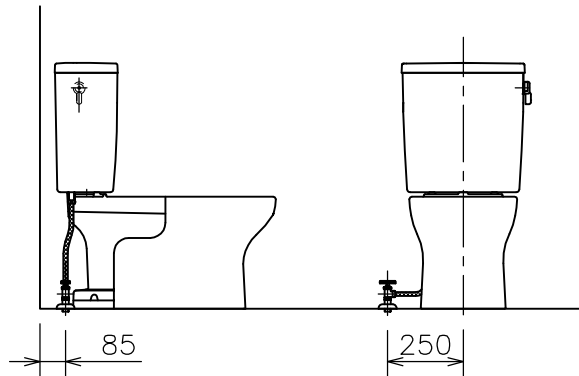
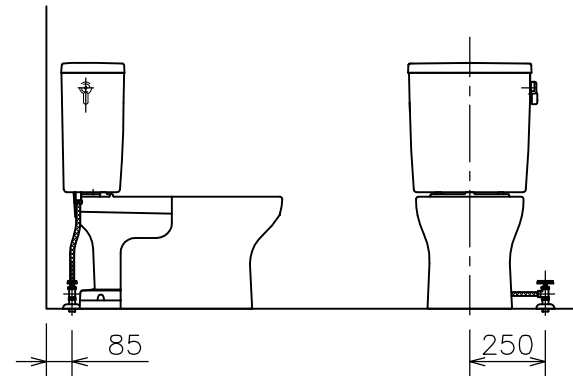


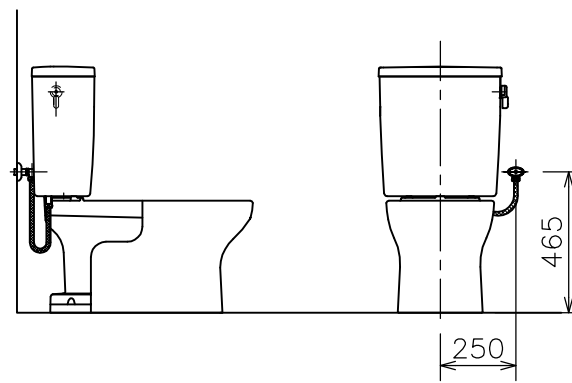
左側床給水時の接続位置



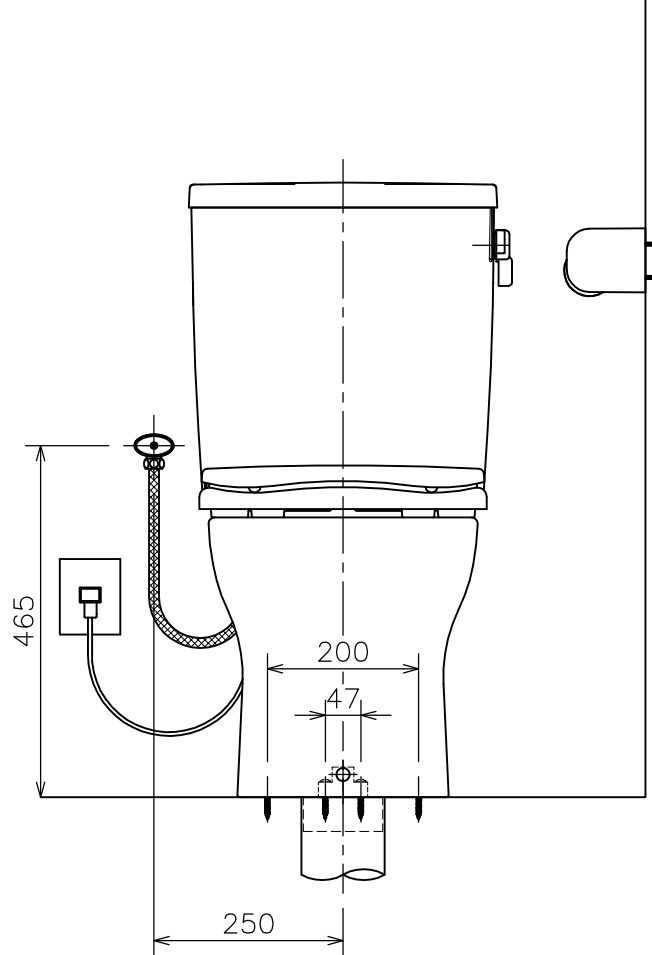
右側床給水時の接続位置



右側壁給水時の接続位置



左側壁給水時の接続位置（標準）



(注1) 給水位置違いの図は簡略図のため、接続位置のみ表示しています。

■には色番
 LW:ラブリーホワイト
 LI:ラブリーアイボリー のいずれかが入ります。

③	DL 46 ■	暖房便座	1	電子制御式(図番:03A_41)
②	TRA 38084R ■	タンクセット	1	紙巻器、止水栓、フレキホース含む *フレキホース長さ L=550mm (図番:02A_110)
△	d	LF 566S ■ LF 765F ■	1	便器固定片セット 便器固定片 (図番:111_69)
		LF 566BS ■	1	便器固定ねじセット (図番:111_61)
	c	CF 7PC ■	1	フランジキャップ (図番:11X_27)
	b	VCF 388	1	樹脂床フランジ (図番:11H_02)
a	C 848 ■	クロス・スピニング式便器	1	防露便器
	SUC848	防露		
①	CRA 848B ■	便器セット(①~④)	1	トイレコート、クロス・スピニング式

番号	品番	名称	個数	備考
器具明細				
図面経歴欄 REVISIONS		CODE	AA02_75_15	
		《名称》RA3848BLR46■ CRA848B■+TRA38084R■+DL46■		
		尺度	承認	図検
		SCALE	APP'D	CHECK'D
		製図		設計
		TRACED		DSGN'D
△	2018.11.19	改	便器固定片セット品番化	1:10 越野 前田西山
△	2017.06.15	改	タンクのサイズ変更と品番変更	
訂・改・追			完図 DATE	2015. 6. 5