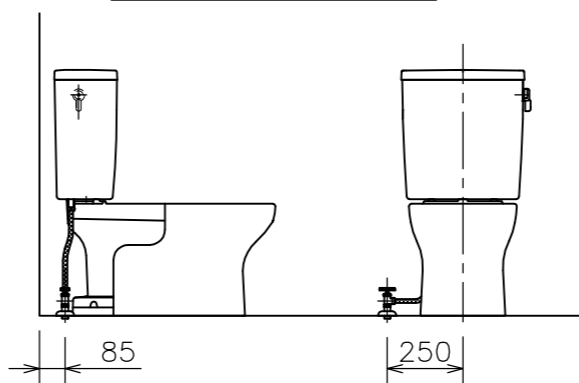
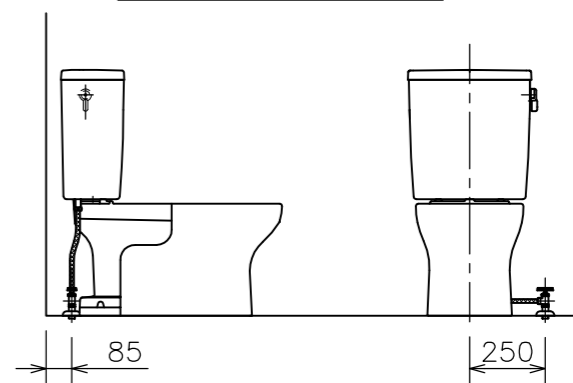


100 or 75塩ビ管
床仕上面と同一

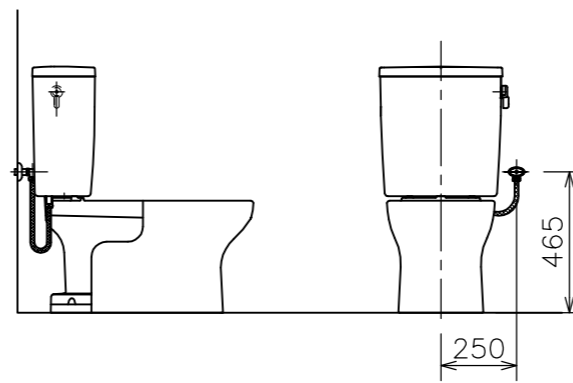
左側床給水時の接続位置



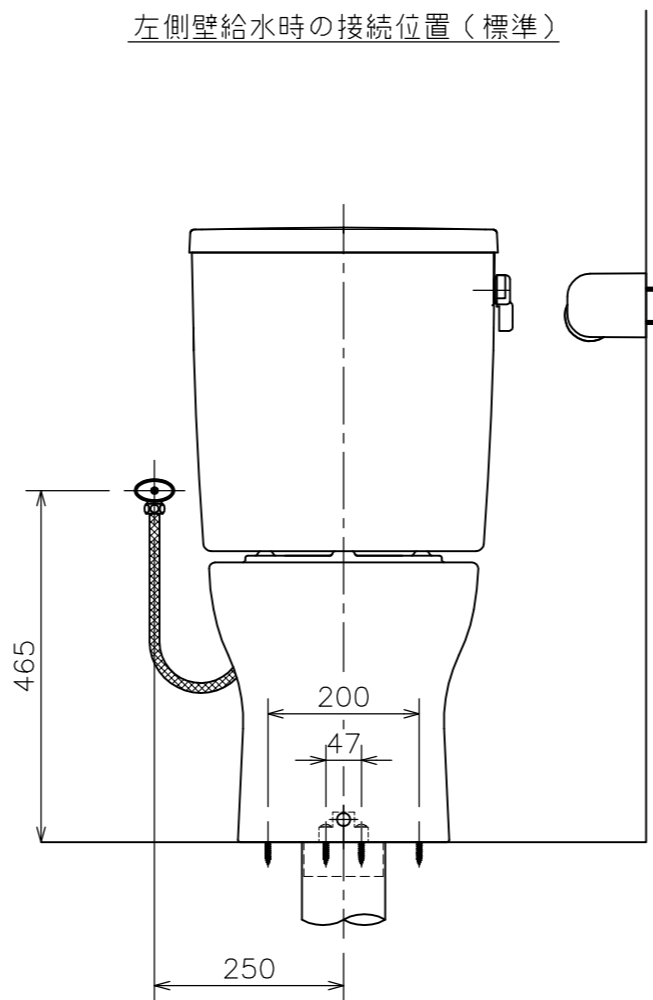
右側床給水時の接続位置



右側壁給水時の接続位置



左側壁給水時の接続位置（標準）



(注1) 給水位置違いの図は簡略図のため、接続位置のみ表示しています。

■には色品番
LW：ラブリーホワイト
LI：ラブリーアイボリー のいずれかが入ります。

②	TRA 38084R ■	タンクセット	1	紙巻器、止水栓、フレキホース含む ※フレキホース長さ L=550mm (図番:02A_110)
△	d	LF 566S ■ LF 765F ■	1	(図番:111_69) (図番:111_60)
		LF 566BS ■	1	(図番:111_61)
	c	CF 7PC ■	1	(図番:11X_27)
	b	VCF 388	1	(図番:11H_02)
a	C 848 ■	クロス・スピニング式便器	1	防露便器
	SUC848	防露		
①	CRA 848B ■	便器セット(①~④)	1	トイレコート、クロス・スピニング式

番号	品番	名称	個数	備考
器具明細				
図面経歴欄 REVISIONS		CODE	AA02_75_09	
		《名称》RA3848BLRBN■ CRA848B■+TRA38084R■		
		尺度	承認	図検
		SCALE	APP'D	CHECK'D
		製図	図	設計
		1:10	越野	前田西山
2018.11.19 改		便器固定片セット品番化		
2017.06.15 改		タンクのサイズ変更と品番変更		
訂・改・追		完図 DATE	2015. 6. 5	