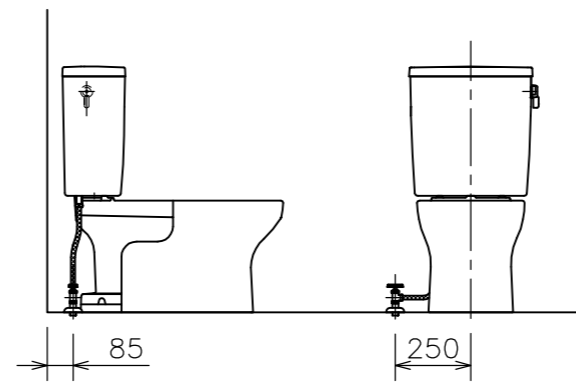
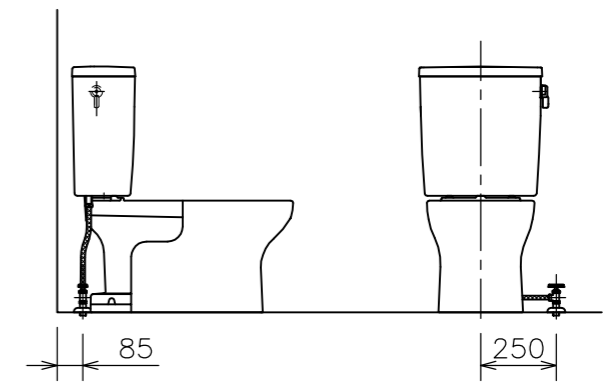


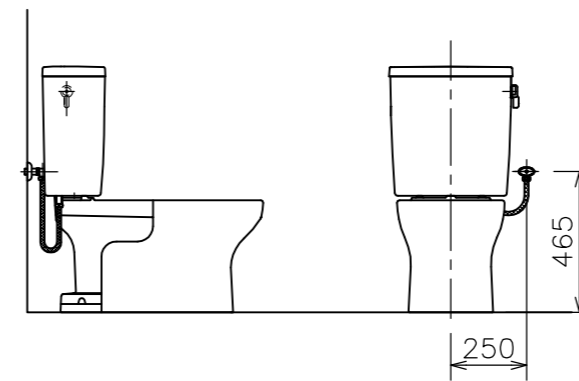
左側床給水時の接続位置



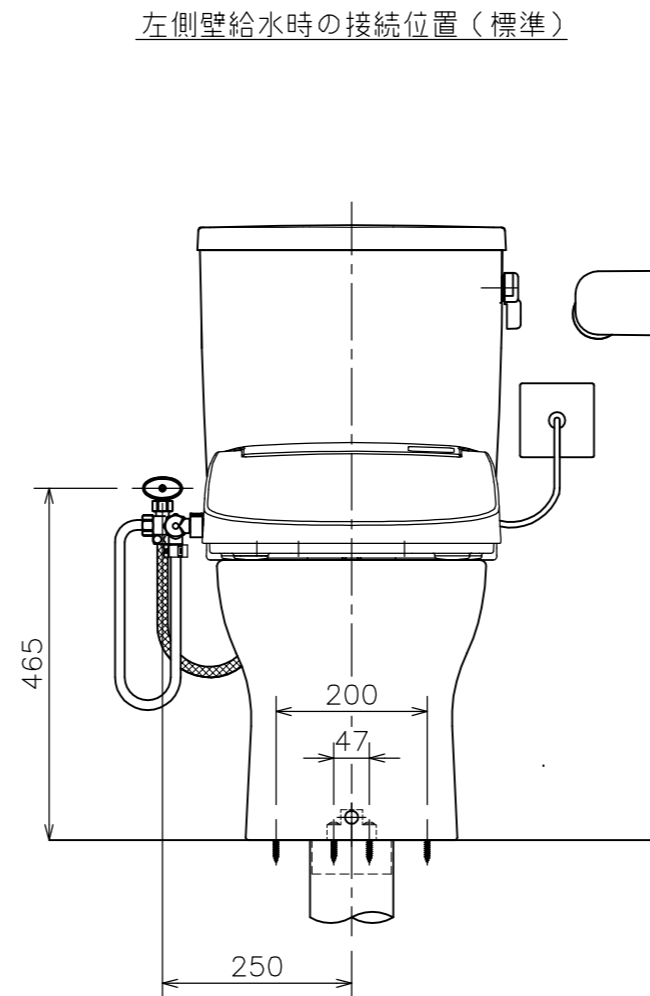
右側床給水時の接続位置



右側壁給水時の接続位置



左側壁給水時の接続位置(標準)



- (注3) アース接続は必ず施工し、D種接地工事に準じた工事を行ってください。
- (注2) 温水洗浄便座を寒冷地でご使用になる場合は、凍結防止対策を必ず行ってください。
- (注1) 給水位置違いの図は簡略図のため、接続位置のみ表示しています。

■には色品番

LW: ラブリーホワイト

LI: ラブリーアイボリー のいずれかが入ります。

③	DLNC221UB-LW	温水洗浄便座	1	(図番: 03A_76)
②	TRA 38084R ■	タンクセット	1	紙巻器、止水栓、フレキホース含む *フレキホース長さ L=550mm (図番: 02A_110)
d	LF 566S ■	便器固定片セット	1	(図番: 11I_69)
c	CF 7PC ■	フランジキャップ	1	(図番: 11X_27)
b	VCF 388	樹脂床フランジ	1	(図番: 11H_02)
a	C 848 ■	クロス・スピニング式便器	1	(図番: 01A_30)
①	CRA 848 ■	便器セット(①~④)	1	トイレコート、クロス・スピニング式
番号	品番	名称	個数	備考

器具明細

図面経歴欄	REVISIONS	CODE	AA02_74_22
《名称》		CRA848■+TRA38084R■+DLNC221UB	
尺度	承認	図検	製図
SCALE	APP'D	CHECK'D	TRACED
1:10		西山山下	
訂・改・追		完図 DATE	2021.10.28

ASAHI 衛陶株式会社