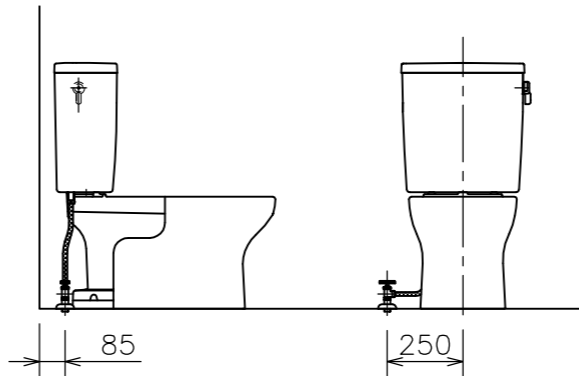
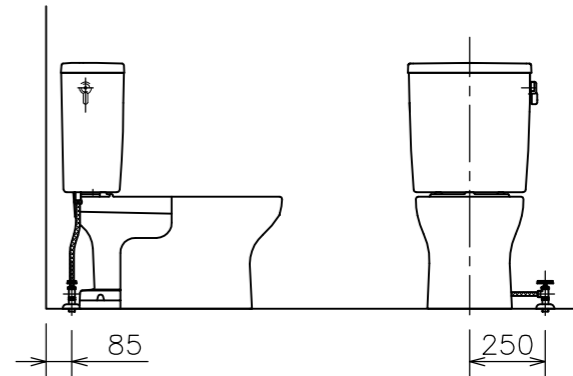


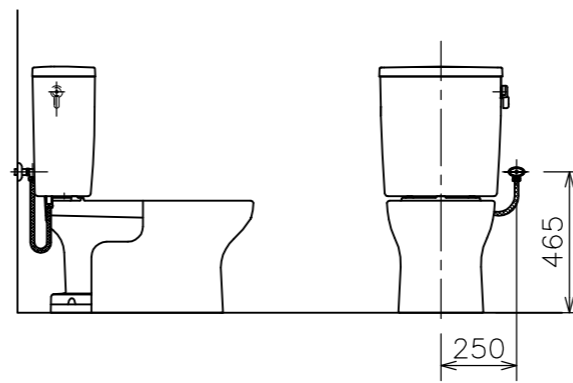
左側床給水時の接続位置



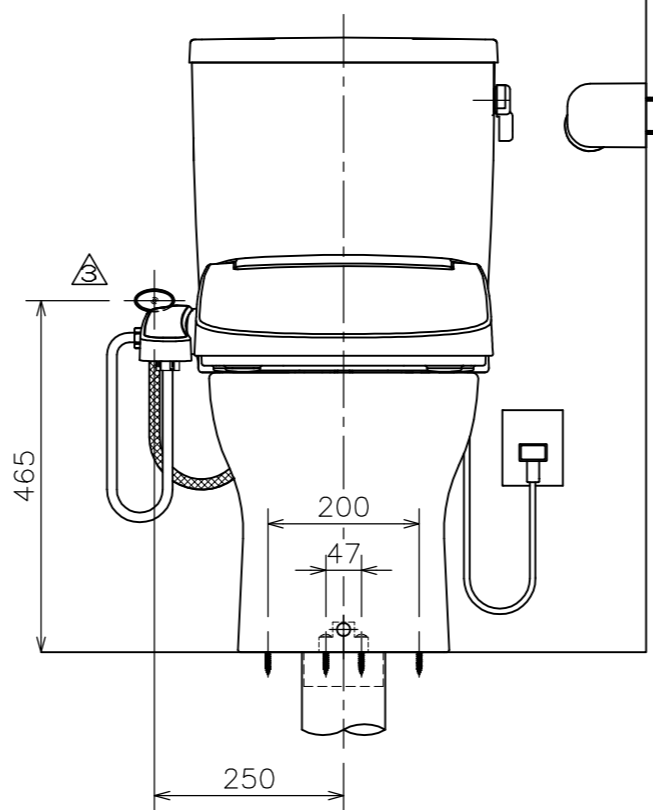
右側床給水時の接続位置



右側壁給水時の接続位置



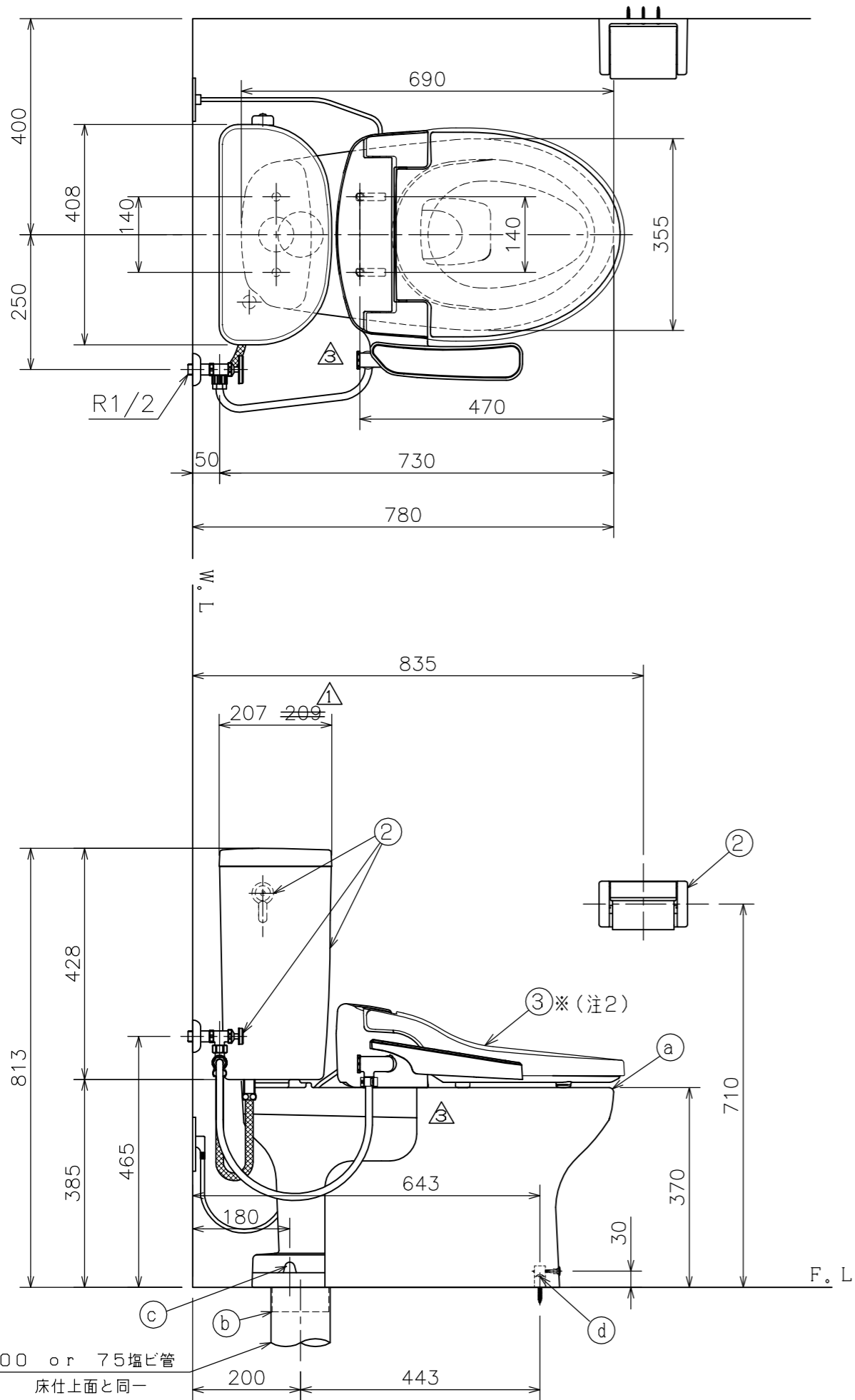
左側壁給水時の接続位置（標準）



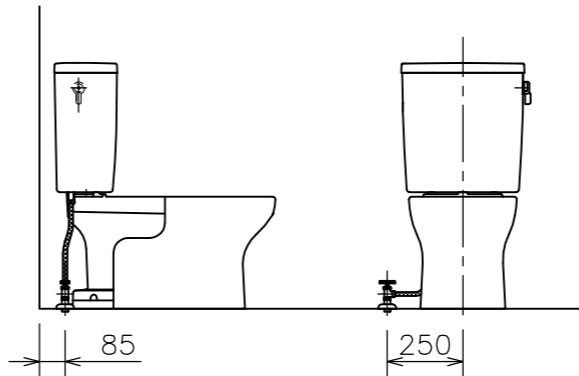
- (注3) D種接地工事を行って下さい。  
アースターミナル付接地極付コンセント使用のこと。
- (注2) 温水洗浄便座を寒冷地でご使用になる場合は、  
凍結防止対策を必ず行ってください。
- (注1) 給水位置違いの図は簡略図のため、接続位置  
のみ表示しています。
- には色品番  
LW:ラブリーホワイト  
LI:ラブリーアイボリー のいずれかが入ります。

③	DLNC 130 ■	温水洗浄便座	1	(図番:03A_60) (図番:03A_72)△	
②	TRA 38084R ■	タンクセット	1	紙巻器、止水栓、フレキホース含む ※フレキホース長さ L=550mm (図番:02A_110)	
△	d	LF 566S ■ <del>LF 765F ■</del> LF 566BS ■	便器固定片セット 便器固定片 便器固定ねじセット	1 1 1	(図番:111_69) (図番:111_60) (図番:111_61)
	c	CF 7PC ■	フランジキャップ	1	(図番:11X_27)
	b	VCF 388	樹脂床フランジ	1	(図番:11H_02)
	a	C 848 ■	クロス・スピニング式便器	1	(図番:01A_30)
①	CRA 848 ■	便器セット (@~④)	1	トイレコート、クロス・スピニング式	
番号	品番	名称	個数	備考	

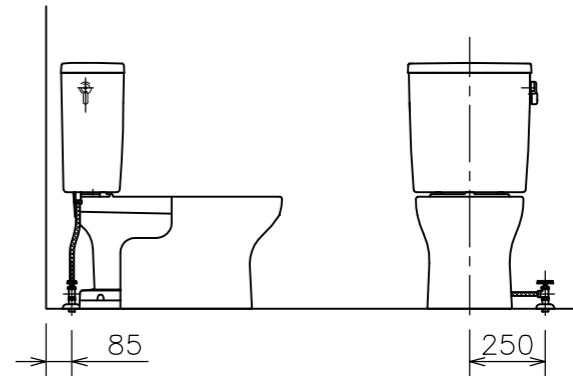
器具明細				
図面経歴欄	REVISIONS	CODE	AA02_74_13	
		《名称》 RA3848LR130 ■ CRA848 ■+TRA38084R ■+DLNC130 ■ △DLNC130 ■		
△	2019. 9. 12 訂	便器品番および形状修正	尺度	承認
△	2018. 11. 15 改	便器固定片セット品番化	SCALE	APP' D
△	2017. 06. 15 改	タンクのサイズ変更と品番変更	CHECK' D	TRACED
訂・改・追			1:10	越 野 西 山 前 田 西 山
			完 図	DATE 2015. 6. 5



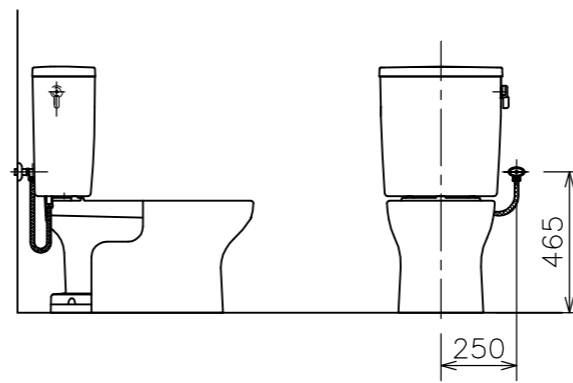
左側床給水時の接続位置



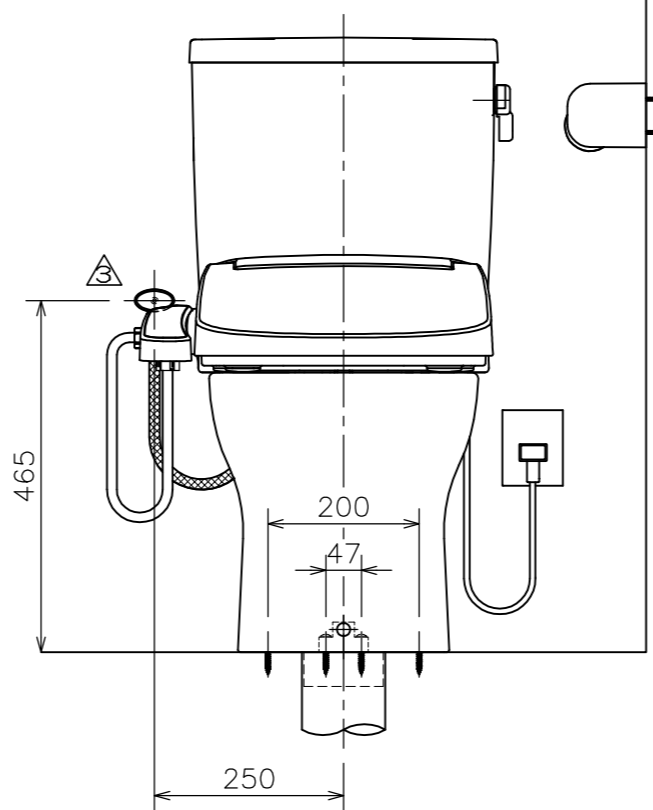
右側床給水時の接続位置



右側壁給水時の接続位置



左側壁給水時の接続位置（標準）



- (注3) D種接地工事を行って下さい。  
アースターミナル付接地極付コンセント使用のこと。
- (注2) 温水洗浄便座を寒冷地でご使用になる場合は、  
凍結防止対策を必ず行ってください。
- (注1) 給水位置違いの図は簡略図のため、接続位置  
のみ表示しています。
- には色品番  
LW:ラブリーホワイト  
LI:ラブリーアイボリー のいずれかが入ります。

③	DLNC 120 ■	温水洗浄便座	1	(図番:03A_60) (図番:03A_72)△
②	TRA 38084R ■	タンクセット	1	紙巻器、止水栓、フレキホース含む ※フレキホース長さ L=550mm (図番:02A_110)
△	d) LF 566S ■	便器固定片セット	1	(図番:111_69)
	<del>LF 765F ■</del>	<del>便器固定片</del>	<del>1</del>	<del>(図番:111_60)</del>
	LF 566BS ■	便器固定ねじセット	1	(図番:111_61)
	c) CF 7PC ■	フランジキャップ	1	(図番:11X_27)
	b) VCF 388	樹脂床フランジ	1	(図番:11H_02)
	a) C 848 ■	クロス・スピニング式便器	1	(図番:01A_30)
①	CRA 848 ■	便器セット(①~④)	1	トイレコート、クロス・スピニング式
番号	品番	名称	個数	備考

器具明細			
図面経歴欄	REVISIONS	CODE	AA02_74_14
		《名称》 RA3848LR120 ■ CRA848 ■+TRA38084R ■+DLNC120 ■ △DLNC120 ■	
△	2019. 9. 12 訂	便器品番および形状修正	尺 度 承認 図 検 製 図 設 計 SCALE APP' D CHECK' D TRACED DSGN' D
△	2018. 11. 15 改	便器固定片セット品番化	1 : 1 0 越 野 西 山 前 田 西 山
△	2017. 06. 15 改	タンクのサイズ変更と品番変更	完 図 DATE 2015. 6. 5
訂・改・追			