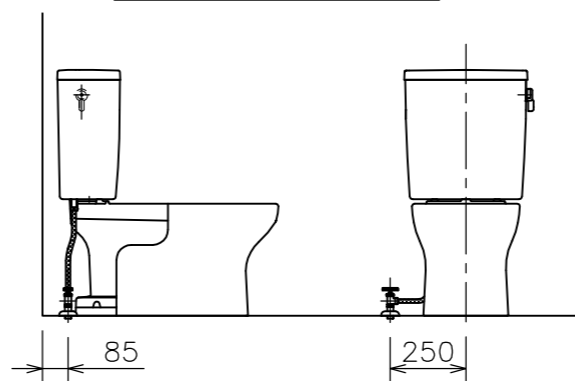
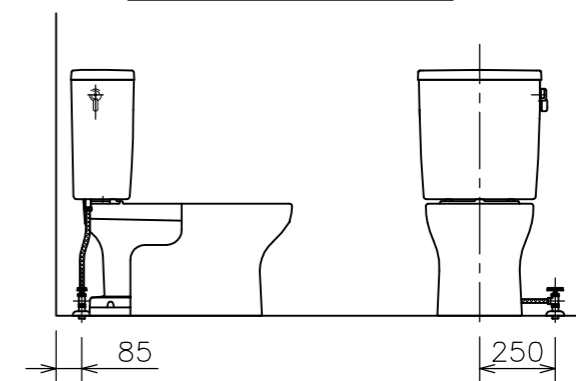


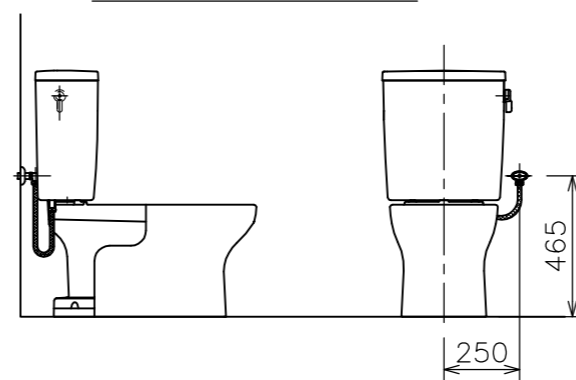
左側床給水時の接続位置



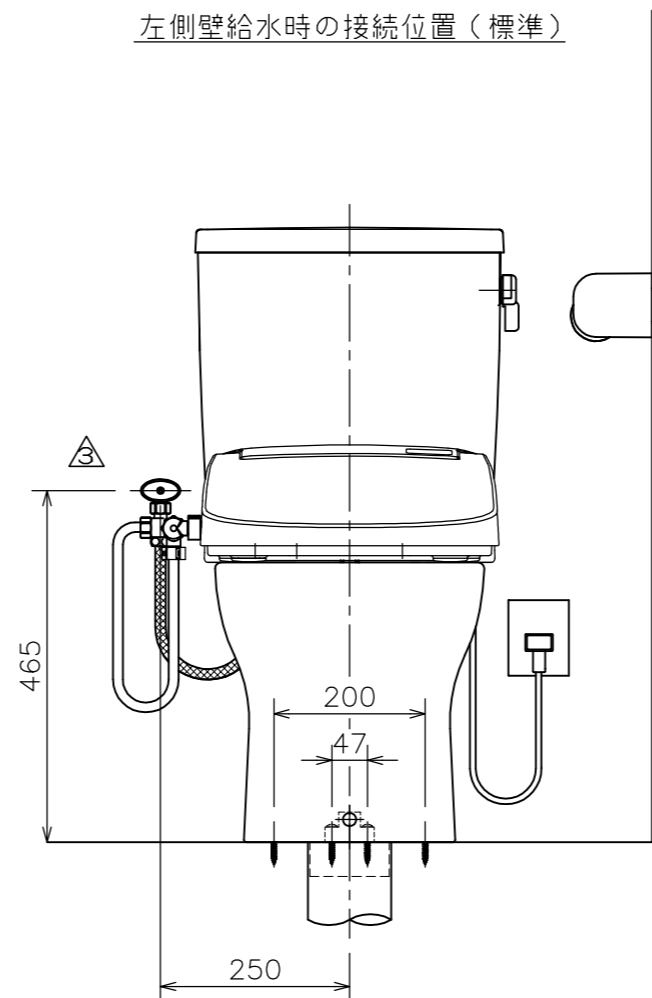
右側床給水時の接続位置



右側壁給水時の接続位置



左側壁給水時の接続位置（標準）



(注3) D種接地工事を行って下さい。
アースターミナル付接地極付コンセント使用のこと。

(注2) 温水洗浄便座を寒冷地でご使用になる場合は、
凍結防止対策を必ず行ってください。

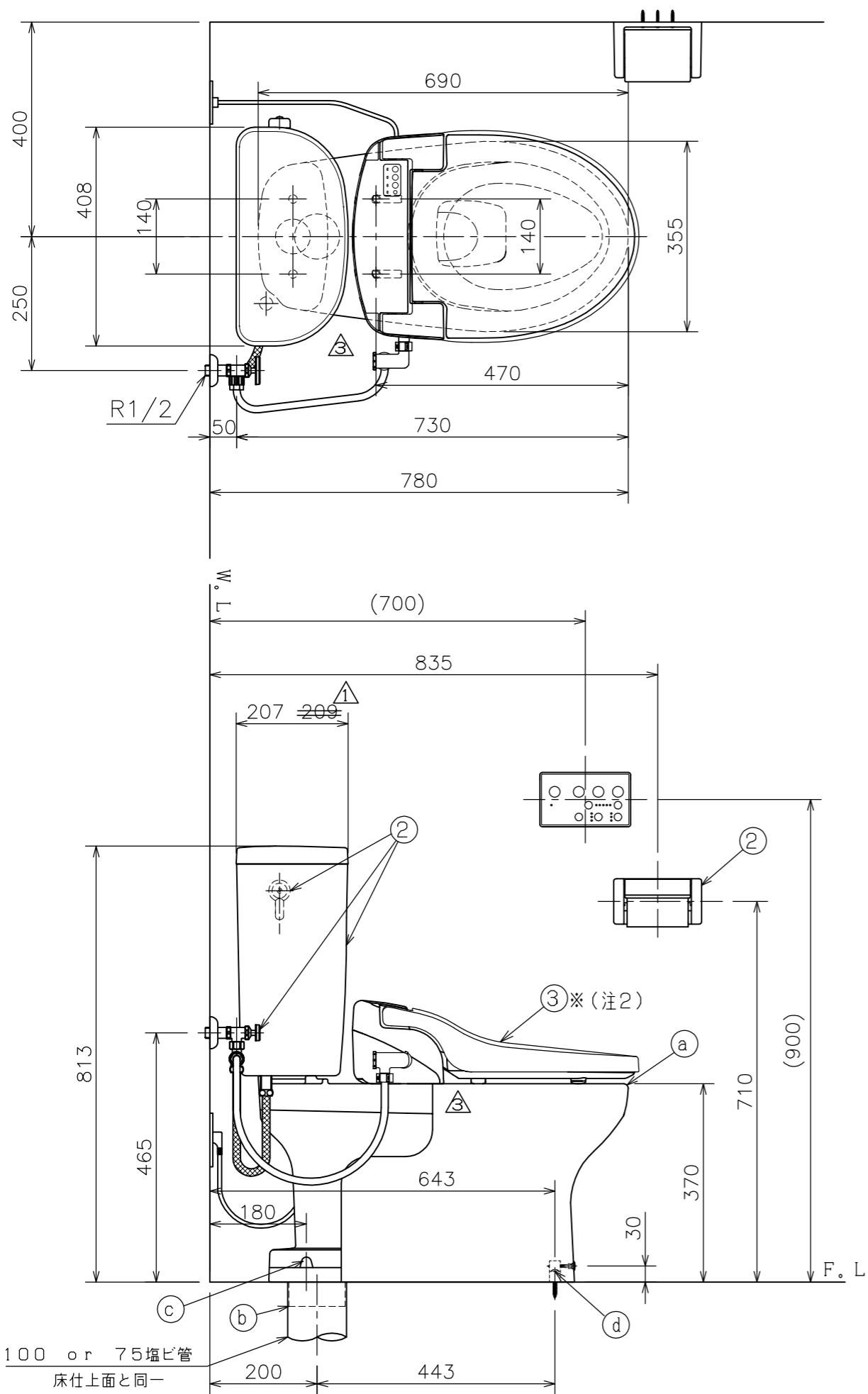
(注1) 給水位置違いの図は簡略図のため、接続位置
のみ表示しています。

■には色品番
LW:ラブリーホワイト
LI:ラブリーアイボリー のいずれかが入ります。

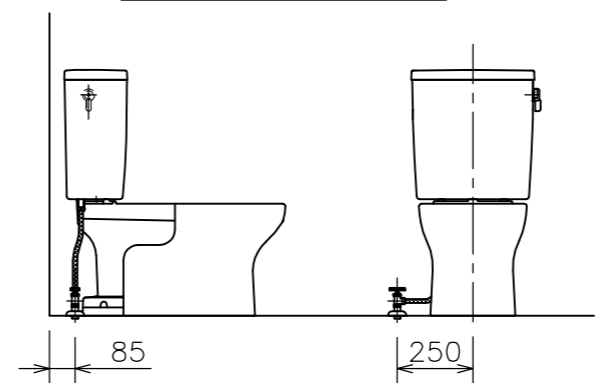
③	DLNC 131-■ DLNC 131-■	温水洗浄便座	1	(図番:03A_59) (図番:03A_74)△
②	TRA 38084R ■	タンクセット	1	紙巻器、止水栓、フレキホース含む ※フレキホース長さ L=550mm (図番:02A_110)
△	d) LF 566S ■ LF 765F	便器固定片セット 便器固定片	1	(図番:111_69) (図番:111_60)
	LF 566BS ■	便器固定ねじセット	1	(図番:111_61)
	c) CF 7PC ■	フランジキャップ	1	(図番:11X_27)
	b) VCF 388	樹脂床フランジ	1	(図番:11H_02)
a)	C 848 ■	クロス・スピニング式便器	1	(図番:01A_30)
①	CRA 848 ■	便器セット(①~④)	1	トイレコート、クロス・スピニング式
番号	品番	名称	個数	備考

器具明細				
図面経歴欄	REVISIONS	CODE	AA02_74_11	
△		《名称》RA3848LR131■ CRA848■+TRA38084R■+DLNC131■ △DLNC131-■		
△	2019. 9. 12 訂	便器品番および形状修正	尺度	承認
△	2018. 11. 15 改	便器固定片セット品番化	SCALE	APP'D
△	2017. 06. 15 改	タンクのサイズ変更と品番変更	CHECK'D	TRACED
訂・改・追			1:10	越野西山前田西山
			完図	DATE 2015. 6. 5

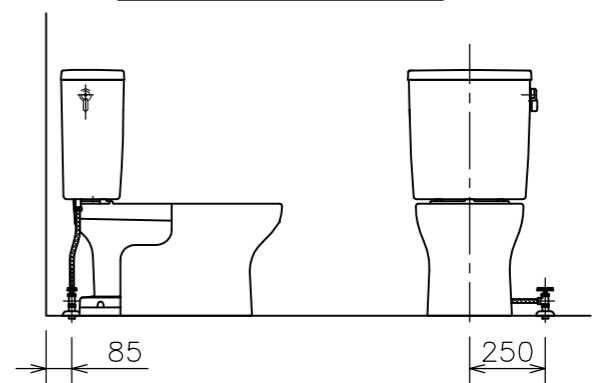
ASAHI 衛陶株式会社



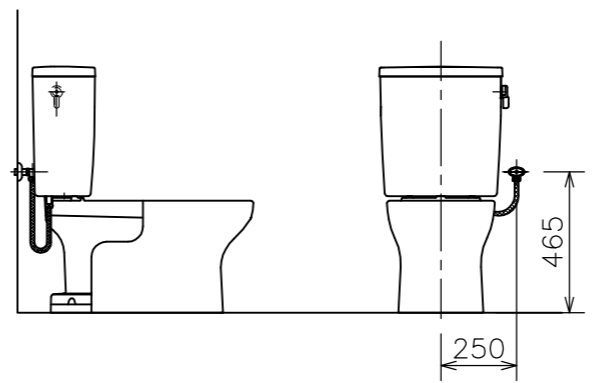
左側床給水時の接続位置



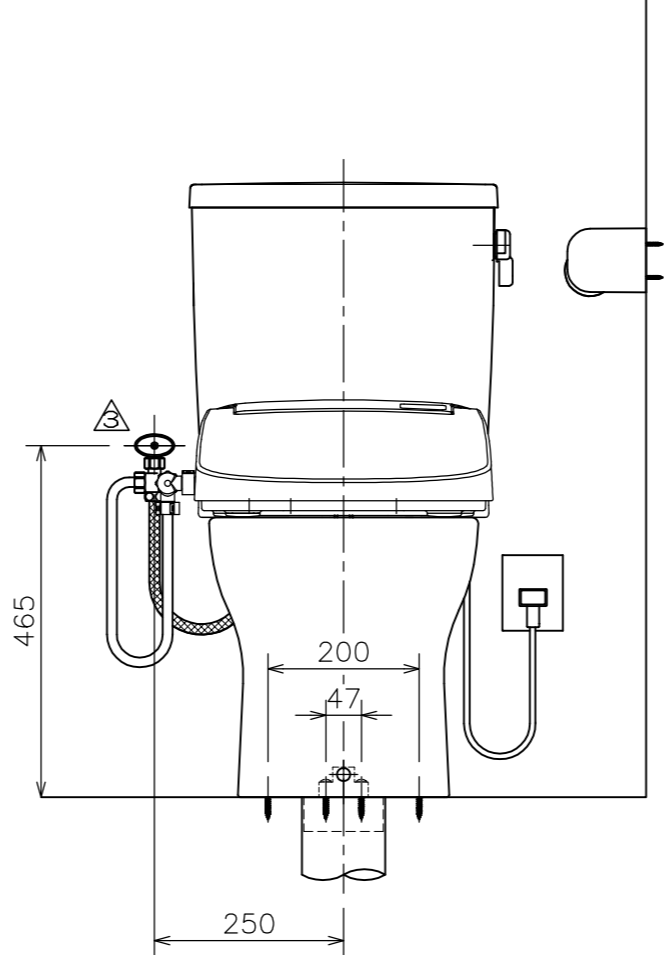
右側床給水時の接続位置



右側壁給水時の接続位置



左側壁給水時の接続位置（標準）



(注3) D種接地工事を行って下さい。
アースターミナル付接地極付コンセント使用のこと。

(注2) 温水洗浄便座を寒冷地でご使用になる場合は、
凍結防止対策を必ず行ってください。

(注1) 給水位置違いの図は簡略図のため、接続位置
のみ表示しています。

■には色品番
LW:ラブリーホワイト
LI:ラブリーアイボリー のいずれかが入ります。

③	DLNC 121-■ DLNC 121-■	温水洗浄便座	1	(図番:03A_59) (図番:03A_74)△	
②	TRA 38084R ■	タンクセット	1	紙巻器、止水栓、フレキホース含む ※フレキホース長さ L=550mm (図番:02A_110)	
△	d	LF 566S ■ LF 765F ■ LF 566BS ■	便器固定片セット 便器固定片 便器固定ねじセット	1 1 1	(図番:111_69) (図番:111_60) (図番:111_61)
	c	CF 7PC ■	フランジキャップ	1	(図番:11X_27)
	b	VCF 388	樹脂床フランジ	1	(図番:11H_02)
	a	C 848 ■	クロス・スピニング式便器	1	(図番:01A_30)
①	CRA 848 ■	便器セット (@~④)	1	トイレコート、クロス・スピニング式	
番号	品番	名称	個数	備考	

器具明細				
図面経歴欄	REVISIONS	CODE	AA02_74_12	
△		《名称》 RA3848LR121 ■ CRA848 ■+TRA38084R ■+DLNC121 ■ △DLNC121-■		
△	2019. 9. 12 訂	便器品番および形状修正	尺度	承認
△	2018. 11. 15 改	便器固定片セット品番化	SCALE	APP'D
△	2017. 06. 15 改	タンクのサイズ変更と品番変更	CHECK'D	TRACED
訂・改・追			1:10	越野西山前田西山
			完図	DATE 2015. 6. 5