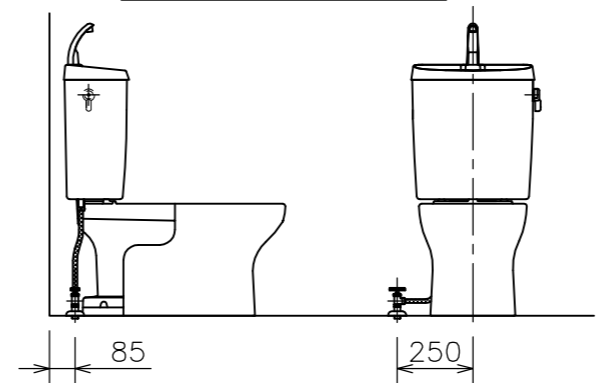
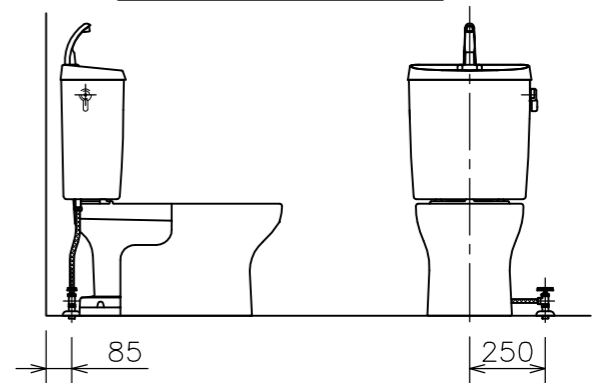


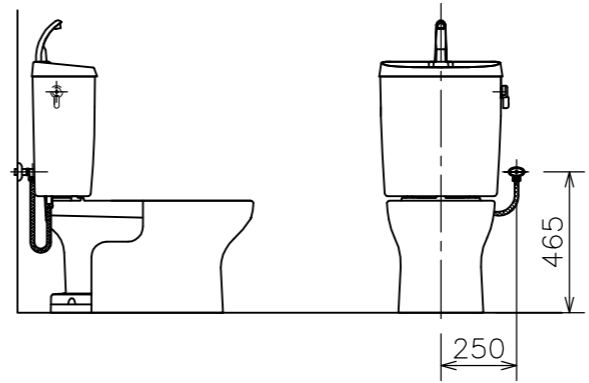
左側床給水時の接続位置



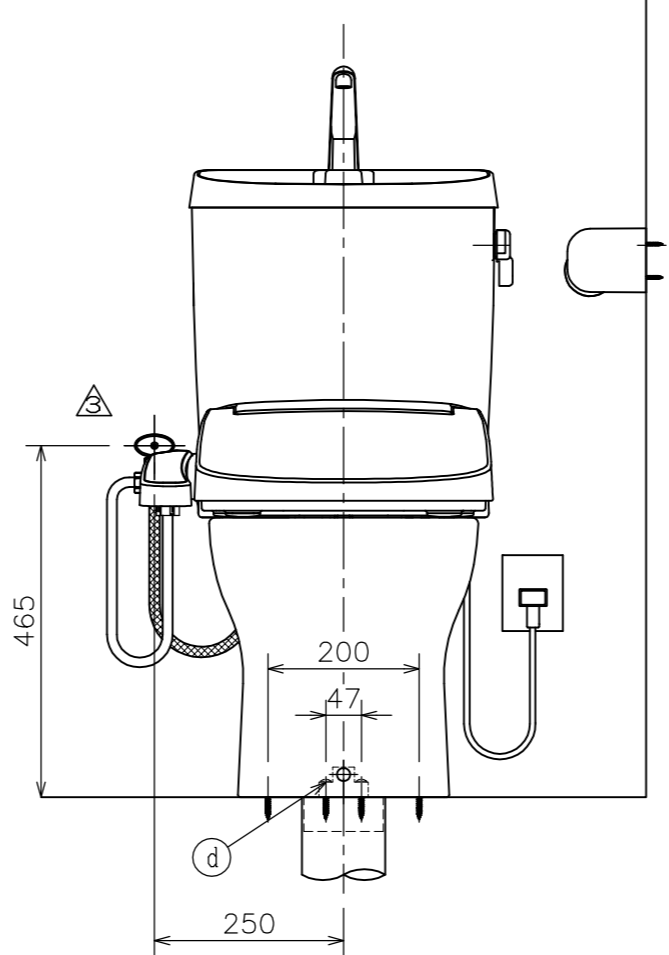
右側床給水時の接続位置



右側壁給水時の接続位置



左側壁給水時の接続位置（標準）

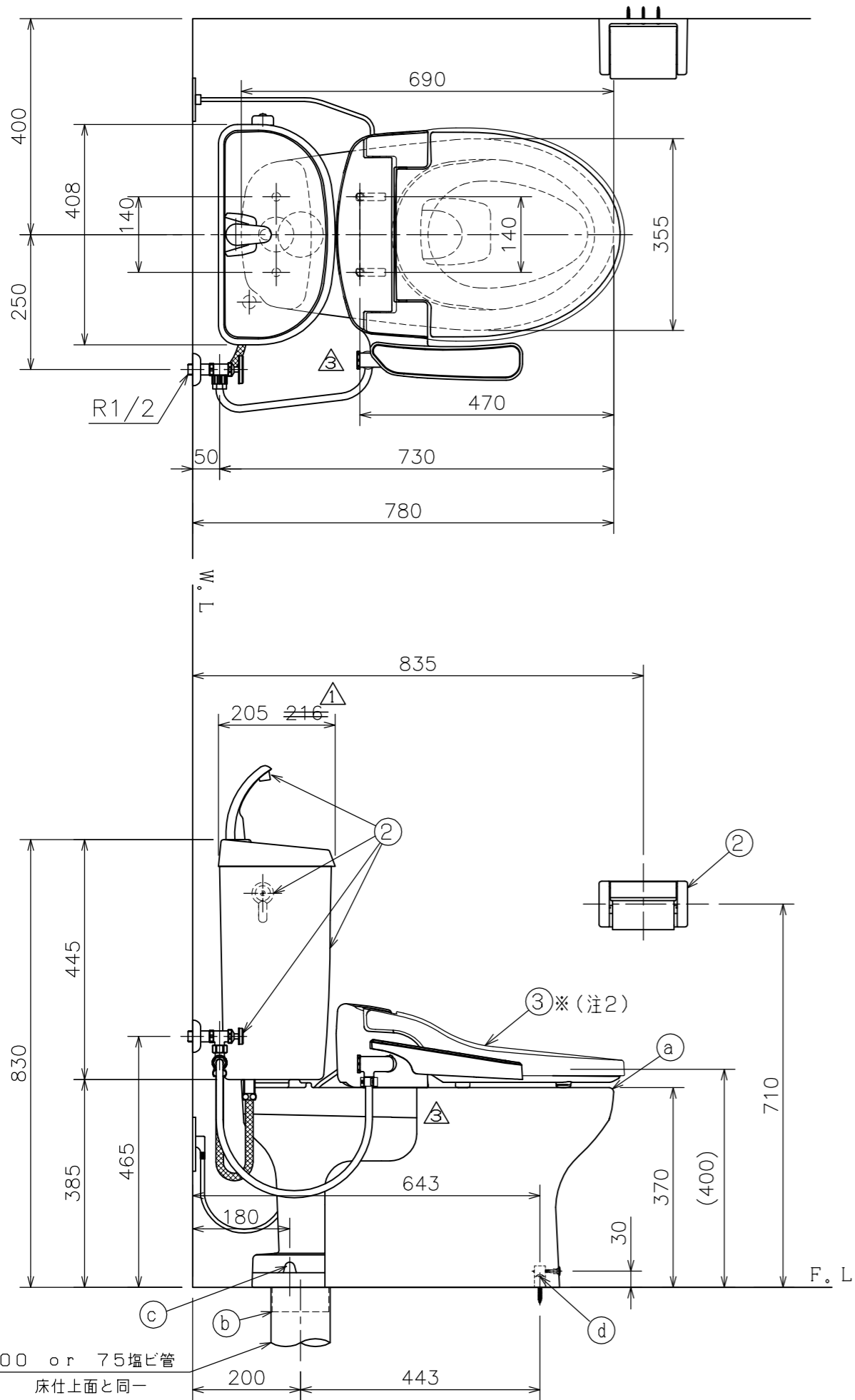


- (注3) D種接地工事を行って下さい。
アースターミナル付接地極付コンセント使用のこと。
- (注2) 温水洗浄便座を寒冷地でご使用になる場合は、凍結防止対策を必ず行ってください。
- (注1) 給水位置違いの図は簡略図のため、接続位置のみ表示しています。

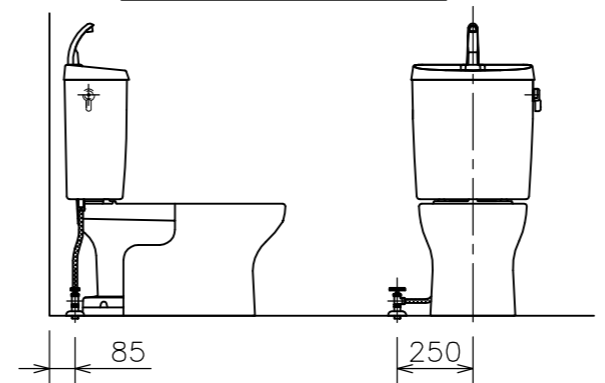
■には色品番
LW:ラブリーホワイト
LI:ラブリーアイボリー のいずれかが入ります。

③	DLNC 130 ■	温水洗浄便座	1	(図番:03A_60) (図番:03A_72)△	
②	TRA 38884R ■	タンクセット	1	紙巻器、止水栓、フレキホース含む *フレキホース長さ L=550mm (図番:02A_109)	
△	d	LF 566S ■ LF 765F ■ LF 566BS ■	便器固定片セット 便器固定片 便器固定ねじセット	1 1 1	(図番:111_69) (図番:111_60) (図番:111_61)
	c	CF 7PC ■	フランジキャップ	1	(図番:11X_27)
	b	VCF 388	樹脂床フランジ	1	(図番:11H_02)
	a	C 848 ■	クロス・スピニング式便器	1	(図番:01A_30)
①	CRA 848 ■	便器セット (@~④)	1	トイレコート、クロス・スピニング式	
番号	品番	名称	個数	備考	

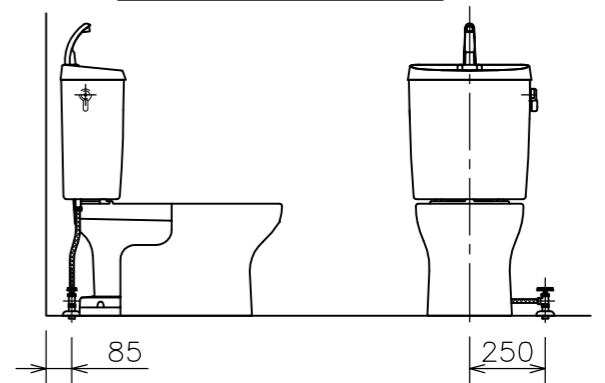
図面経歴欄 REVISIONS		CODE	AA02_74_05		
		《名称》 RA3848TR130 ■ CRA848 ■ + TRA38884R ■ + DLNC130 ■ △ DLNC130- ■			
△	2019. 9. 12 訂	便器品番および形状修正	尺度	承認	図検
△	2018. 11. 15 改	便器固定片セット品番化	SCALE	APP' D	CHECK' D
△	2017. 06. 15 改	タンクのサイズ変更と品番変更	1:10	越野	西山前田西山
訂・改・追			完図	DATE	2015. 6. 5



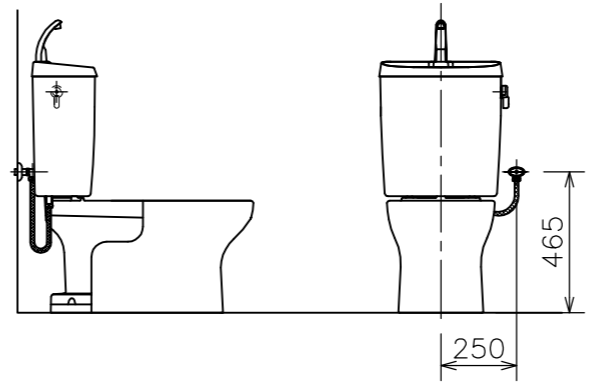
左側床給水時の接続位置



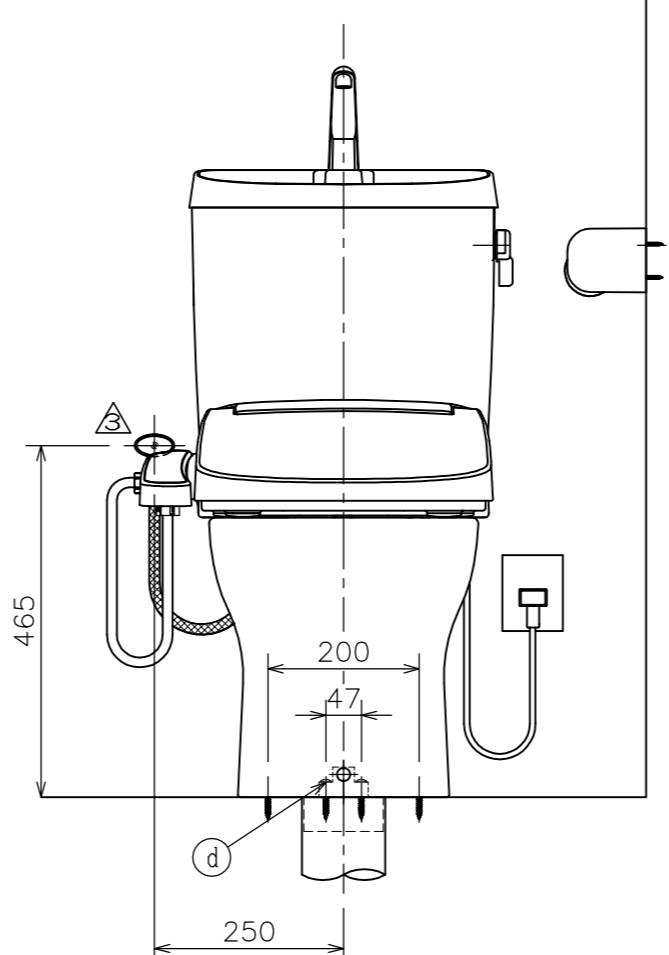
右側床給水時の接続位置



右側壁給水時の接続位置



左側壁給水時の接続位置（標準）



- (注3) D種接地工事を行って下さい。
アースターミナル付接地極付コンセント使用のこと。
- (注2) 温水洗浄便座を寒冷地でご使用になる場合は、
凍結防止対策を必ず行ってください。
- (注1) 給水位置違いの図は簡略図のため、接続位置
のみ表示しています。

■には色品番
LW:ラブリーホワイト
LI:ラブリーアイボリー のいずれかが入ります。

③	DLNC 120 ■	温水洗浄便座	1	(図番:03A_60) (図番:03A_72)△	
②	TRA 38884R ■	タンクセット	1	紙巻器、止水栓、フレキホース含む ※フレキホース長さ L=550mm (図番:02A_109)	
△	d	LF 566S ■ LF 765F ■ LF 566BS ■	便器固定片セット 便器固定片 便器固定ねじセット	1 1 1	(図番:111_69) (図番:111_60) (図番:111_61)
	c	CF 7PC ■	フランジキャップ	1	(図番:11X_27)
	b	VCF 388	樹脂床フランジ	1	(図番:11H_02)
	a	C 848 ■	クロス・スピニング式便器	1	(図番:01A_30)
①	CRA 848 ■	便器セット (@~④)	1	トイレコート、クロス・スピニング式	
番号	品番	名称	個数	備考	

図面経歴欄 REVISIONS		CODE	AA02_74_06		
△			《名称》 RA3848TR120 ■ CRA848 ■ + TRA38884R ■ + DLNC120 ■ △ DLNC120 ■		
△	2019. 9. 12	訂	便器品番および形状修正	尺 度	承認
△	2018. 11. 15	改	便器固定片セット品番化	SCALE	APP' D
△	2017. 06. 15	改	タンクのサイズ変更と品番変更	1 : 10	越 野 西 山 前 田 西 山
訂・改・追				完 図	DATE 2015. 6. 5