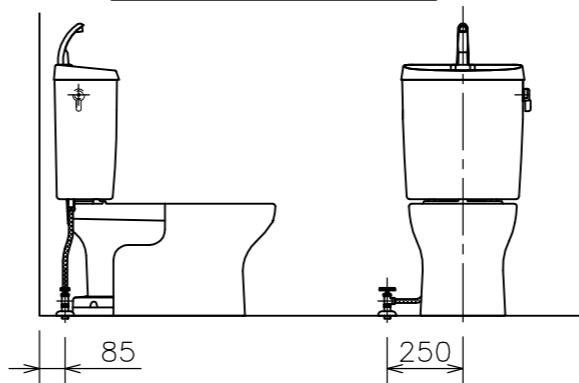
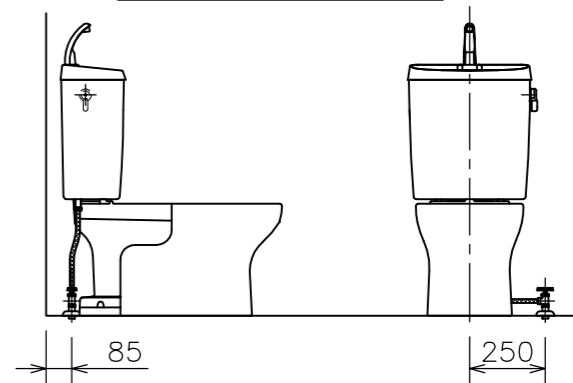


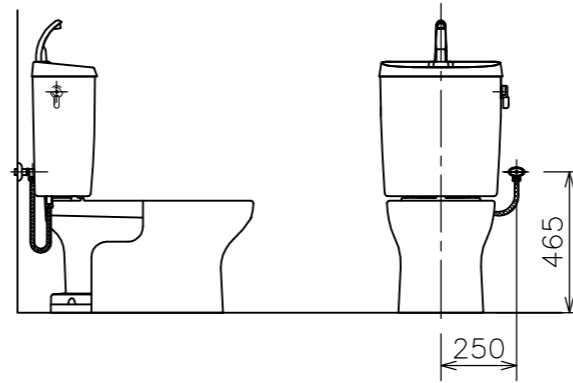
左側床給水時の接続位置



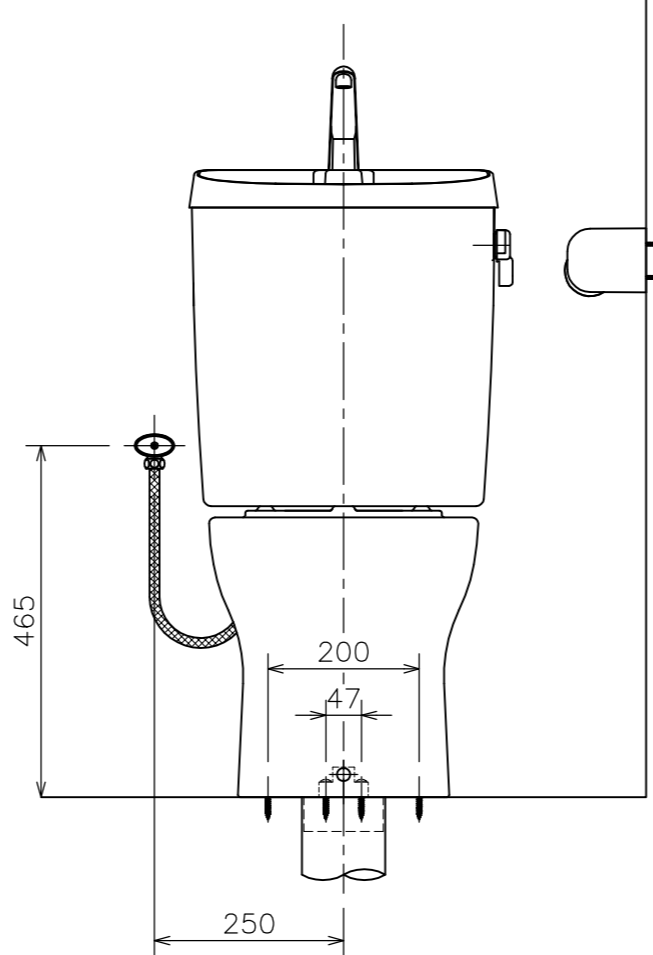
右側床給水時の接続位置



右側壁給水時の接続位置



左側壁給水時の接続位置（標準）



(注1) 給水位置違いの図は簡略図のため、接続位置のみ表示しています。

■には色品番  
 LW：ラブリーホワイト  
 LI：ラブリーアイボリー のいずれかが入ります。

②	TRA 38884R ■	タンクセット	1	紙巻器、止水栓、フレキホース含む ※フレキホース長さ L=550mm (図番:02A_109)	
△	d	LF 566S ■ LF 765F ■ LF 566BS ■	便器固定片セット 便器固定片 便器固定ねじセット	1 1 1	(図番:111_69) (図番:111_60) (図番:111_61)
	c	CF 7PC ■	フランジキャップ	1	(図番:11X_27)
	b	VCF 388	樹脂床フランジ	1	(図番:11H_02)
	a	C 848 ■	クロス・スピニング式便器	1	(図番:01A_30)
①	CRA 848 ■	便器セット(①~④)	1	トイレコート、クロス・スピニング式	

番号	品番	名称	個数	備考
<b>器具明細</b>				
図面経歴欄 REVISIONS		CODE	AA02_74_01	
△		《名称》RA3848TRBN■ CRA848■+TRA38884R■		
△		尺度承認図検製図設計	SCALE APP'D CHECK'D TRACED DSGN'D	
△		2018.11.15 改	便器固定片セット品番化	1:10 越野西山前田西山
△		2017.06.15 改	タンクのサイズ変更と品番変更	
訂・改・追		完図 DATE	2015. 6. 5	