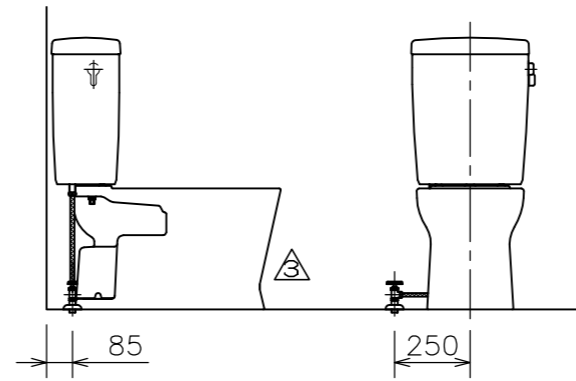
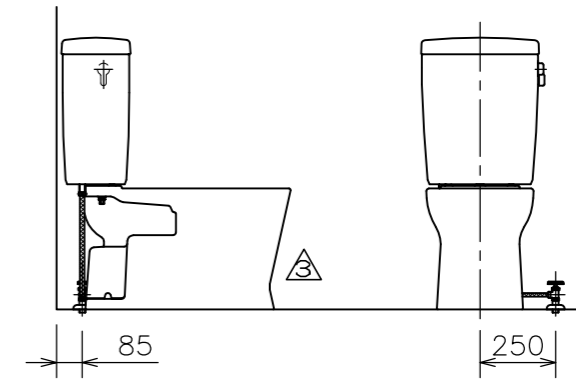


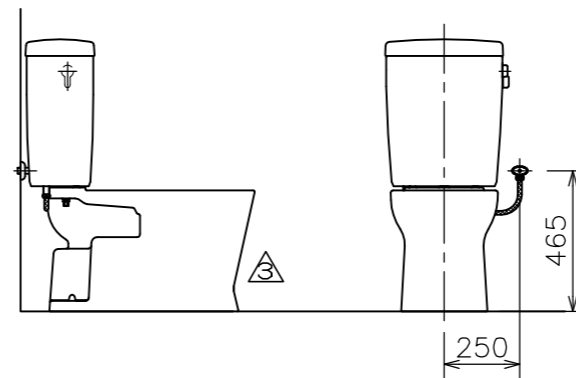
左側床給水時の接続位置



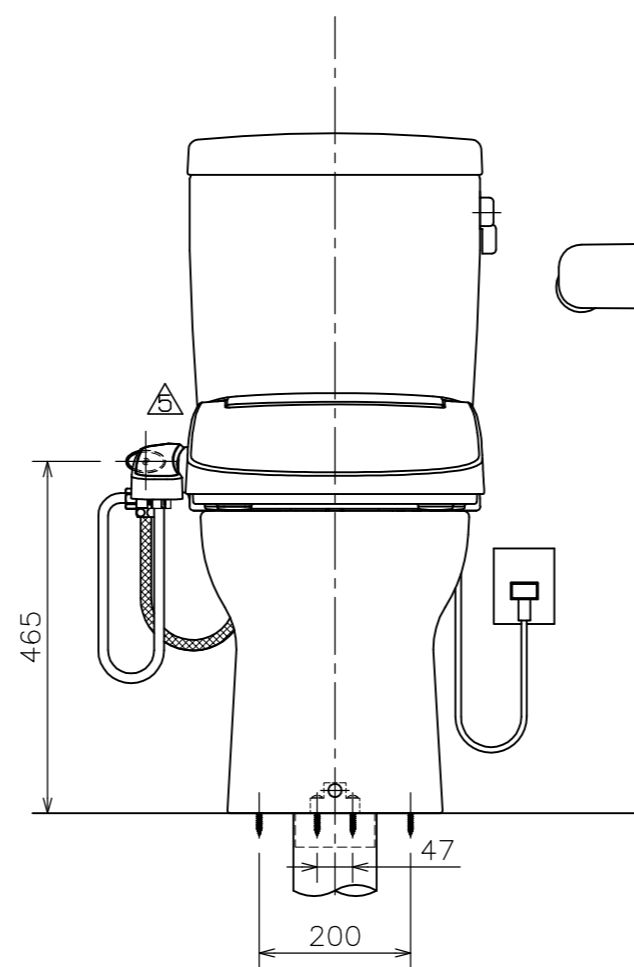
右側床給水時の接続位置



右側壁給水時の接続位置



左側壁給水時の接続位置(標準)



(注3) D種接地工事を行って下さい。
アースターミナル付接地極付コンセント使用のこと。

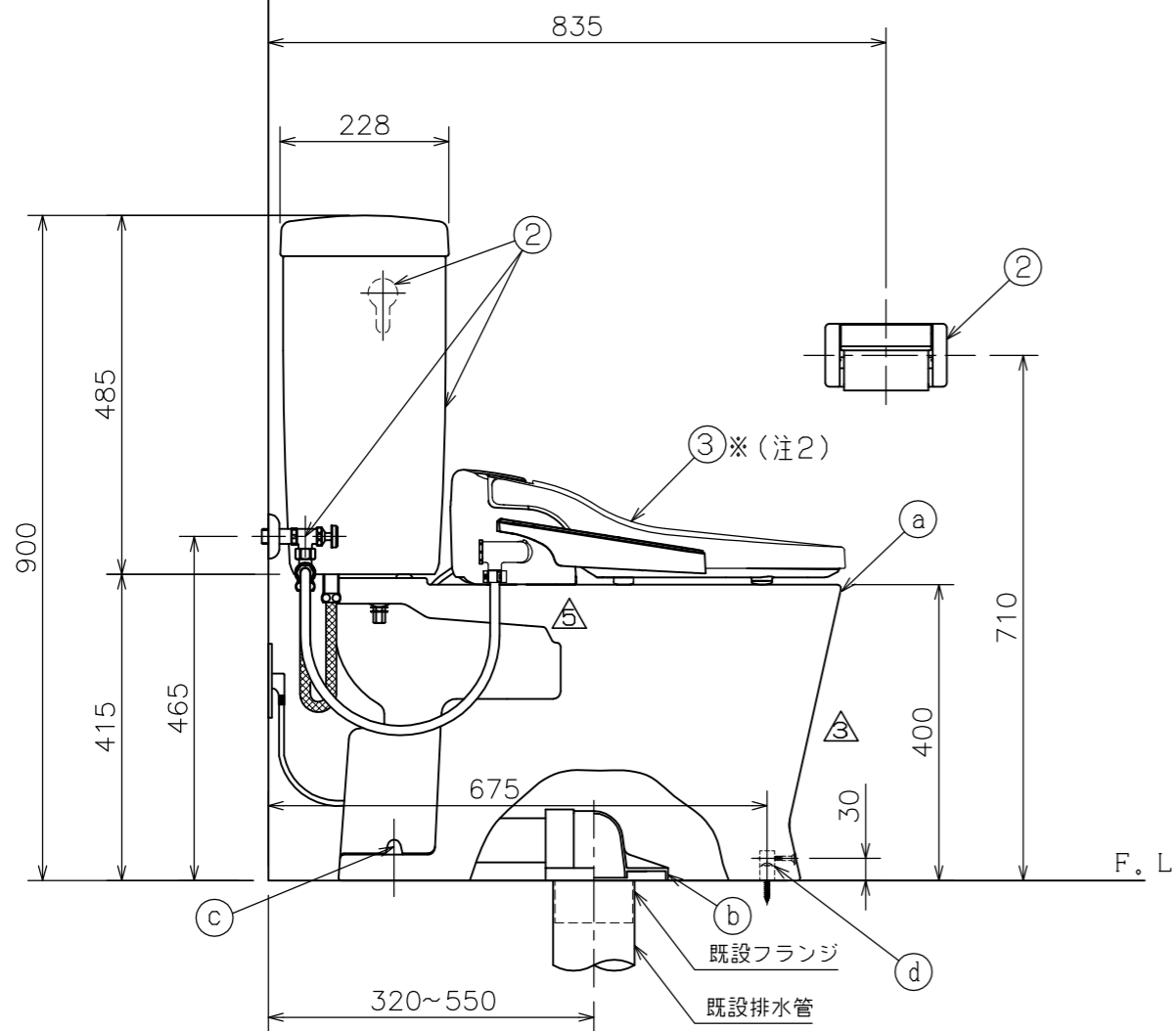
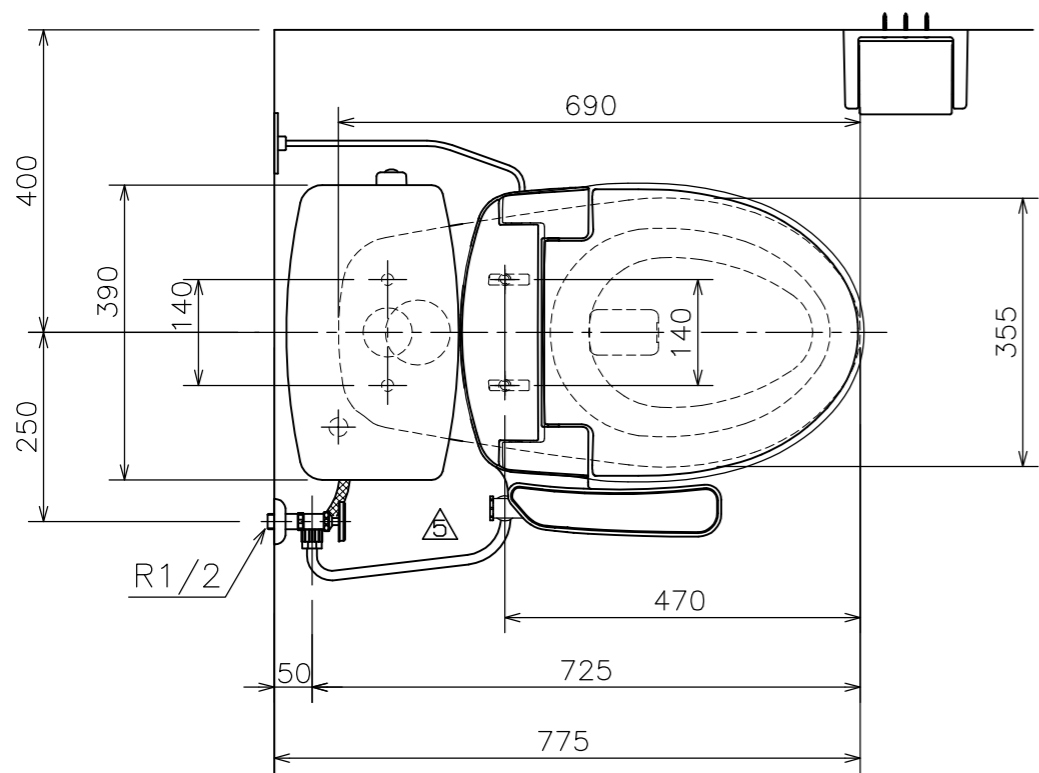
(注2) 温水洗浄便座を寒冷地でご使用になる場合は、
凍結防止対策を必ず行ってください。

(注1) 給水位置違いの図は簡略図のため、接続位置
のみ表示しています。

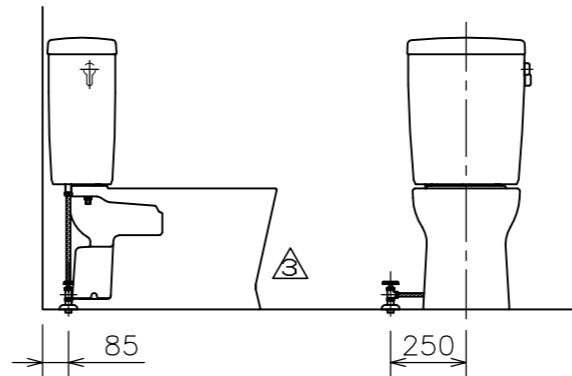
■には色品番
LW: ラブリーホワイト
LI: ラブリーアイボリー のいずれかが入ります。

③	DLNC 130-■	温水洗浄便座	1	(図番: 03A_60) △ (図番: 03A_72) △	
②	TRA 33056R ■	タンクセット	1	紙巻器、止水栓、フレキホ-ス含む *フレキホ-ス長さ L=550mm (図番: 02A_87)	
△	d	LF 566S ■ LF 765F ■ LF 566BS ■	便器固定片セット 便器固定片 便器固定ねじセット	1 1 1	(図番: 11I_69) (図番: 11I_60) (図番: 11I_61)
	c	CF 7PC ■	フランジキャップ	1	15 (図番: 11X_27) △
	b	VCF 566S ■ VCF 566WF ■ CF 585PSK ■	排水アジャスターセット 排水アジャスター 固定ネジセット	1 1 1	(図番: 11H_10) △
a	C 566N ■	サイホンビット式便器	1	防露便器	
	SUC 566	防露	1		
①	CRA 566NB ■	防露便器セット(①~④)	1		

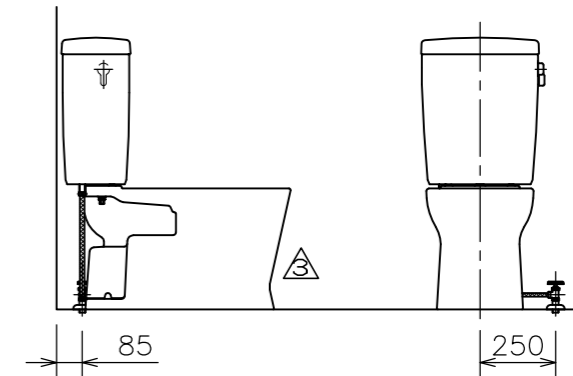
番号	品番	名称	個数	備考
器具明細				
図面経歴欄 REVISIONS		CODE	AA01_82_25	
△ 2019. 9. 12 訂		《名称》RA3566NBLR130 ■ CRA566NB ■+TRA33056R ■+DLNC130- ■ △ DLNC130- ■		
△ 2018. 11. 7 改		尺 度 承 認 図 検 製 図 設 計 SCALE APP' D CHECK' D TRACED DSGN' D		
△ 2018. 6. 4 改		1:10 越 野 西 山 前 田 西 山		
△ 2017. 8. 25 訂		完 図 DATE 2015. 2. 6		
△ 2015. 8. 27 訂				
訂・改・追				



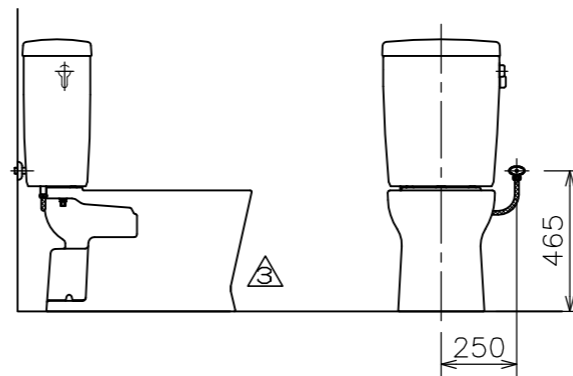
左側床給水時の接続位置



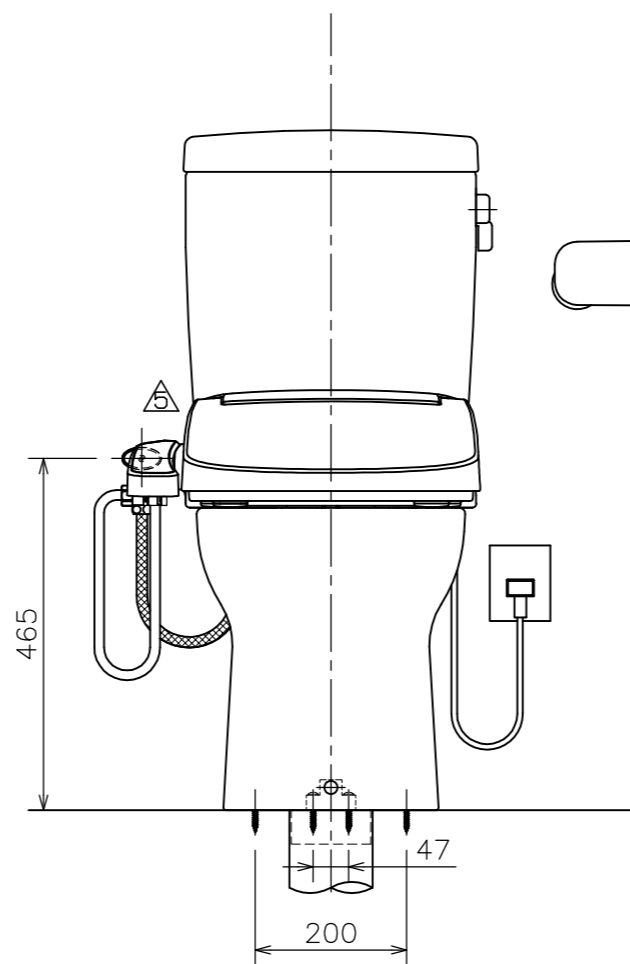
右側床給水時の接続位置



右側壁給水時の接続位置



左側壁給水時の接続位置(標準)



(注3) D種接地工事を行って下さい。
アースターミナル付接地極付コンセント使用のこと。

(注2) 温水洗浄便座を寒冷地でご使用になる場合は、
凍結防止対策を必ず行ってください。

(注1) 給水位置違いの図は簡略図のため、接続位置
のみ表示しています。

■には色品番
L W : ラブリーホワイト
L I : ラブリーアイボリー のいずれかが入ります。

③	DLNC 120-■	温水洗浄便座	1	(図番:03A_60)△ (図番:03A_72)△	
②	TRA 33056R ■	タンクセット	1	紙巻器、止水栓、フレキホ-ス含む *フレキホ-ス長さ L=550mm (図番:02A_87)	
△	d	LF 566S ■ LF 765F ■ LF 566BS ■	便器固定片セット 便器固定片 便器固定ねじセット	1 1 1	(図番:11I_69) (図番:11I_60) (図番:11I_61)
	c	CF 7PC ■	フランジキャップ	1	15 (図番:11X_27)△
	b	VCF 566S ■ VCF 566WF ■ CF 566PSK ■	排水アジャスターセット 排水アジャスター 固定ネジセット	1 1 1	(図番:11H_10)△
a	C 566N ■	サイホンビット式便器	1	防露便器	
	SUC 566	防露	1		
①	CRA 566NB ■	防露便器セット(①~④)	1		

番号	品番	名称	個数	備考
器具明細				
図面経歴欄 REVISIONS		CODE	AA01_82_26	
△ 2019. 9. 12 訂		《名称》RA3566NBLR120■ CRA566NB■+TRA33056R■+DLNC120■ △ DLNC120-■		
△ 2018. 11. 7 改		便器固定片セット品番化		
△ 2018. 6. 4 改		便器前部形状変更		
△ 2017. 8. 25 訂		図番訂正及び追加		
△ 2015. 8. 27 訂		排水アジャスター品番訂正		
訂・改・追		尺 度	承 認	図 検
		SCALE	APP' D	CHECK' D
		1 : 10	越 野	西 山
			前 田	西 山
		完 図	DATE	2015. 2. 6

アサヒ衛陶株式会社