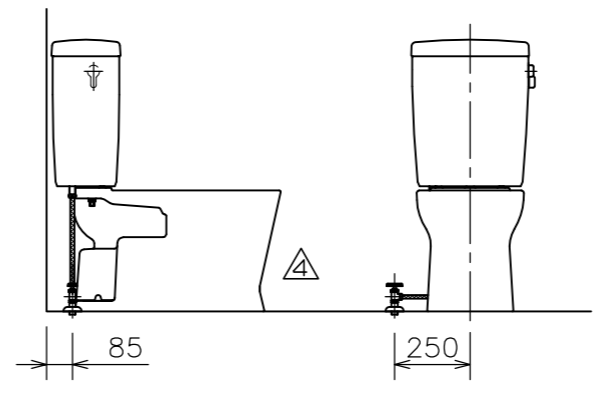
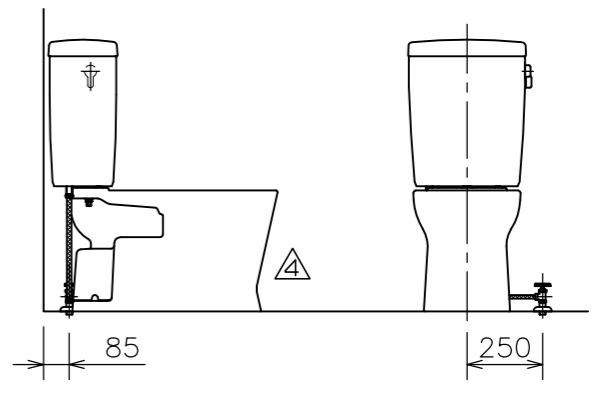


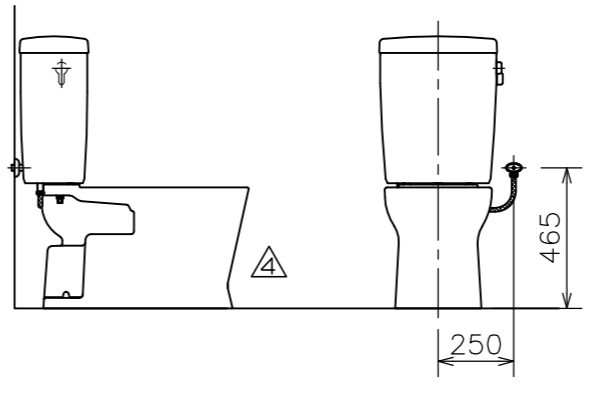
左側床給水時の接続位置



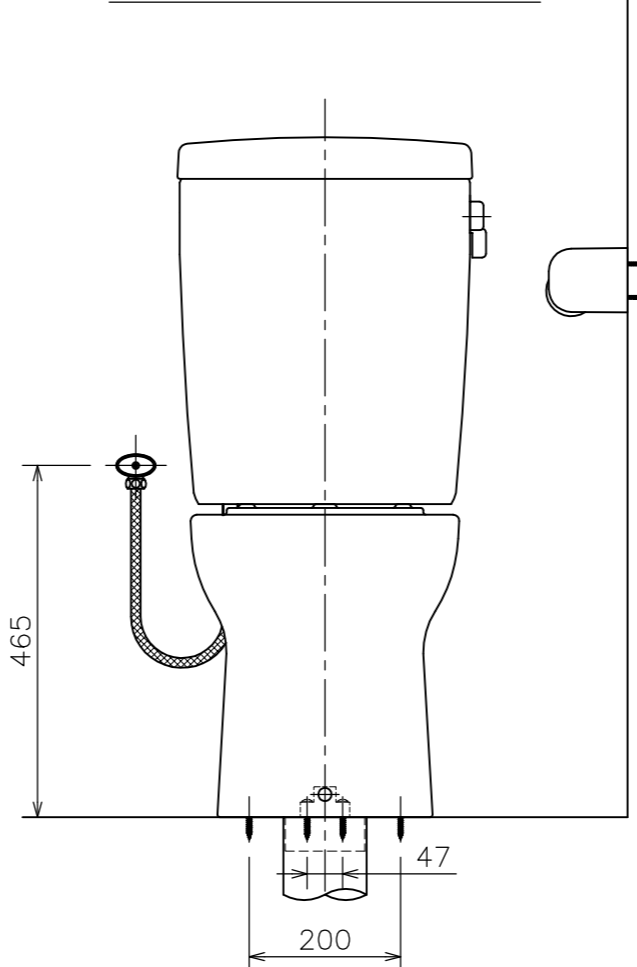
右側床給水時の接続位置



右側壁給水時の接続位置



左側壁給水時の接続位置(標準)



(注1) 給水位置違いの図は簡略図のため、接続位置のみ表示しています。

- には色品番
- LW: ラブリーホワイト
- LI: ラブリーアイボリー
- △にはP: ラブリーピンク のいずれかが入ります。

②	TRA 33056R ■	タンクセット	1	紙巻器、止水栓、フレキホース含む *フレキホース長さ L=550mm (図番: 02A_87)		
△	d	LF 566S ■	便器固定片セット	1	(図番: 11I_69)	
		LF 765F ■	便器固定片	1	(図番: 11I_60)	
		LF 566BS ■	便器固定ねじセット	1	(図番: 11I_61)	
△	b	c	CF 7PC ■	フランジキャップ	1	15 (図番: 11X_27) △
		VCF 566S	排水アジャスターセット	1	(図番: 11H_10) △	
		VCF 566WF	排水アジャスター	1		
a	a	C 566N ■	サイホンビット式便器	1	防露便器	
		SUC 566	防露	1		
①	CRA 566NB ■	防露便器セット (a~d)	1			

番号	品番	名称	個数	備考
器具明細				
図面経歴欄 REVISIONS		CODE	AA01_82_08	
△	2018. 11. 6	改	便器固定片セット品番化	
△	2018. 6. 4	改	便器前部形状変更	
△	2018. 3. 9	訂	完売のため削除	
△	2017. 8. 25	訂	図番訂正及び追加	
△	2015. 8. 27	訂	排水アジャスター品番訂正	
訂・改・追		完図 DATE	2014. 8. 1	