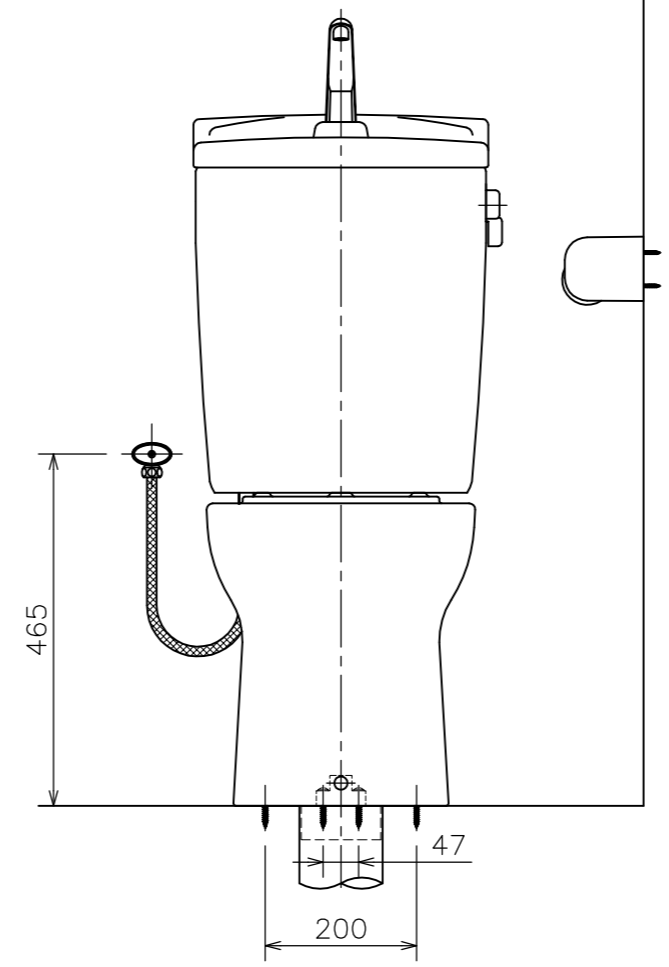


左側壁給水時の接続位置（標準）



(注1) 給水位置違いの図は簡略図のため、接続位置のみ表示しています。

- には色品番
 - LW: ラブリーホワイト
 - LI: ラブリーアイボリー
 - LP: ラブリーピンク
- のいずれかが入ります。

②	TRA 33856R ■	タンクセット	1	紙巻器、止水栓、フレキホース含む ※フレキホース長さ L=550mm (図番: 02A_86)	
△	④	LF 566S ■ LF 765F ■ LF 566BS ■	便器固定片セット 便器固定片 便器固定ねじセット	1 1 1	(図番: 11I_69) (図番: 11I_60) (図番: 11I_61)
	③	CF 7PC ■	フランジキャップ	1	15 (図番: 11X_27) △
	⑤	VCF 566S VCF 566WF CF 585PSK	排水アジャスターセット 排水アジャスター 固定ネジセット	1 1 1	(図番: 11H_10) △
①	⑥	C 566N ■	サイホンビット式便器	1	防露便器
	⑦	SUC 566	防露	1	
①	CRA 566NB ■	防露便器セット(⑥~⑦)	1		

番号	品番	名称	個数	備考
器具明細				
図面経歴欄 REVISIONS		CODE	AA01_82_01	
△		《名称》RA3566NBTRBN ■		
△		CRA566NB ■ + TRA33856R ■		
△	2018. 11. 6 改	便器固定片セット品番化	尺度	承認
△	2018. 6. 4 改	便器前部形状変更	SCALE	APP'D
△	2017. 8. 25 訂	図番訂正及び追加	CHECK'D	TRACED
△	2015. 8. 27 訂	排水アジャスター品番訂正	1:10	越野西山前田西山
訂・改・追		完図 DATE	2014. 8. 1	