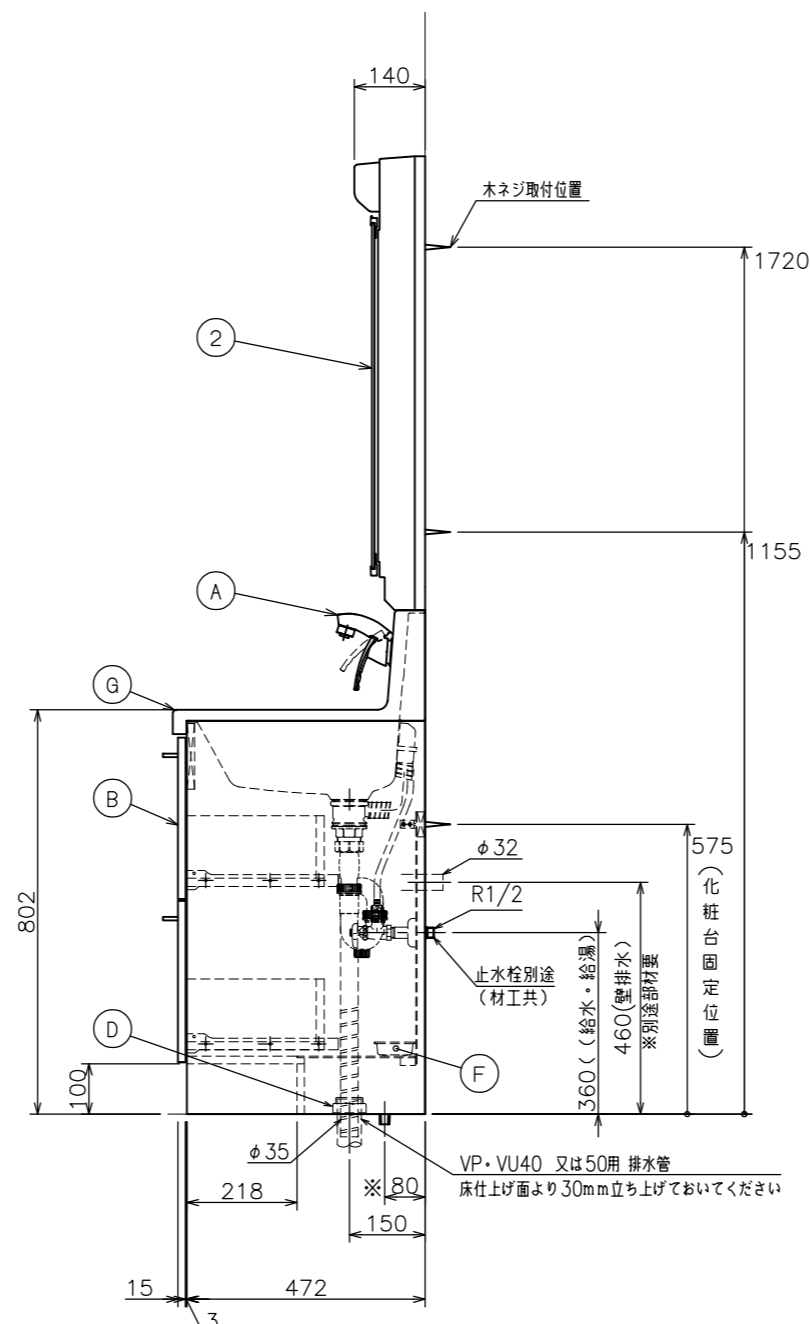
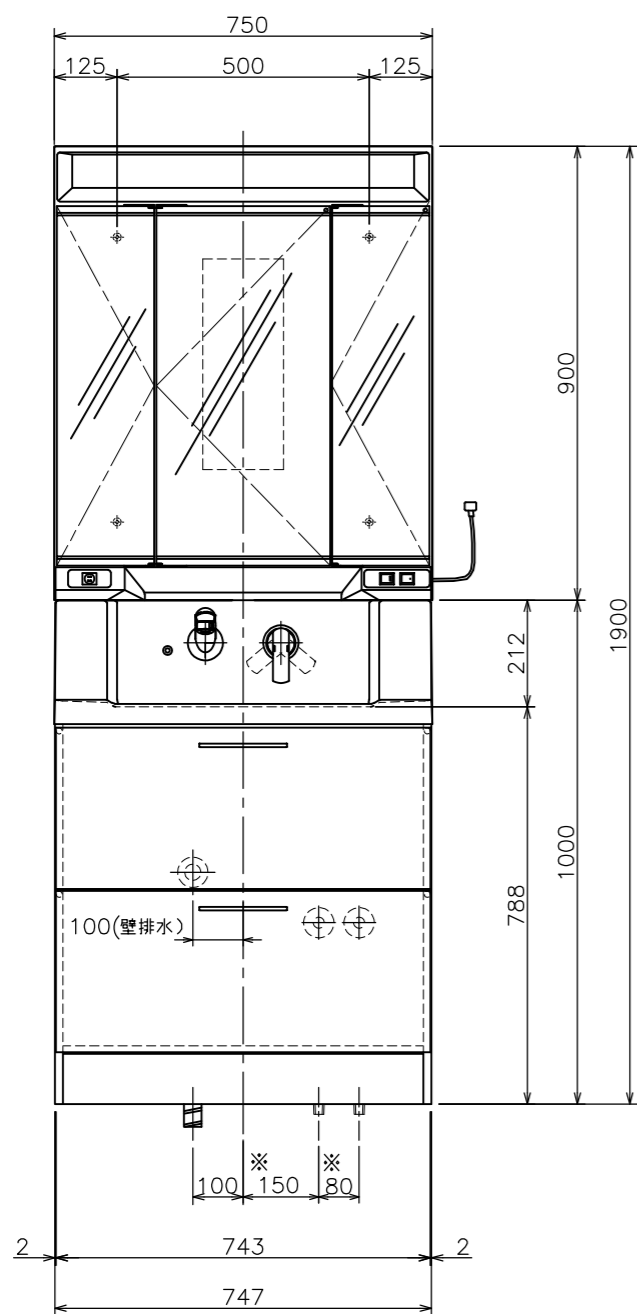


排水取り合い図
(※床給水の場合)



- ※1, 止水栓のセットは同梱されておりません。別途手配願います。(壁給水・床給水仕様共)
(床給水仕様 給水管(ニップル) 品番: LF55KP400 (アサヒ手配可能品番))
△ LF751ASM
- ※2, 排水直管の場合は、排水品番: ~~LF750ASM~~ / セット品番: LKRA750AMNS■
△ MARU1458
となります。
- ※3, 壁排水の場合は、Pトラップ品番: ~~LF550SP~~ を別途手配願います。
壁排水用クリーンパッキンを別途手配願います。(同梱品は、床排水用です。)
- ※4, 化粧台取付壁面は、開口になっている為クロス貼り等の仕上げを行って下さい。
- ※5, ビス固定位置には幅90mm以上厚み30mm以上の取付芯材を設けて下さい。
(化粧台・化粧鏡固定位置)
- ※6, 本製品を取付・施工される地域が寒冷地の場合は、
「水抜き接続カバー (品番: Z420467)」を別途お買い求めください。
■には扉色 W5=スパーゴ (白木目)
R5=レベッカオーク (茶木目)
D5=ディープウッド (こげ茶木目) のいずれかが入ります。

② M753FK	棚付化粧鏡	くもり止めヒーター・LED
△ ⑨	LF0FW180LN LF0FW180L	オーバーフロー管 (樹脂) L=180
ⓐ	AHB750W	洗面ボウル (BMC系人大) 容量: 16リットル
ⓑ	TR-W1	水受けトレイ
ⓒ	PH73-34	排水用樹脂プレート
ⓓ	YB35	防臭キャップ
△	MARU1458 (※3) LF550SP (※3)	Pトラップ φ32 壁排水の場合 (別途手配要)
△	LF751ASM (※2) LF750ASM (※2)	樹脂製直管付ストラップ φ32 排水直管の場合
△	LF751AM LF750AM	樹脂製ジャバラ付ストラップ φ35 オーバーフロー管除く
ⓔ	HIKIKRA750■	取っ手: 623160
ⓕ	MLKRA750	キャビネット 引き出し付
ⓖ	ⓐ KM8009ECAS	シングルレバー混合栓 (節湯C1水栓) 止水栓別途販売
	LKRA750AMNS■ (※2)	化粧台本体 排水直管仕様
①	LKRA750AMNJ■	化粧台本体 排水ジャバラ仕様

番号	品番	名称	備考
図面経歴欄 REVISIONS		CODE	FEN02_01
△		《名称》 RARENA (レアナ)	
△		LKRA750AMNJ3FK■ (排水ジャバラ)	
△		LKRA750AMNS■+M753FK (排水直管) (※2)	
△		尺度承認図検製図設計	SCALE APP'D CHECK'D TRACED DSGN'D
△		1:15	西山山下
△	2024.05.22 改	排水部材の仕様変更	
訂・改・追		完図 DATE	2022.07.07