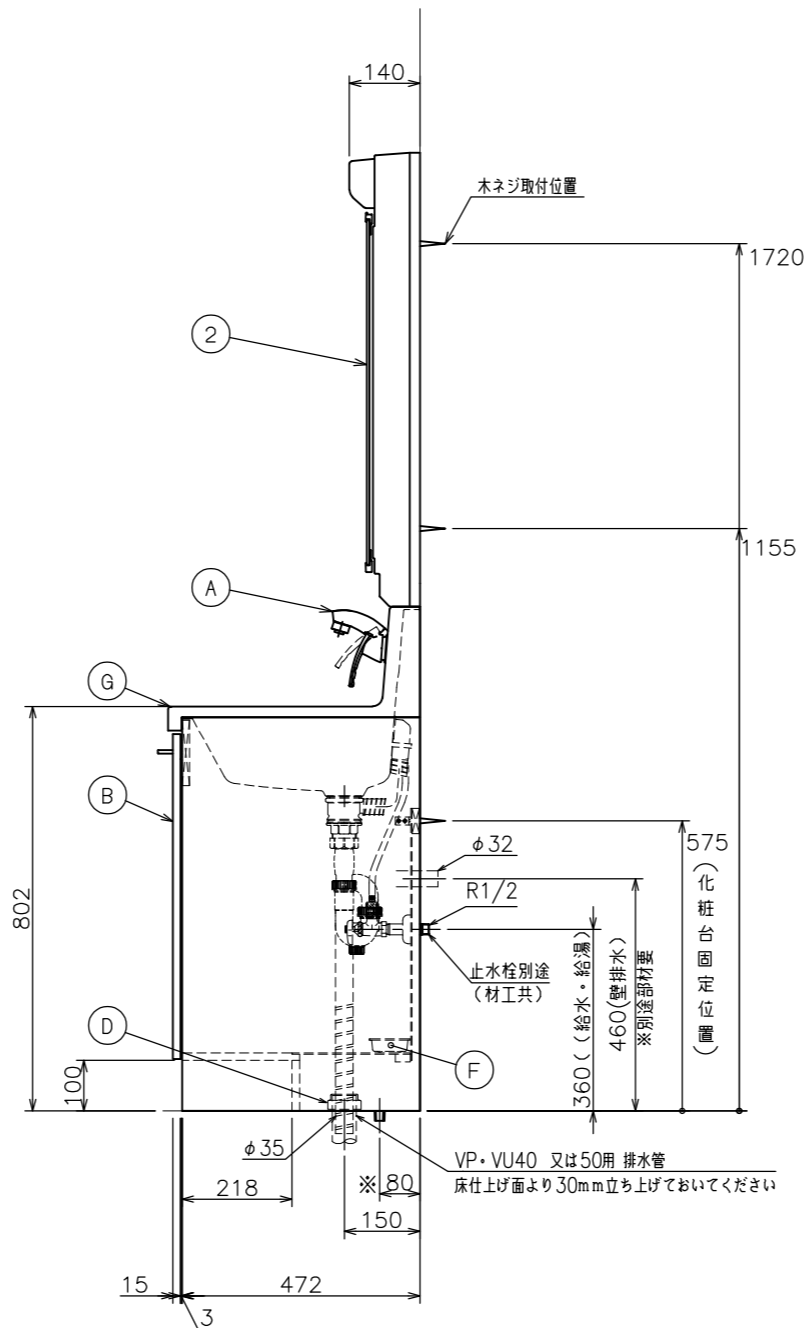
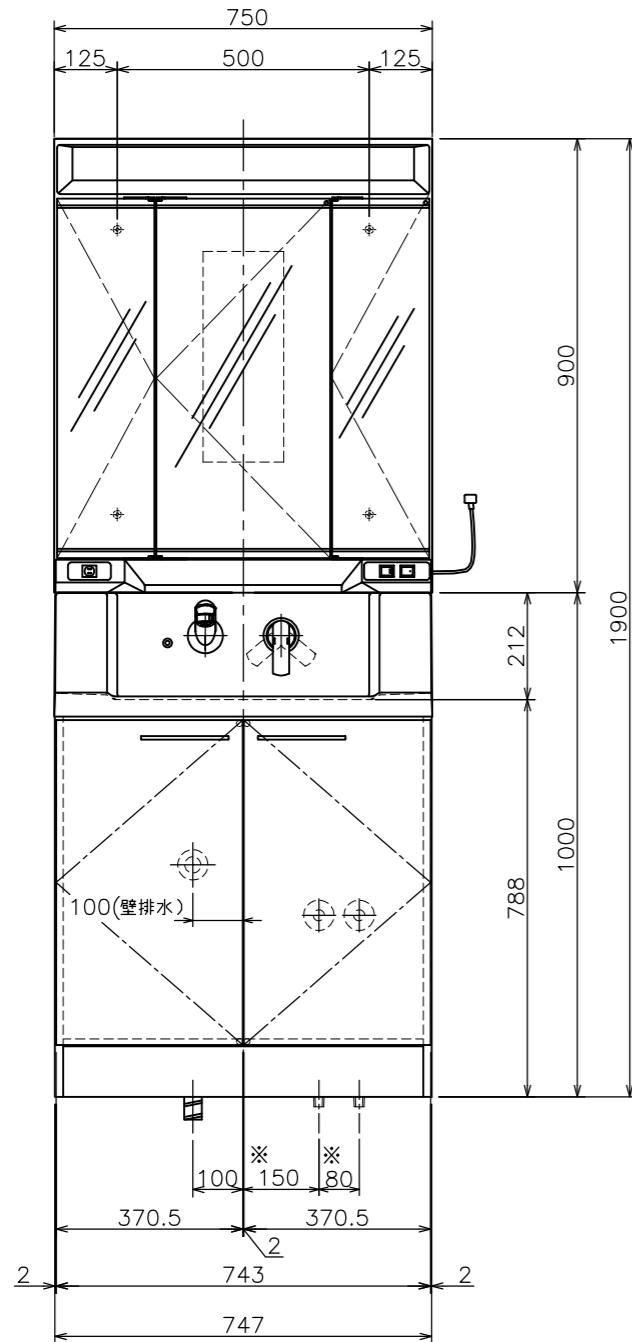


排水取り合い図
(※床給水の場合)



- ※ 1, 止水栓のセットは同梱されておりません。別途手配願います。(壁給水・床給水仕様共)
(床給水仕様 給水管(ニップル)品番: LF55KP400 (アサヒ手配可能品番))
△ LF751ASM
- ※ 2, 排水直管の場合は、排水品番: LF750ASM / セット品番: LKRA750TMNS■ となります。
△ MARU1458
- ※ 3, 壁排水の場合は、Pトラップ品番: LF550SP を別途手配願います。
壁排水用クリーンパッキンを別途手配願います。(同梱品は、床排水用です。)
- ※ 4, 化粧台取付壁面は、開口になっている為クロス貼り等の仕上げを行って下さい。
- ※ 5, ビス固定位置には幅90mm以上厚み30mm以上の取付芯材を設けて下さい。
(化粧台・化粧鏡固定位置)
- ※ 6, 本製品を取付・施工される地域が寒冷地の場合は、
「水抜き接続カプラー(品番: Z420467)」を別途お買い求めください。
■には扉色 W5=スパーゴ(白木目)
R5=レベッカオーク(茶木目)
D5=ディープウッド(こげ茶木目) のいずれかが入ります。

②	M753FK	棚付化粧鏡	くもり止めヒーター・LED
△	⑨	LF0FW180LN LF0FW180E	オーバーフロー管(樹脂) L=180
ⓐ	AHB750W	洗面ボウル(BMC系人大)	容量: 16リットル
ⓑ	TR-W1	水受けトレイ	
ⓒ	PH73-34	排水用樹脂プレート	
ⓓ	YB35	防臭キャップ	
△	MARU1458(※3) LF550SP(※3)	Pトラップ φ32	壁排水の場合(別途手配要)
△	LF751ASM(※2) LF750ASM(※2)	樹脂製直管付ストラップ φ32	排水直管の場合
△	LF751AM LF750AM	樹脂製ジャバラ付ストラップ φ35	オーバーフロー管除く
ⓔ	HIKIKRA750■		取っ手: 623160
ⓕ	MLKRA750	キャビネット	引き出し付
ⓖ	ⓐ	KM8009ECAS	シングルレバー混合栓 (節湯C1水栓)
		LKRA750TMNS■(※2)	化粧台本体
①	LKRA750TMNJ■	化粧台本体	排水ジャバラ仕様

番号	品番	名称	備考
図面経歴欄 REVISIONS		CODE	FEN01_01
△		《名称》 RARENA (レアナ)	
△		LKRA750TMNJ3FK■(排水ジャバラ)	
△		LKRA750TMNS■+M753FK(排水直管)(※2)	
△		尺度承認	図検製図設計
△		SCALE	APP'D CHECK'D TRACED DSGN'D
△		1:15	西山山下
△		2024.05.22 改	排水部材の仕様変更
訂・改・追		完図 DATE	2022.07.07