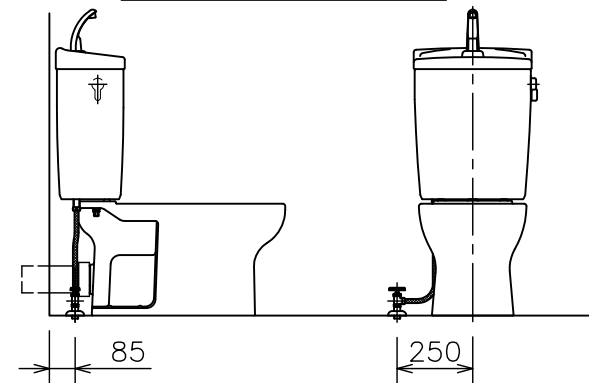
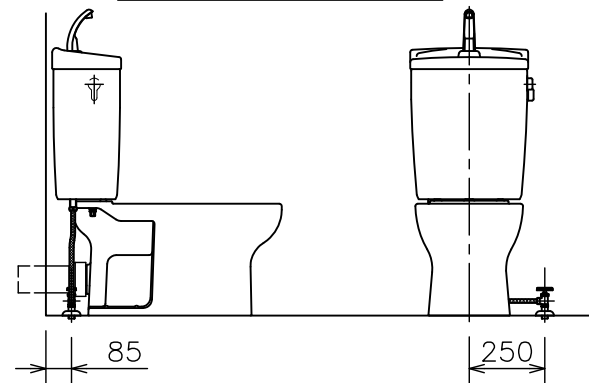


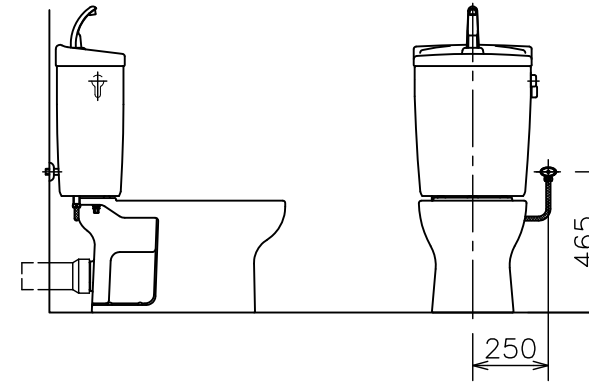
左側床給水時の接続位置



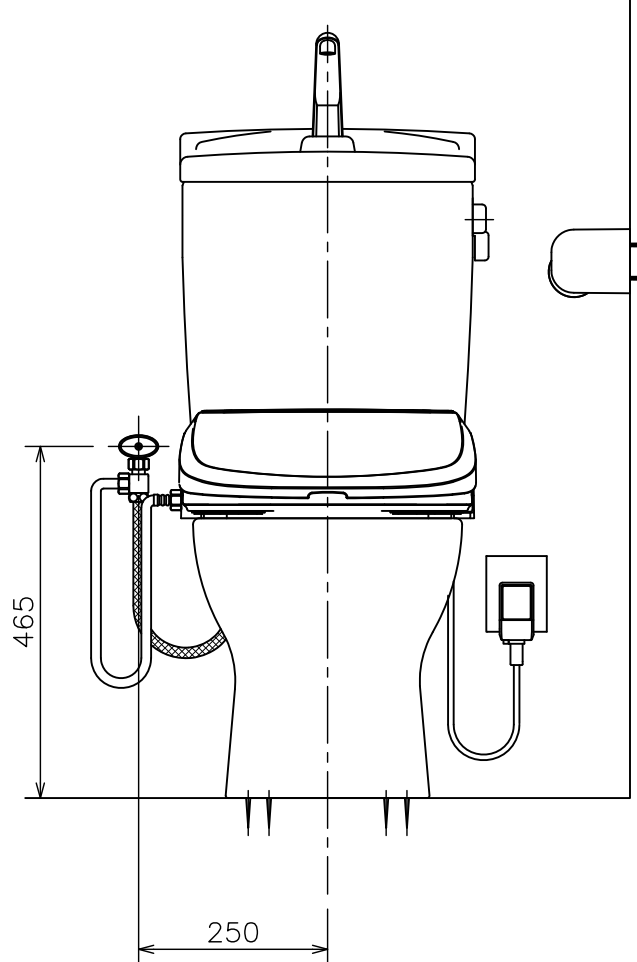
右側床給水時の接続位置



右側壁給水時の接続位置



左側壁給水時の接続位置 (標準)



- (注4) D種接地工事を行って下さい。
アースターミナル付接地極付コンセント使用のこと。
- (注3) 温水洗浄便座を寒冷地でご使用になる場合は、
凍結防止対策を必ず行ってください。
- (注2) 給水位置違いの図は簡略図のため、便座を省略し、
接続位置のみ表示しています。
- (注1) 排水管(ストレート)は別途手配のこと。

施工上の注意

床上排水器具の排水管が逆勾配になりますと、
器具の洗浄機能が低下したり、汚水が器具の
トラップ内に逆流したりしますので、排水管は
1/50以上の勾配を確保してください。

■には色品番 LI:ラブリーアイボリー が入ります。

③	DLTS 741 ■	温水洗浄便座	1	(図番:03A_54)
②	TRA 3388R ■	タンクセット	1	紙巻器、止水栓、フレキホース含む ※フレキホース長さ L=550mm (図番:02A_90)
	(b) LF 100S ■	床取付木ねじ (63mm)	4	(図番:11I_41)
	(a) C 388P ■	ネオボルテックス便器	1	(図番:5581)
①	CRA 388P ■	便器セット (①~④)	1	トイレコト、ネオボルテックス式
番号	品番	名称	個数	備考

器具明細

図面経歴欄	REVISIONS	CODE	AA02_72_02		
《名称》 RA3388PTR741■ CRA388P■+TRA3388R■+DLTS741■					
尺度	承認	図検	製図	設計	
SCALE	APP'D	CHECK'D	TRACED	DSGN'D	
1:10	越	野	西	山	前
					田
					西
					山
訂・改・追		完図	DATE	2014. 8. 1	