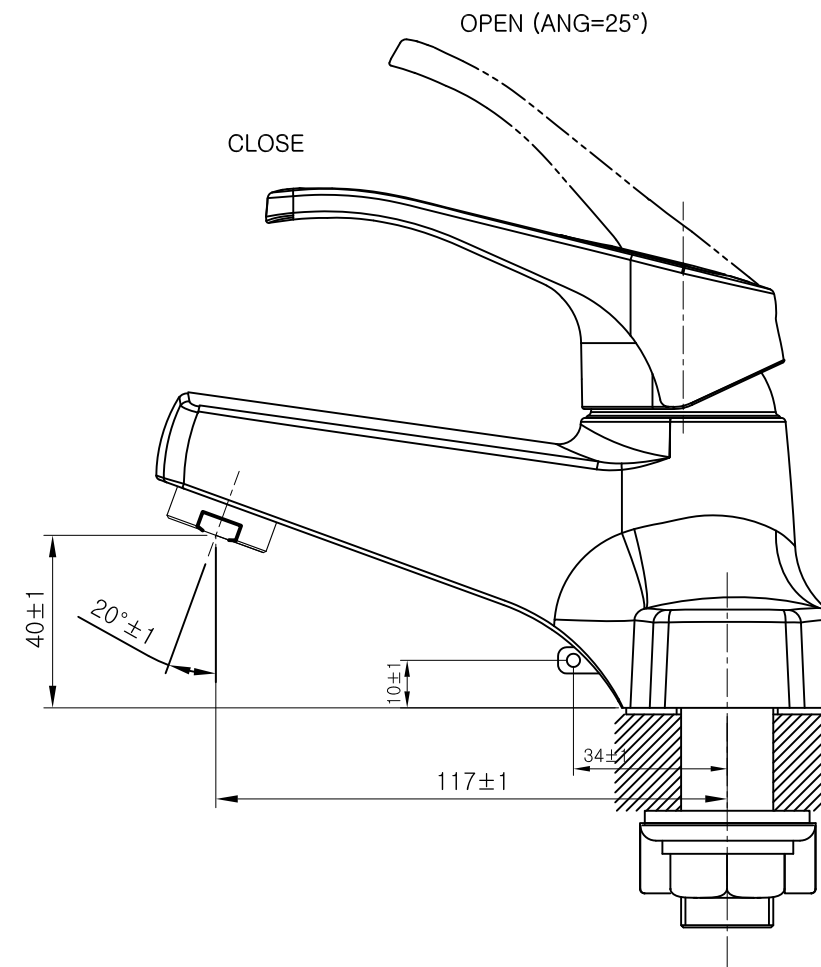
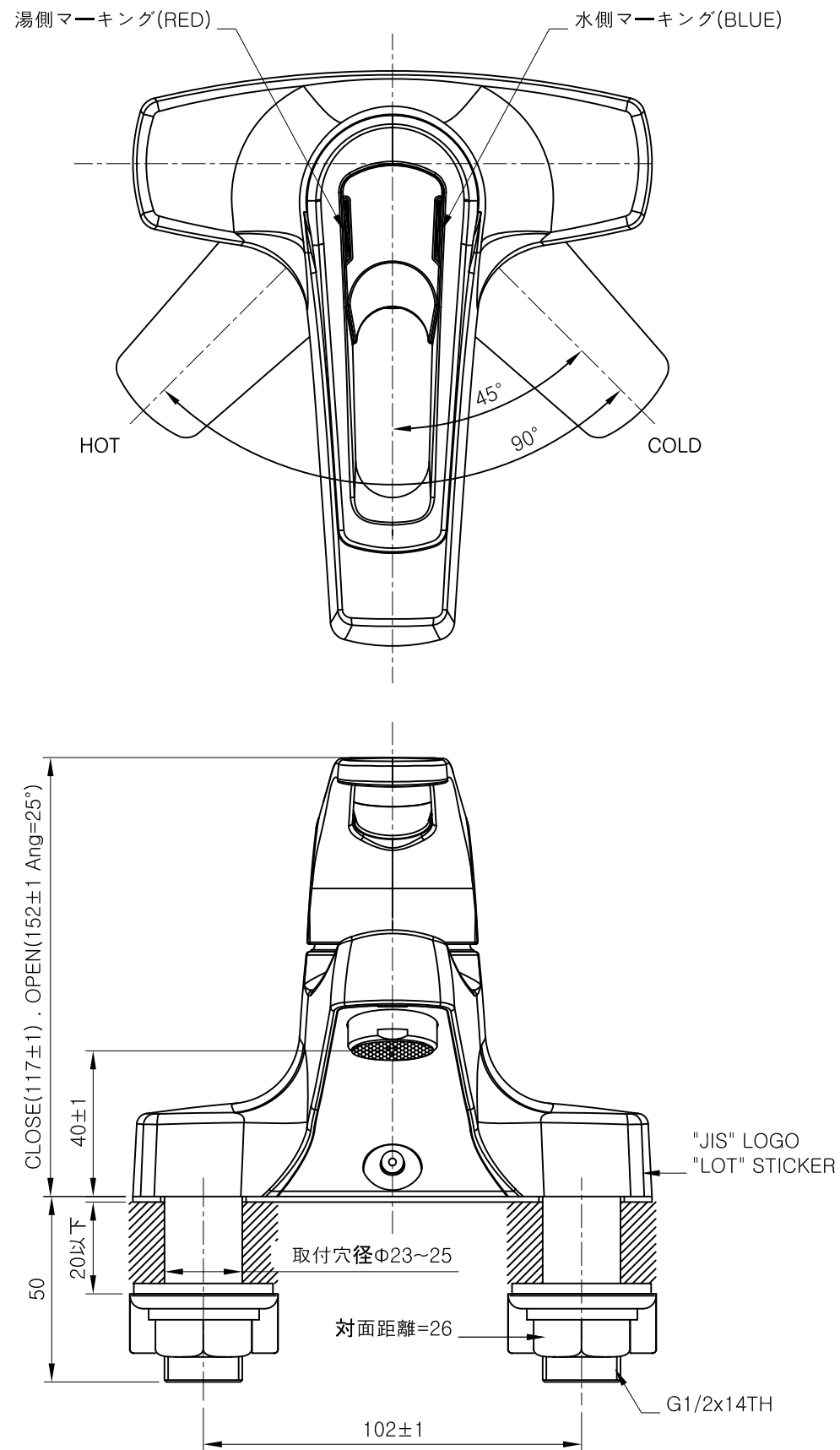


Title: 外観図



図面名: シングルレバー混合栓(一般地)			作成日	2017.04.25	尺図	1:3
			角法		単位	mm
品名	LF8200TNAE	原図	-			
設計	製図	検図	-			
S.K.H	水野	西山	-			
15.07.06	17.04.25	17.04.26	-			