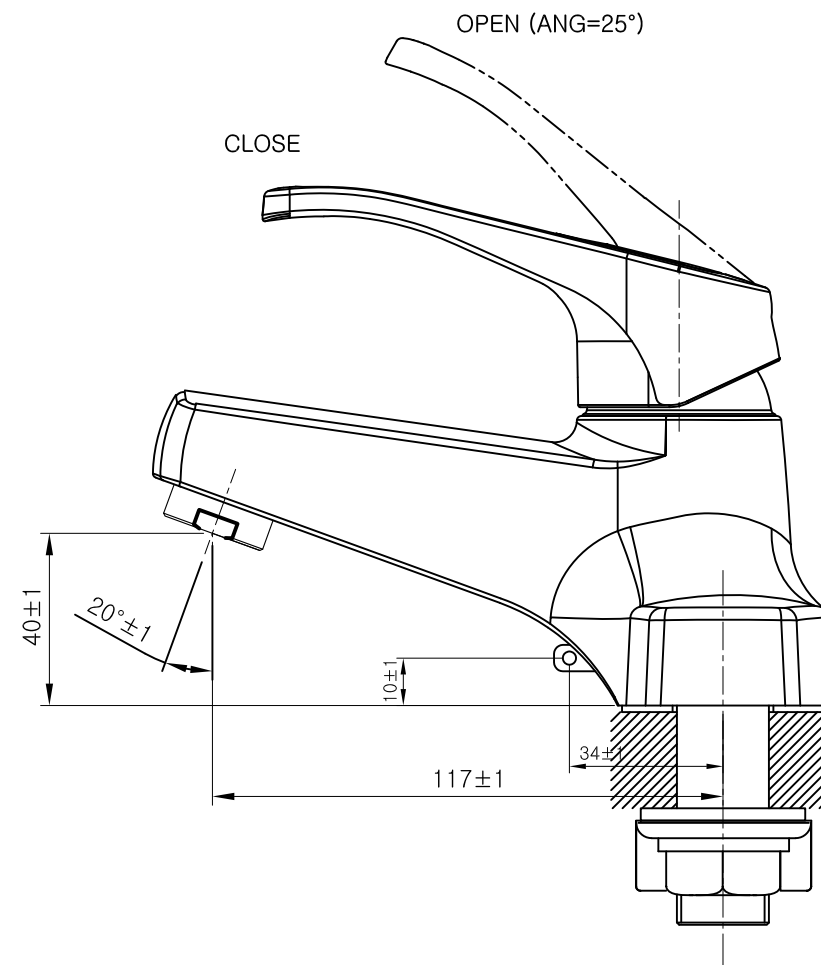
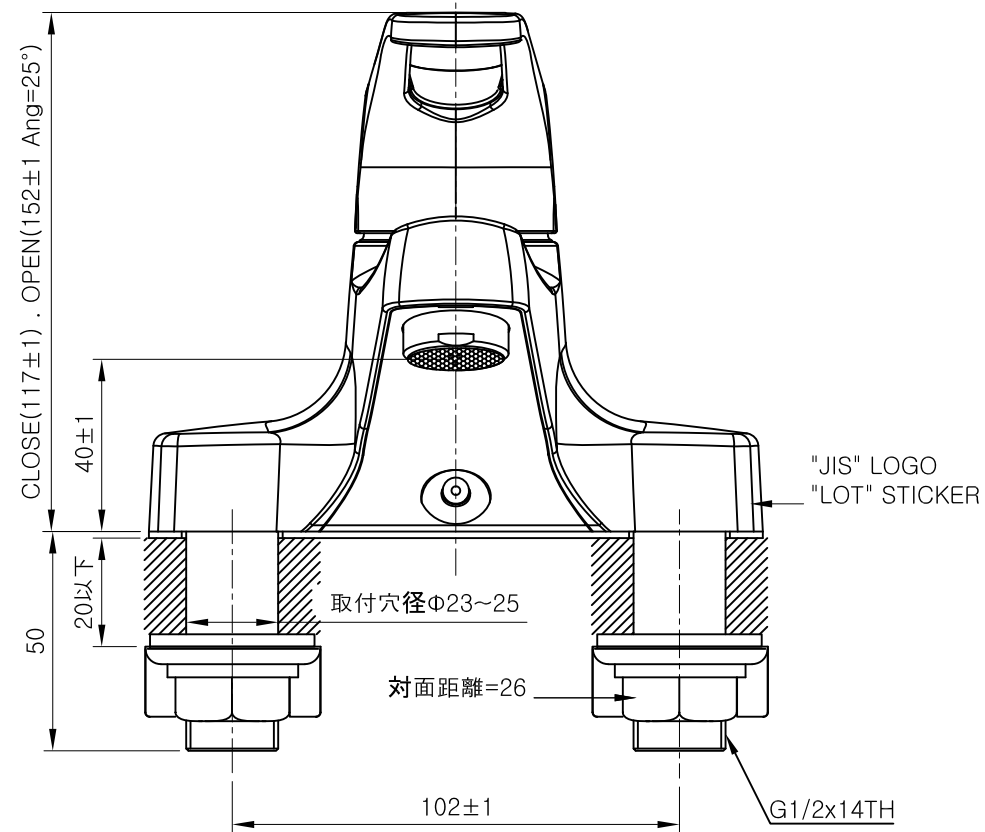
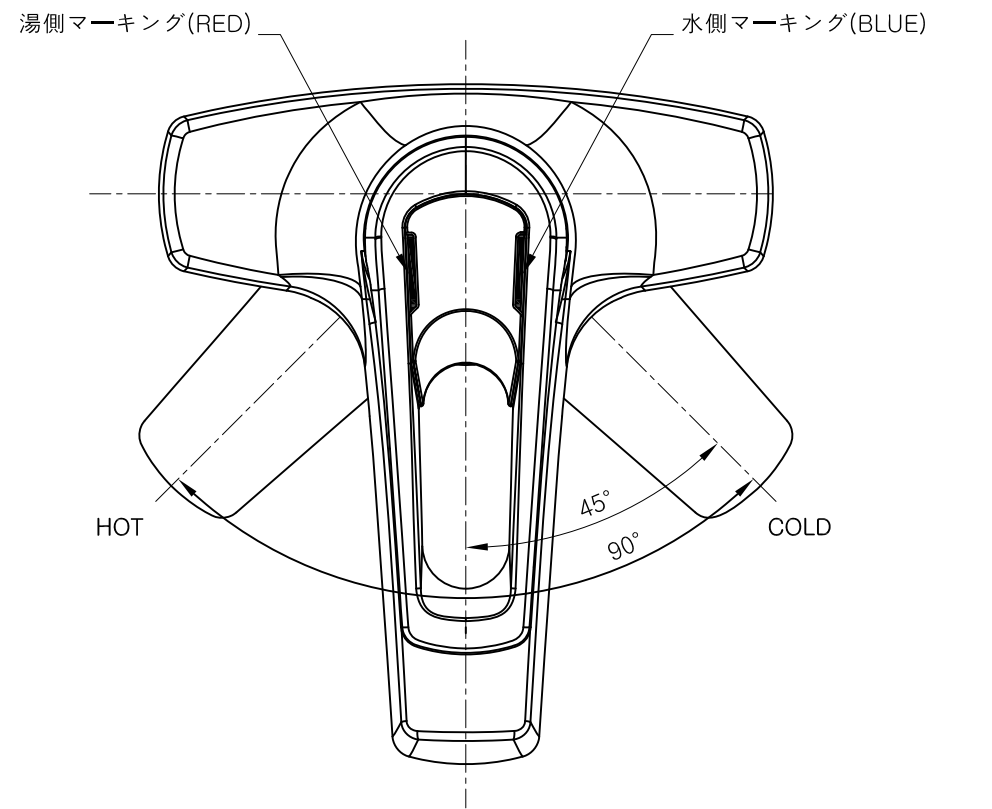


Title: 外観図



図面名: シングルレバー混合栓(寒冷地)			作成日	2017.04.24	尺図	1:3
			角法		単位	mm
品名	LF8200TCAE	原図	-	コード	-	
設計	製図	検図				
S.K.H	水野	西山				
15.07.06	17.04.24	17.04.24				