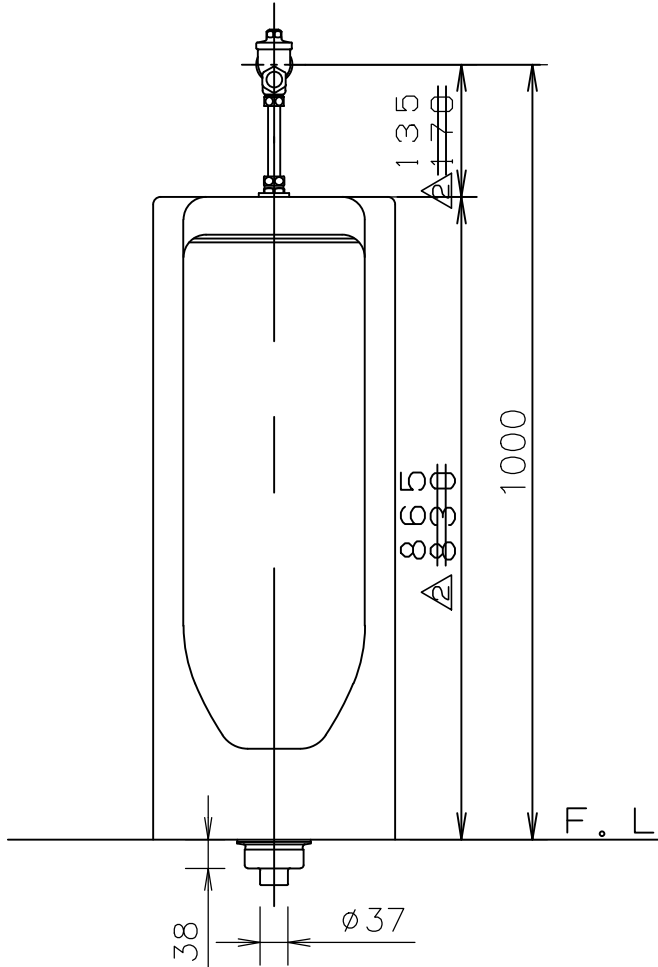
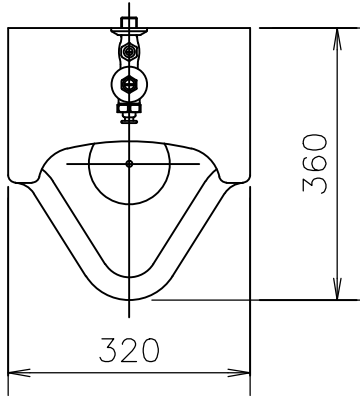
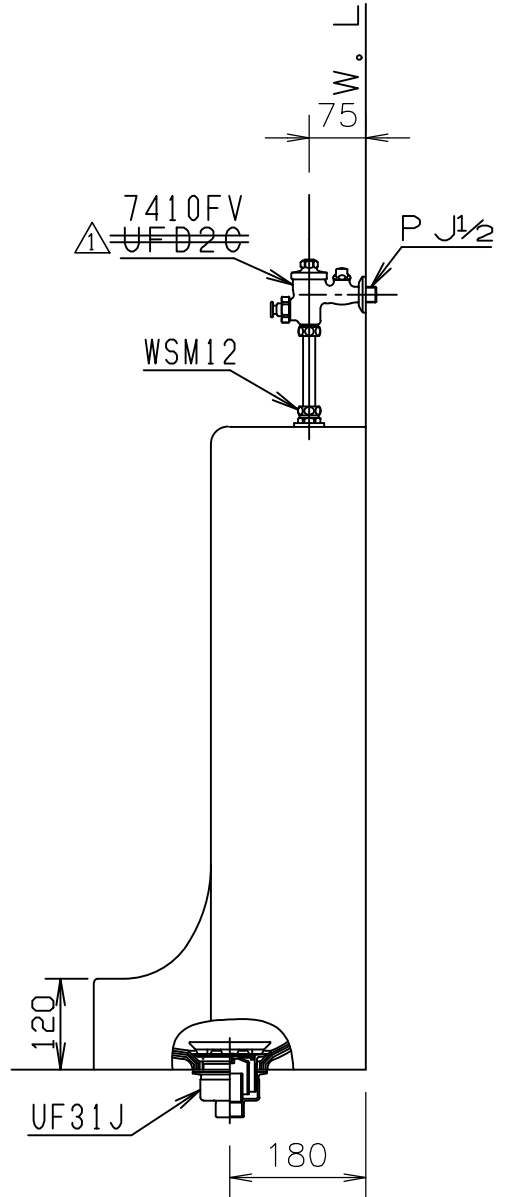


注：給水には最低必要水圧0.07MPa  
 {0.7Kgf/cm<sup>2</sup>} (流動時)、  
 (最高水圧0.75MPa {7.6kgf/cm<sup>2</sup>}) 確保してください。



### 器具明細

品番	品名	個数
<del>U50R</del> U50R	小便器	1
<del>UFD20</del> 7410FV	フラッシュバルブ	1
<del>UF1</del>	スパッド	1
UF31J	排水金具	1
WSM12	スプレッダー	1



#### 図面経歴欄 REVISIONS

△		
△	2014.2.28	改 部品削除
△	2014.2.28	追 部品追加
△	2013.12.11	改 品番変更
△	2013.12.11	改 寸法変更
△	2013.01.25	訂 品番変更

CODE	CA03_08			
《名称》	U50RSET ストール小便器			
尺度	承認	図検	製図	設計
SCALE	APP'D	CHECK'D	TRACED	DSGN'D
1:10	元井		瀬尾	
完図	DATE	2006.12.21		

訂・改・追 →