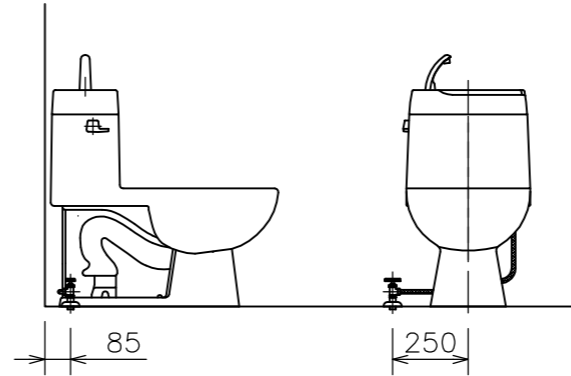
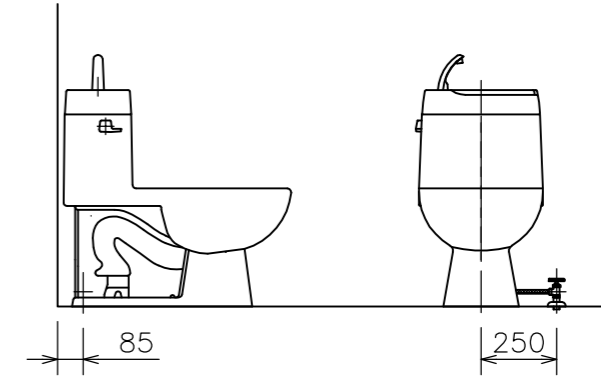


左側床給水時の接続位置



右側床給水時の接続位置

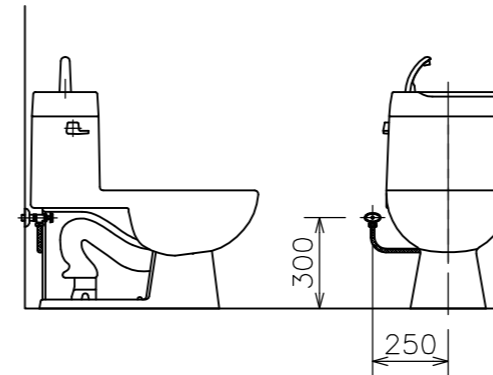


(注2) 本製品は寒冷地仕様の設定がありません。  
寒冷地でご使用になる場合は、  
凍結防止対策を必ず行ってください。

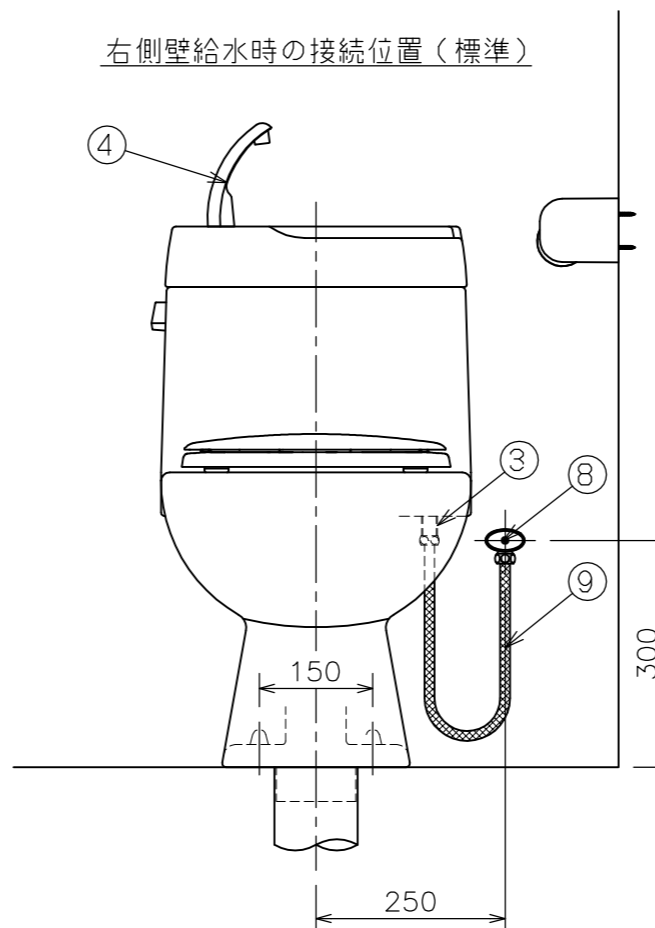
(注1) 給水位置違いの図は簡略図のため、便座を  
省略し、接続位置のみ表示しています。

■には色品番 L W：ラブリーホワイト が入ります。

左側壁給水時の接続位置



右側壁給水時の接続位置（標準）



⑪	CS 9Y ■	普通便座	1	03A_52 <del>55</del>
⑩	CF50TDN ■	紙巻器（ワンタッチ式）	1	12B_05△ <del>11B_07</del>
⑨	BKFP550	フレキホース（L=550mm）	1	11X_24
⑧	LF13UFNS45KM	アングル型止水栓	1	
⑦	VCF8	床フランジ	1	11H_01
⑥	LF 100S ■	床取付木ネジ（63mm）	2	11I_41 <del>04</del>
⑤	CF 7PC ■	フランジキャップ	2	11X_15 <del>27</del>
④	CF 220PTSR ■	手洗吐水管	1	11F_14 <del>12</del>
内部 金具	③-C	CF 400SHS	1	△98
	③-B	CF 190TSP	1	02A_74
	③-A	CF 488CW	1	
②	SU CW200R	防露用発泡スチロール	1	△37 <del>80</del>
	①-B	CF CW200DSN	1	
	①-A	CW 200Q	1	02A_63
①	CW 200W	ワンピース便器（サイホンベット式）	1	△23 <del>31</del>
番号	品番	名称	個数	備考

器具明細

図面経歴欄	REVISIONS	CODE	AA01_83_07		
△		《名称》	CW200TR9 ■		
△		尺度	承認	図検	製図
△		SCALE	APP'D	CHECK'D	TRACED
△		1:10			西 山 前 田 西 山
△	2017.4.4 改	図番変更			
	訂・改・追		完 図	DATE	2014. 10. 1