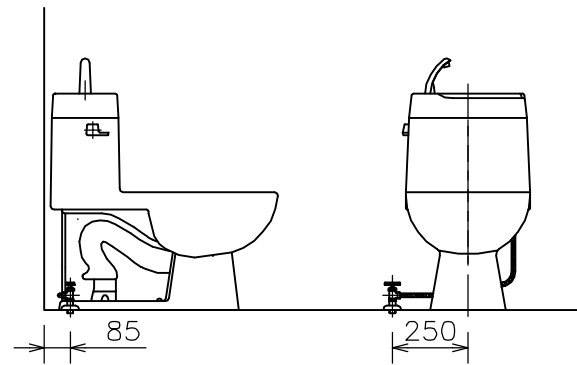
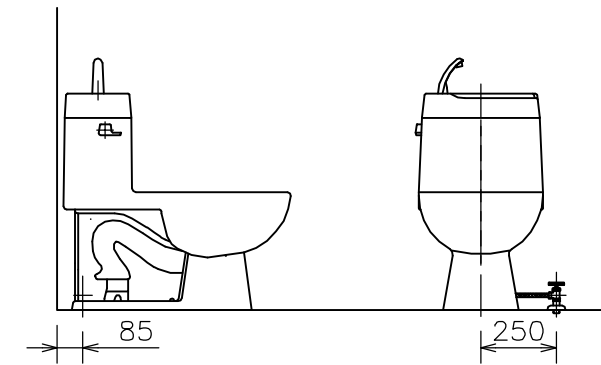


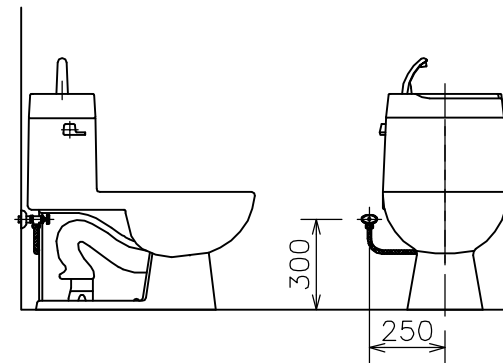
左側床給水時の接続位置



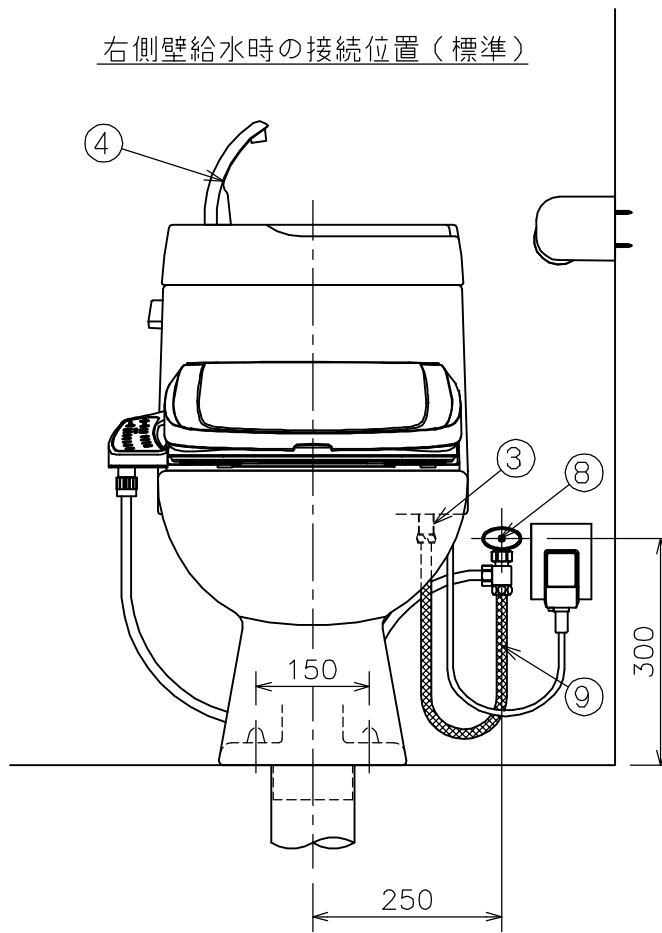
右側床給水時の接続位置



左側壁給水時の接続位置



右側壁給水時の接続位置 (標準)



- (注4) D種接地工事を行って下さい。
アースターミナル付接地極付コンセント使用のこと。
 - (注3) 温水洗浄便座を寒冷地でご使用になる場合は、凍結防止対策を必ず行ってください。
 - (注2) 本製品は寒冷地仕様の設定がありません。
寒冷地でご使用になる場合は、凍結防止対策を必ず行ってください。
 - (注1) 給水位置の違いの図は簡略図のため、便座を省略し、接続位置のみ表示しています。
- には色品番 L W:ラブリーフホワイト が入ります。

⑪	DLTS 721 ■	温水洗浄便座	1	03A_53	
⑩	CF50TDN ■	紙巻器 (フンタッチ式)	1	11B_07	
⑨	BKFP550	フレキホース (L=550mm)	1	11X_24	
⑧	LF13UFNS45KM	アングル型止水栓	1		
⑦	VCF8	床フランジ	1	11H_01	
⑥	LF 100S ■	床取付木ネジ (63mm)	2	11I_04	
⑤	CF 7PC ■	フランジキャップ	2	11X_27	
④	CF 220PTRS ■	手洗吐水管	1	11F_012	
内部金具	③-C	CF 400SHS	補給水管	1	
	③-B	CF 190TSP	手洗接続管	1	02A_74
	③-A	CF 488CW	フィルバンプセット	1	
②	SU CW200R	防露用発泡スチロール	1	02A_80	
	①-B	CF CW200DSN	ダグラスセット	1	
	①-A	CW 200Q	手洗付タンク蓋	1	02A_63
①	CW 200W	フンピース便器 (サイホンビット式)	1	01A_31	
番号	品番	名称	個数	備考	

器具明細

図面経歴欄	REVISIONS	CODE	AA01_83_04		
		《名称》	CW200TR721 ■		
尺 度	承 認	図 検	製 図	設 計	
SCALE	APP'D	CHECK'D	TRACED	DSGN'D	
1:10	越 野	西 山	前 田	西 山	
訂・改・追		完 図	DATE	2014. 10. 1	