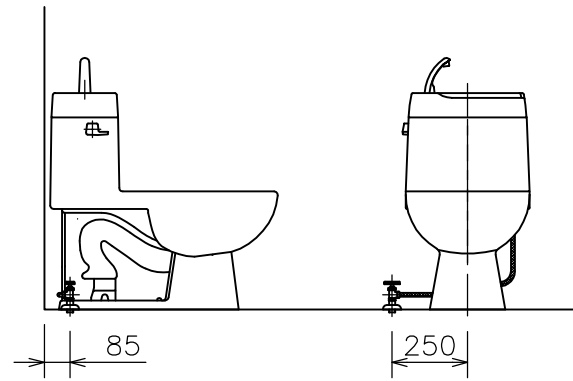
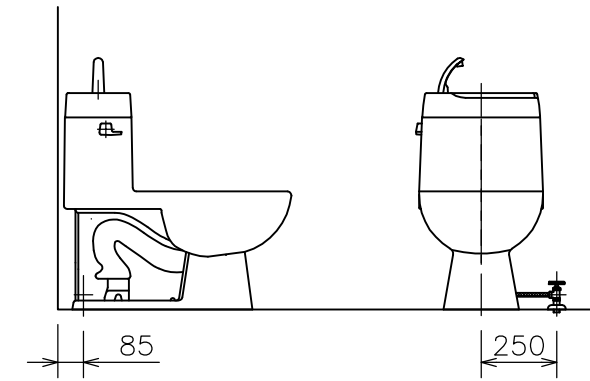


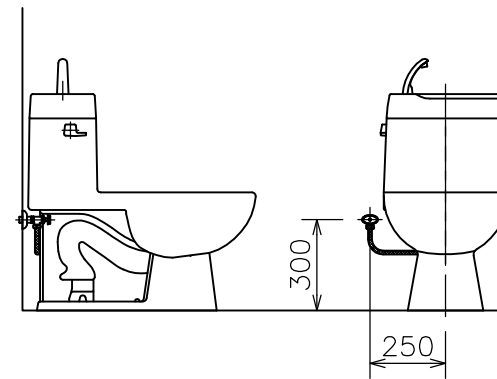
左側床給水時の接続位置



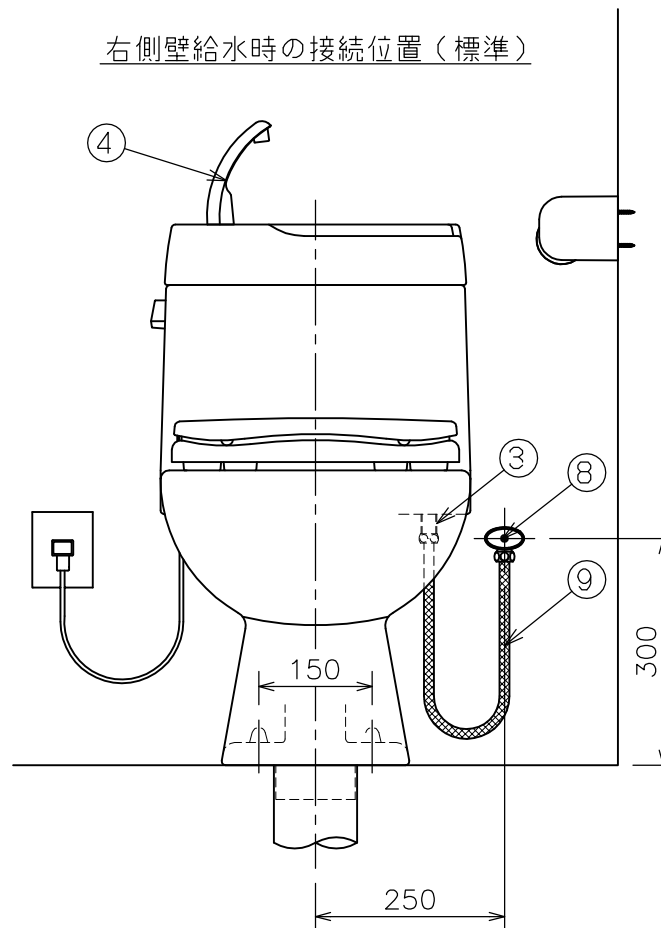
右側床給水時の接続位置



左側壁給水時の接続位置



右側壁給水時の接続位置（標準）



(注2) 本製品は寒冷地仕様の設定がありません。
寒冷地でご使用になる場合は、
凍結防止対策を必ず行ってください。

(注1) 給水位置違いの図は簡略図のため、便座を省略し、接続位置のみ表示しています。

■には色品番 L W：ラブリーホワイト が入ります。

⑪	DL 46 ■	暖房便座（電子制御式）	1	03A_41	
⑩	CF50TDN ■	紙巻器（ワンタッチ式）	1	12B_05 [△] 11B_07	
⑨	BKFP550	フレキホース（L=550mm）	1	11X_24	
⑧	LF13UFNS45KM	アングル型止水栓	1		
⑦	VCF8	床フランジ	1	11H_01	
⑥	LF 100S ■	床取付木ネジ（63mm）	2	11I_04 [△] 11I_04	
⑤	CF 7PC ■	フランジキャップ	2	11X_27 [△] 11X_27	
④	CF 220PTSR ■	手洗吐水管	1	11F_12 [△] 11F_12	
内部金具	③-C	CF 400SHS	補給水管	1	△98
	③-B	CF 190TSP	手洗接続管	1	02A_74
	③-A	CF 488CW	フィルバルブセット	1	
②	SU CW200R	防露用発泡スチロール	1	02A_80 [△] 02A_80	
	①-B	CF CW200DSN	ダグラスセット	1	
	①-A	CW 200Q	手洗付タンク蓋	1	02A_63
①	CW 200W	ワンピース便器（サイホンベット式）	1	01A_31 [△] 01A_31	
番号	品番	名称	個数	備考	

器具明細

図面経歴欄	REVISIONS	CODE	AA01_83_06		
△		《名称》	CW200TR46 ■		
△		尺度	承認	図検	製図
△		SCALE	APP'D	CHECK'D	TRACED
△		1:10		西山	前田
△		2017.4.4 改	図番変更		
訂・改・追		完図	DATE	2014.10.1	