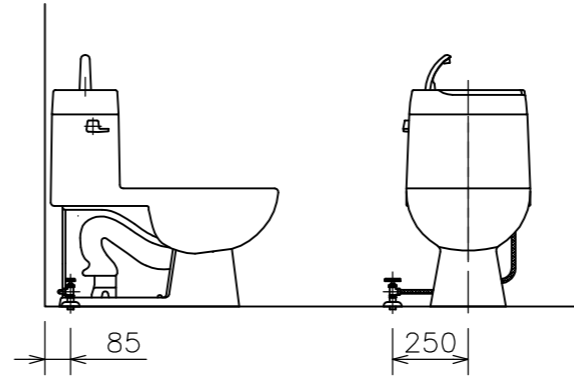
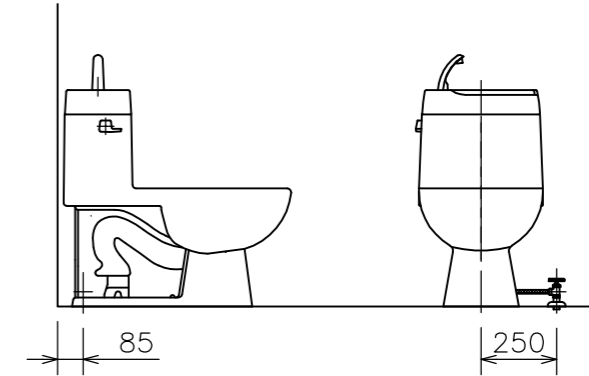


左側床給水時の接続位置



右側床給水時の接続位置

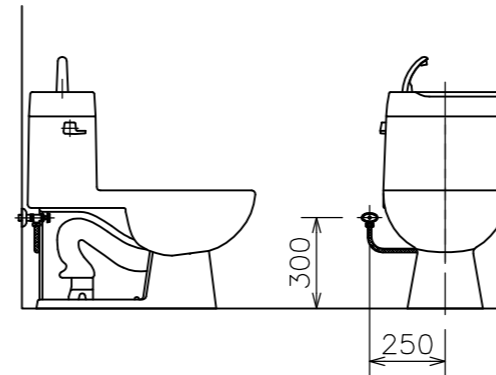


(注2) 本製品は寒冷地仕様の設定がありません。
寒冷地でご使用になる場合は、
凍結防止対策を必ず行ってください。

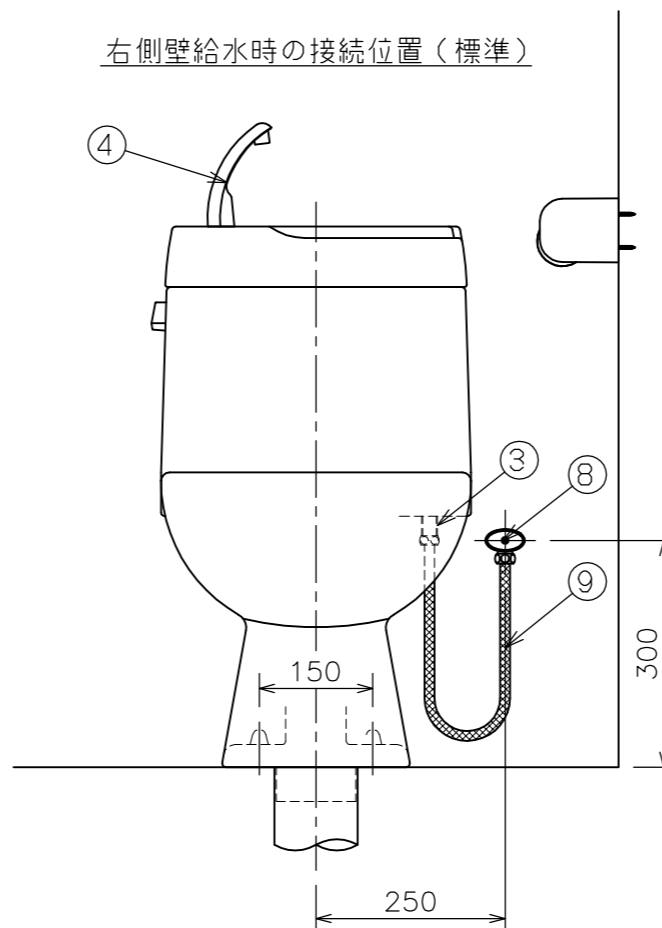
(注1) 給水位置違いの図は簡略図のため、便座を省略し、接続位置のみ表示しています。

■には色品番 L W：ラブリーホワイト が入ります。

左側壁給水時の接続位置



右側壁給水時の接続位置(標準)



⑩	CF50TDN ■	紙巻器 (フンタッチ式)	1	12B_05 [△] 11B_07
⑨	BKFP550	フレキホース (L=550mm)	1	11X_24
⑧	LF13UFNS45KM	アングル型止水栓	1	
⑦	VCF8	床フランジ	1	11H_01
⑥	LF 100S ■	床取付木ネジ (63mm)	2	[△] 41 11I_04
⑤	CF 7PC ■	フランジキャップ	2	[△] 15 11X_27
④	CF 220PTSR ■	手洗吐水管	1	[△] 14 11F_12
内部金具	③-C	CF 400SHS	1	[△] 98
	③-B	CF 190TSP	1	02A_74
	③-A	CF 488CW	1	
②	SU CW200R	防露用発泡スチロール	1	[△] 37 02A_80
	①-B	CF CW200DSN	1	
	①-A	CW 200Q	1	02A_63
①	CW 200W	フンピース便器 (サイホンビット式)	1	[△] 23 01A_31
番号	品番	名称	個数	備考

器具明細

図面経歴欄	REVISIONS	CODE	AA01_83_01		
		《名称》	CW200TRBN ■		
尺 度	承 認	図 検	製 図	設 計	
SCALE	APP'D	CHECK'D	TRACED	DSGN'D	
1:10			西 山	前 田	西 山
2017.4.4 改	図番変更				
訂・改・追		完 図	DATE	2014. 10. 1	