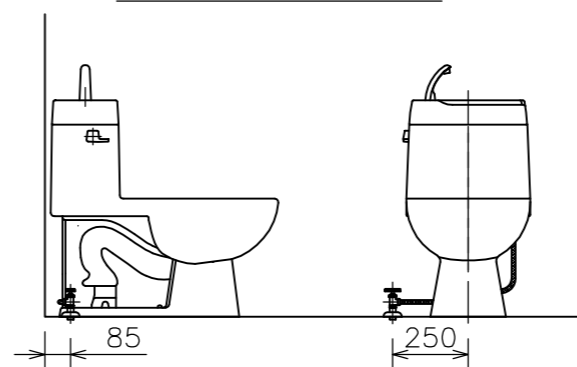
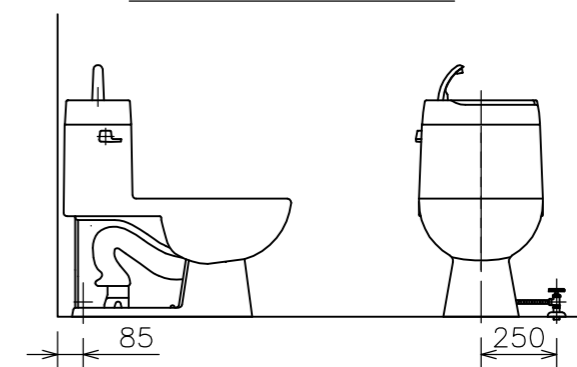


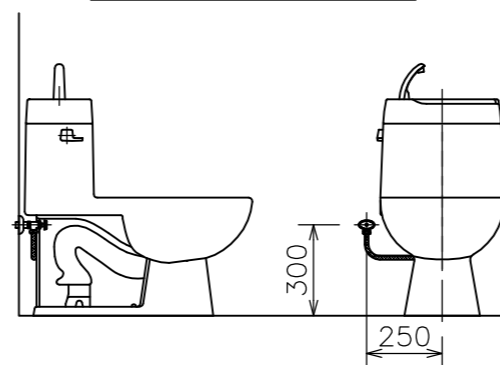
左側床給水時の接続位置



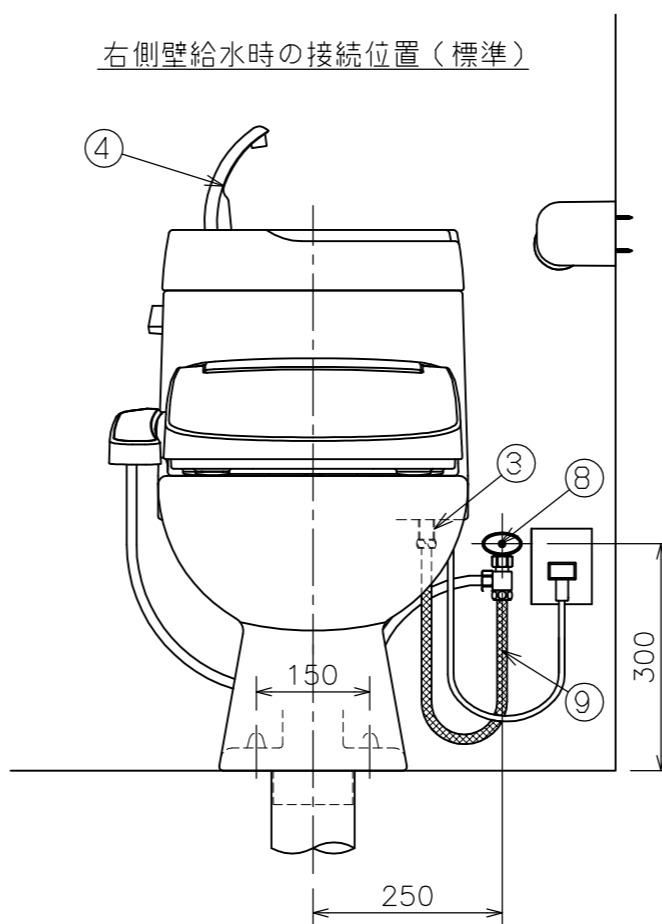
右側床給水時の接続位置



左側壁給水時の接続位置



右側壁給水時の接続位置（標準）



- (注4) D種接地工事を行って下さい。
アースターミナル付接地極付コンセント使用のこと。
- (注3) 温水洗浄便座を寒冷地でご使用になる場合は、凍結防止対策を必ず行ってください。
- (注2) 本製品は寒冷地仕様の設定がありません。
寒冷地でご使用になる場合は、凍結防止対策を必ず行ってください。
- (注1) 給水位置違いの図は簡略図のため、便座を省略し、接続位置のみ表示しています。

■には色品番 L W：ラブリーフホワイト が入ります。

⑪	DLNC 130 ■	温水洗浄便座	1	03A_60
⑩	CF50TDN ■	紙巻器（フンタッチ式）	1	12B_05△ 11B_07
⑨	BKFP550	フレキホース（L=550mm）	1	11X_24
⑧	LF13UFNS45KM	アングル型止水栓	1	
⑦	VCF8	床フランジ	1	11H_01
⑥	LF 100S ■	床取付木ネジ（63mm）	2	11I_04△ 11I_04 41
⑤	CF 7PC ■	フランジキャップ	2	11X_27△ 11X_27 15
④	CF 220PTSR ■	手洗吐水管	1	11F_12△ 11F_12 14
内部金具	③-C	CF 400SHS	1	△98
	③-B	CF 190TSP	1	02A_74
③	③-A	CF 488CW	1	
②	SU CW200R	防露用発泡スチロール	1	02A_80△ 02A_80 37
	①-B	CF CW200DSN	1	
	①-A	CW 200Q	1	02A_63
①	CW 200W	フンピース便器（サイホンビット式）	1	01A_31△ 01A_31 23
番号	品番	名称	個数	備考

器具明細

図面経歴欄	REVISIONS	CODE	AA01_83_11		
△		《名称》	CW200TR130 ■		
△		尺度	承認	図検	製図
△		SCALE	APP'D	CHECK'D	TRACED
△		1:10		西山	前田
△	2017.4.4 改	図番変更		田西	山
訂・改・追		完図	DATE	2015. 2. 6	