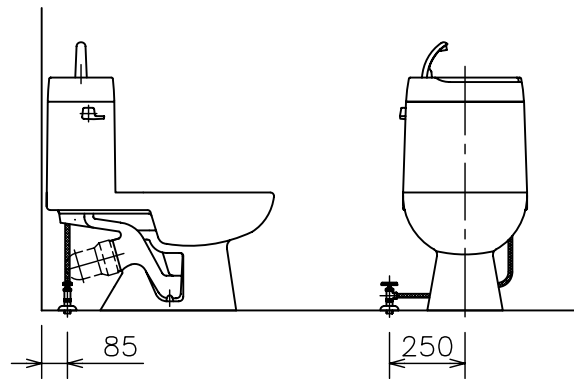
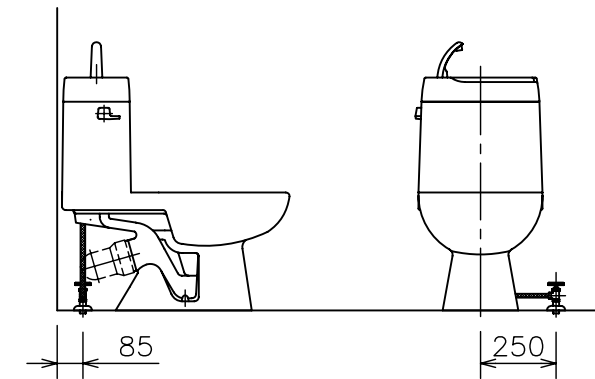


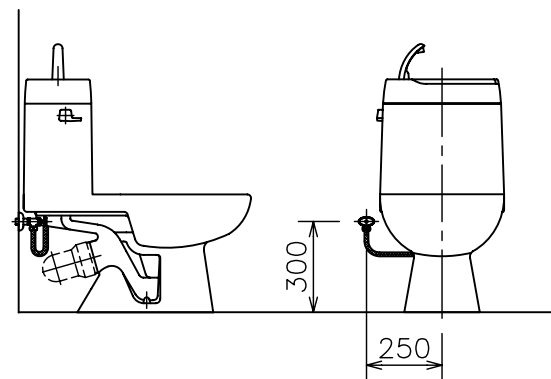
左側床給水時の接続位置



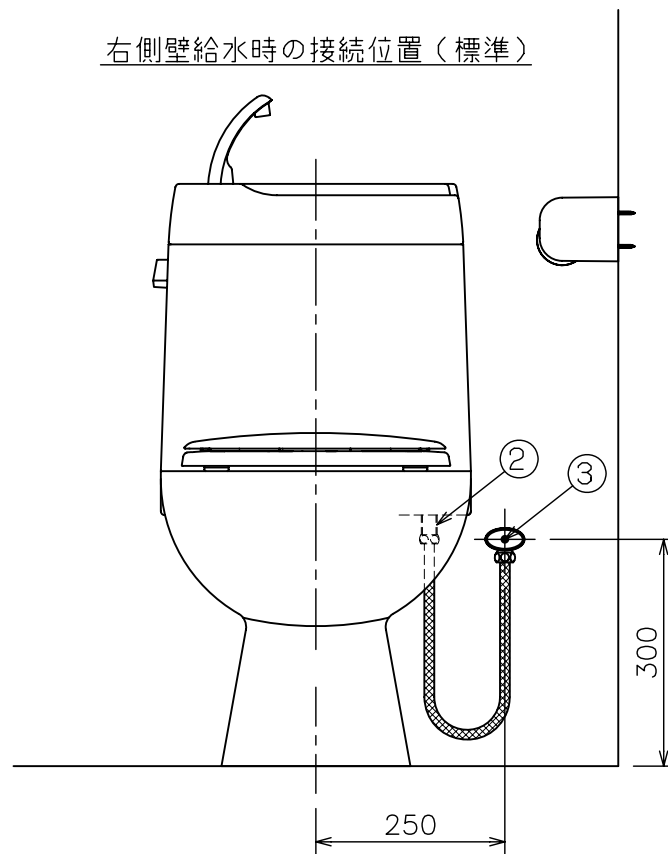
右側床給水時の接続位置



左側壁給水時の接続位置



右側壁給水時の接続位置(標準)



(注3) 本製品は寒冷地仕様の設定がありません。
寒冷地でご使用になる場合は、
凍結防止対策を必ず行ってください。

(注2) 給水位置違いの図は簡略図のため、接続位置
のみ表示しています。

(注1) 排水管は別途手配のこと。

施工上の注意

床上排水器具の排水管が逆勾配になりますと、
器具の洗浄機能が低下したり、汚水が器具の
トラップ内に逆流したりしますので、排水管は
1/50以上の勾配を確保してください。

⑥	LF 100S	床取付木ネジ	2	63mm
⑤	CS 9Y	蓋付前丸便座	1	
④	CF50TDN	紙巻器	1	フソタッチ式
③	LF13UFNS45KMS	アングル型止水栓フレキホース仕様	1	フレキホース長さ L=550mm
②	CF CW200P	タンク内金具	1	
①	CW200P	フソピース便器	1	洗落とし式
番号	品番	名称	個数	備考

器具明細

図面経歴欄	REVISIONS	CODE	AA01_79_07		
		《名称》	CW200PT9		
△6		尺度	承認	図検	製図設計
△5		SCALE	APP'D	CHECK'D	TRACED DSGN'D
△4		1:10	越野		山下日下
△3					
△2					
△1					
訂・改・追		完図	DATE	2012.12.11	