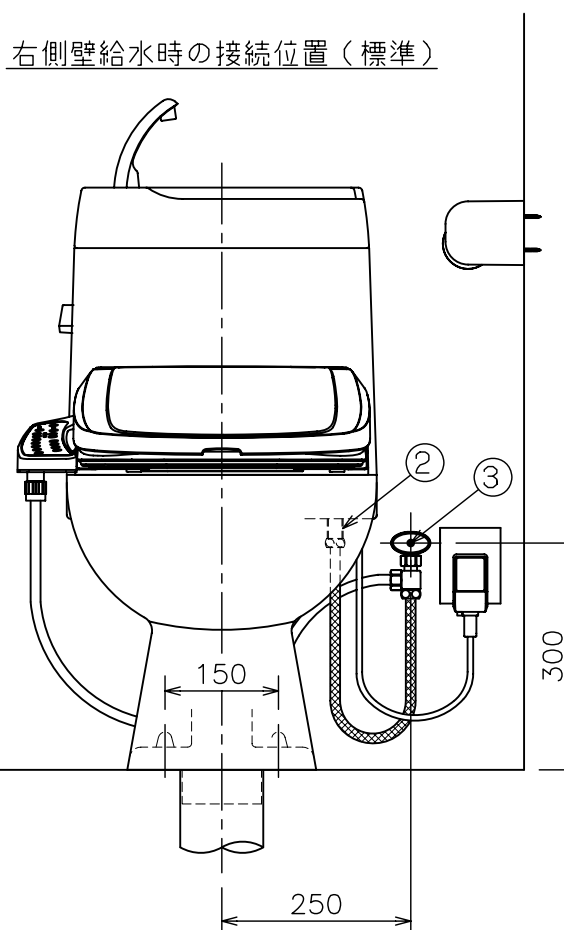


右側壁給水時の接続位置（標準）



(注4) 温水洗浄便座を寒冷地でご使用になる場合は、凍結防止対策を必ず行ってください。

(注3) 本製品は寒冷地仕様の設定がありません。寒冷地でご使用になる場合は、凍結防止対策を必ず行ってください。

(注2) 給水位置違いの図は簡略図のため、接続位置のみ表示しています。

(注1) 排水管は別途手配のこと。

施工上の注意

床上排水器具の排水管が逆勾配になりますと、器具の洗浄機能が低下したり、汚水が器具のトラップ内に逆流したりしますので、排水管は1/50以上の勾配を確保してください。

| ⑥  | LF 100S       | 床取付木ネジ           | 2  | 63mm             |
|----|---------------|------------------|----|------------------|
| ⑤  | DLTS 721      | 温水洗浄便座           | 1  |                  |
| ④  | CF50TDN       | 紙巻器              | 1  | フソタッチ式           |
| ③  | LF13UFNS45KMS | アングル型止水栓フレキホース仕様 | 1  | フレキホース長さ L=550mm |
| ②  | CF CW200P     | タンク内金具           | 1  |                  |
| ①  | CW200P        | フソピース便器          | 1  | 洗落とし式            |
| 番号 | 品番            | 名称               | 個数 | 備考               |

器具明細

|       |           |       |            |         |            |
|-------|-----------|-------|------------|---------|------------|
| 図面経歴欄 | REVISIONS | CODE  | AA01_79_04 |         |            |
|       |           | 《名称》  | CW200PT721 |         |            |
| △     |           | 尺度    | 承認         | 図検      | 製図設計       |
| △     |           | SCALE | APP'D      | CHECK'D | TRACED     |
| △     |           | 1:10  | 越野         |         | 山下日下       |
| △     |           | 訂・改・追 | 完図         | DATE    | 2012.12.11 |