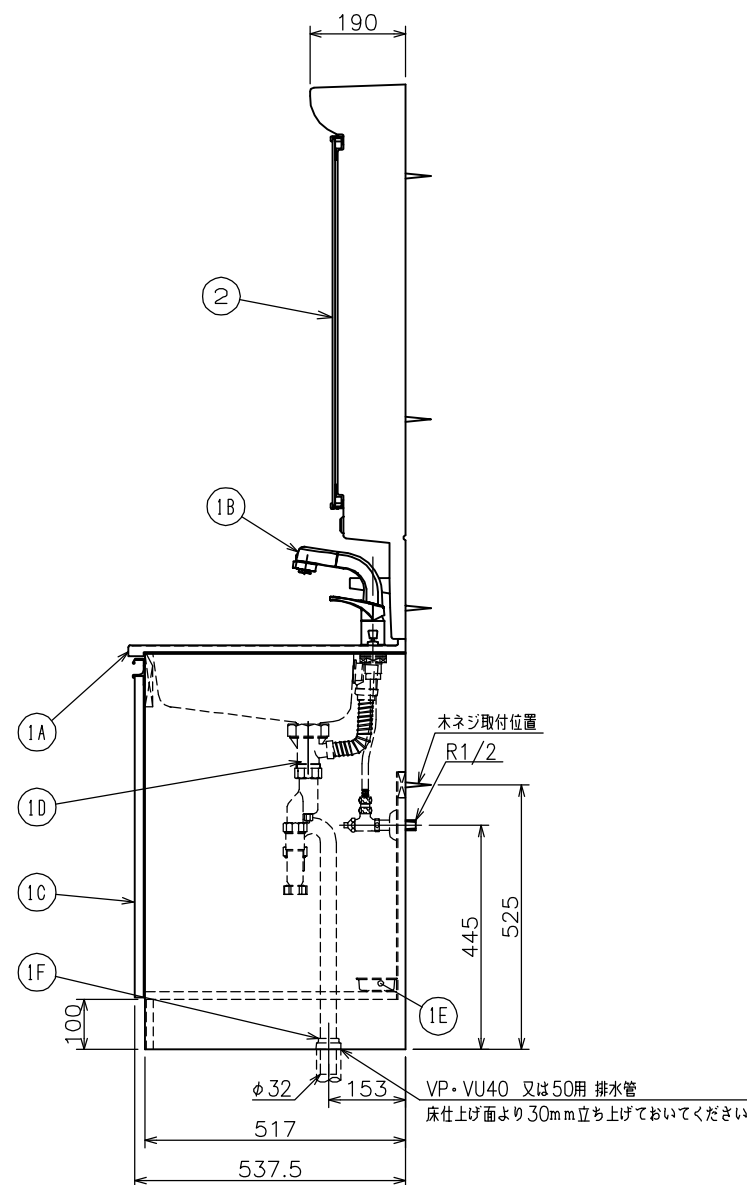
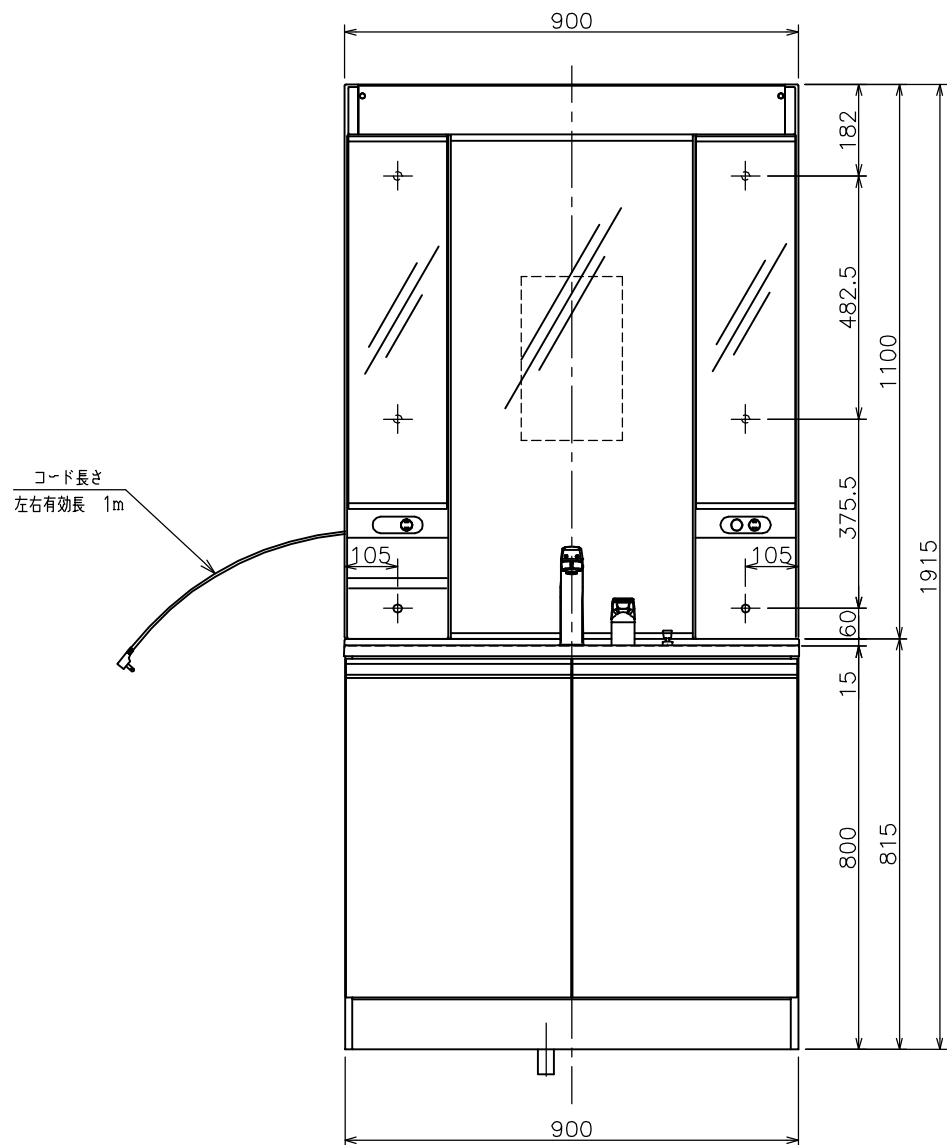


底板点検口：190×614.5
 フタ：220×644.5（落とし込み方式）
 フタ固定6箇所（サラビス2番ビット）

排水取り合い図



■には扉色 W=シャイニーホワイト
 B=シャイニーブラック
 D=シャイニーダーク のいずれかが入ります。

②	M933L2H	棚付化粧鏡	くもり止めヒーター付・直管形LED
(16)	PH73-34	排水用樹脂プレート	
(1F)	YB35	Y防臭キャップ	
(1E)	TR-W1	水受けトレイ	
(1D)	GQC01HBAE	樹脂製直管ストラップ	
(1C)	MSLKR901H0 TOSLKR901DM(L/R) #A■10	キャビネット	
(1B)	SF1200MNAE (一般地) SF1200MCAE (寒冷地)	シングルレバーシャワー混合栓 (節湯C1水栓)	止水栓別途販売
(1A)	GQC90C2AE	ポウル一体型カウンター	容量：12リットル
(1)	SLKR901KMUE■ (一般地) SLKR901KMUCE■ (寒冷地)	洗面化粧台本体	
番号	品番	名称	備考
図面経歴欄 REVISIONS		CODE	FA69_07
△		《名称》SLKR901KMU(C)E■+M933L2H SLKR901KMUE3L2H■ (一般地) SLKR901KMUCE3L2H■ (寒冷地)	
△		尺度	承認 図検 製図 設計
△		SCALE	APP'D CHECK'D TRACED DSGN'D
△		1:15	越 野 西 山 前 田 西 山
△		訂・改・追	完 図 DATE 2016. 1. 8