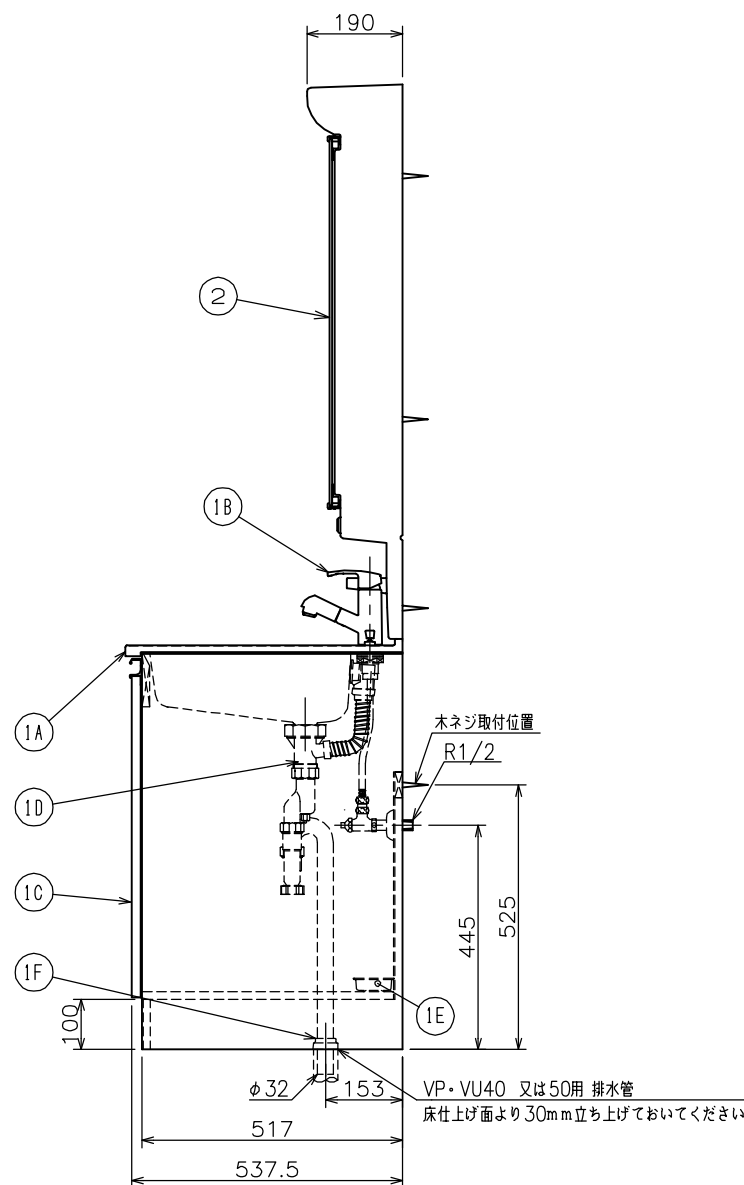
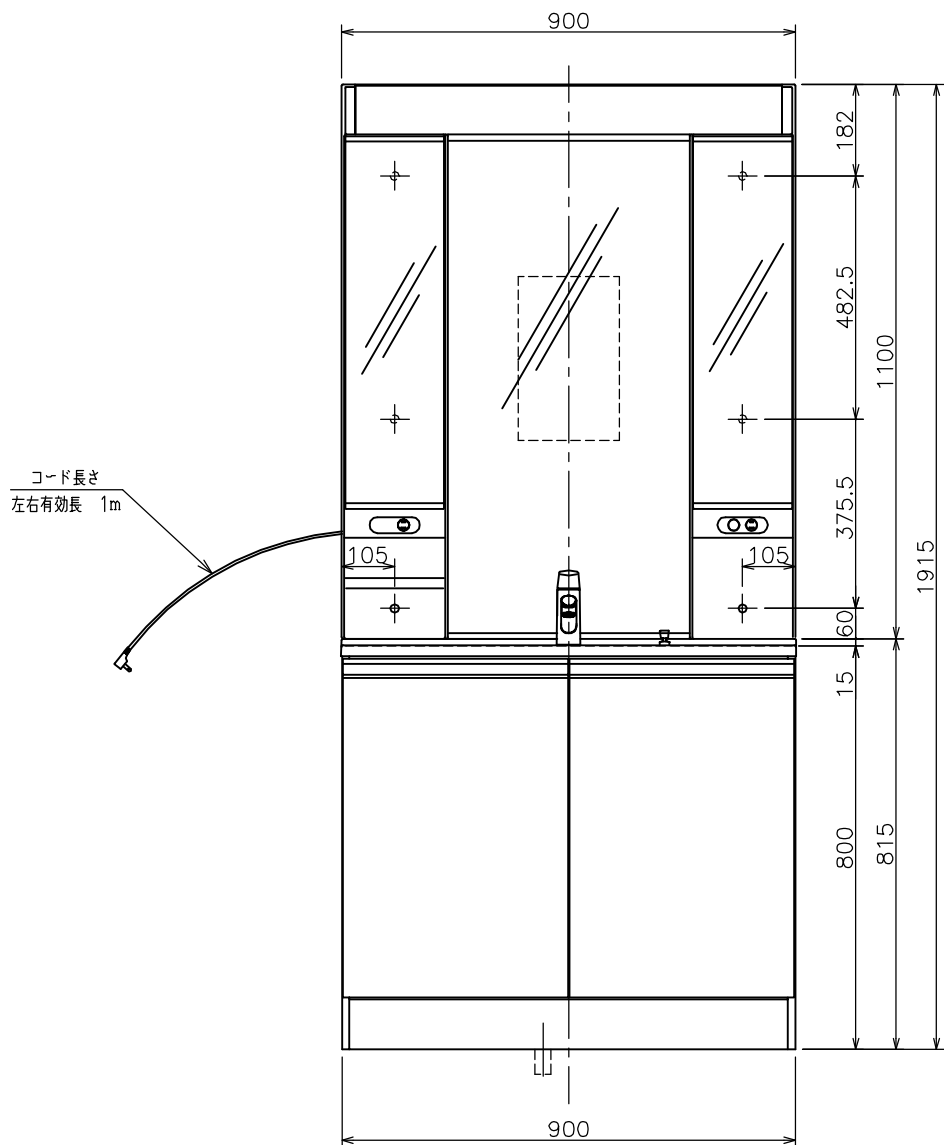


底板点検口：190×614.5
 フタ：220×644.5(落とし込み方式)
 フタ固定6箇所(サラビス2番ビット)

排水取り合い図



■には扉色 W=シャイニーホワイト
 B=シャイニーブラック
 D=シャイニーダーク のいずれかが入ります。

| | | | |
|------|---|------------------------|-------------------|
| ② | M933L2H | 棚付化粧鏡 | くもり止めヒーター付・直管形LED |
| (16) | PH73-34 | 排水用樹脂プレート | |
| (1F) | YB35 | Y防臭キャップ | |
| (1E) | TR-W1 | 水受けトレイ | |
| (1D) | GQC01HBAE | 樹脂製直管ストラップ | |
| (1C) | MSLKR901H0 TOSLKR901DM(L/R) #A■10 | キャビネット | |
| (1B) | LF6100NAE (一般地) LF6100CAE (寒冷地) | シングルレバー混合栓 (節湯C1水栓) | 止水栓別途販売 |
| (1A) | GQC90C1AE | ポウル一体型カウンター | 容量：12リットル |
| (1) | SLKR901KFE■ (一般地) SLKR901KFCE■ (寒冷地) | 洗面化粧台本体 | |

| 番号 | 品番 | 名称 | 備考 |
|-----------------|----|----------------------------|--------------------|
| 図面経歴欄 REVISIONS | | CODE | FA71_07 |
| ⑥ | | 《名称》SLKR901KF(C)E■+M933L2H | |
| ⑤ | | SLKR901KFE3L2H■ (一般地) | |
| ④ | | SLKR901KFCE3L2H■ (寒冷地) | |
| ③ | | 尺度 | 承認 |
| ② | | SCALE | APP'D |
| ① | | 図検 | 製図 |
| | | CHECK'D | TRACED |
| | | 設計 | DSGN'D |
| | | 1:15 | 越野西山前田西山 |
| | | 訂・改・追 | 完図 DATE 2016. 1. 8 |