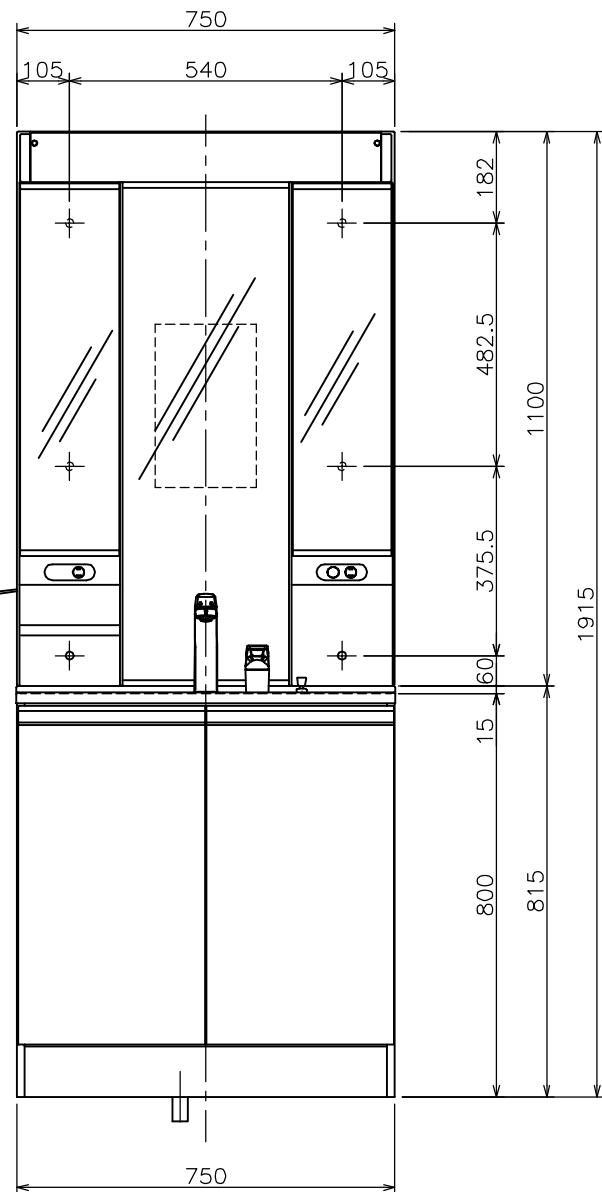
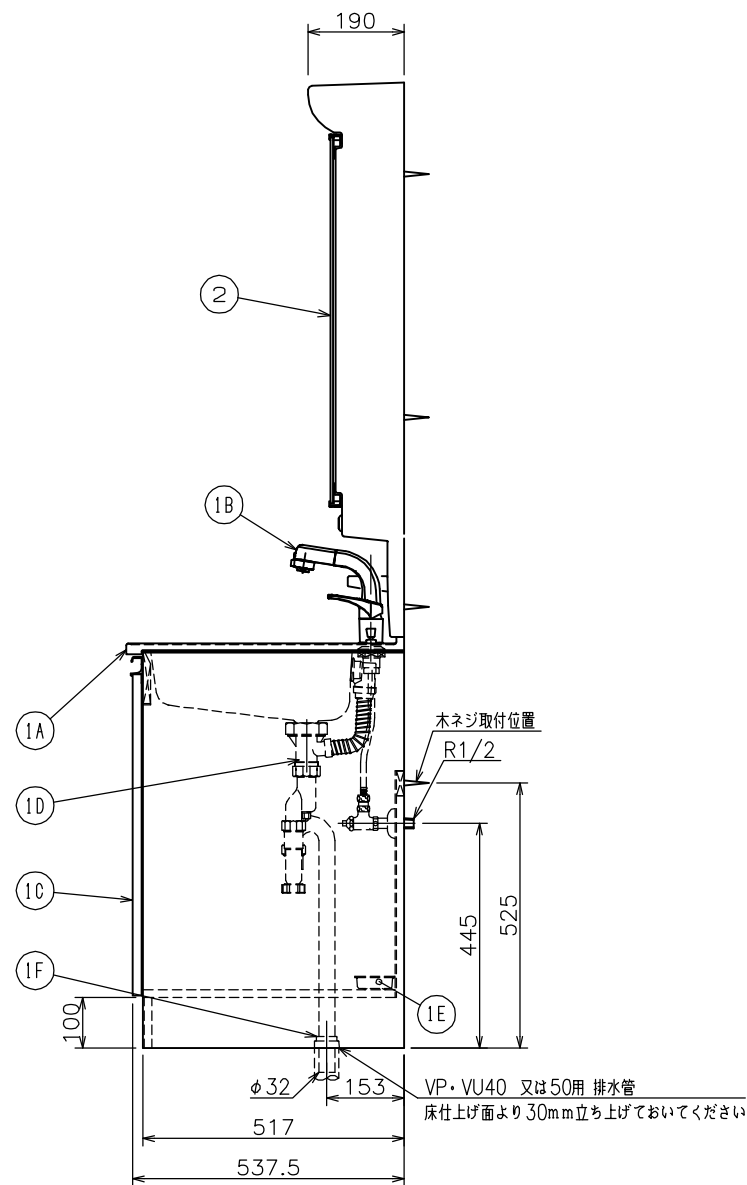


底板点検口：190×464.5
 フタ：220×494.5（落とし込み方式）
 フタ固定6箇所（サラビス2番ビット）



コード長さ
 左右有効長 1m



■には扉色 W=シャイニーホワイト
 B=シャイニーブラック
 D=シャイニーダーク のいずれかが入ります。

②	M733L2H	棚付化粧鏡	くもり止めヒーター付・直管形LED
⑩	PH73-34	排水用樹脂プレート	
①F	YB35	Y防臭キャップ	
①E	TR-W1	水受けトレイ	
①D	GQC01HBAE	樹脂製直管ストラップ	
①C	MSLKR751H0 TOSLKR751DM(L/R) #A■10	キャビネット	
①B	SF1200MNAE (一般地) SF1200MCAE (寒冷地)	シングルレバーシャワー混合栓 (節湯C1水栓)	止水栓別途販売
①A	GQC75C2AE	ポウル一体型カウンター	容量：12リットル
①	SLKR751KMUE■ (一般地) SLKR751KMUCE■ (寒冷地)	洗面化粧台本体	
番号	品番	名称	備考
図面経歴欄 REVISIONS		CODE	FA73_07
		《名称》	SLKR751KMU (C) E■+M733L2H SLKR751KMUE3L2H■ (一般地) SLKR751KMUCE3L2H■ (寒冷地)
		尺度	承認 図検 製図 設計
		SCALE	APP'D CHECK'D TRACED DSGN'D
		1:15	越 野 西 山 前 田 西 山
		訂・改・追	完 図 DATE 2016. 1. 8

アサヒ衛陶株式会社