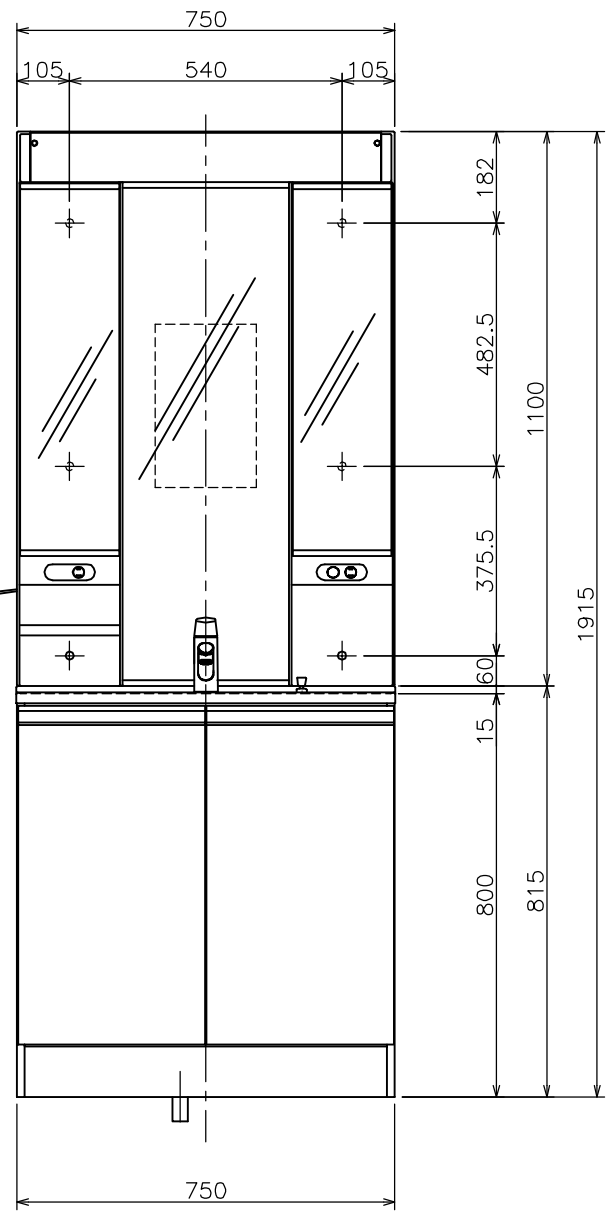
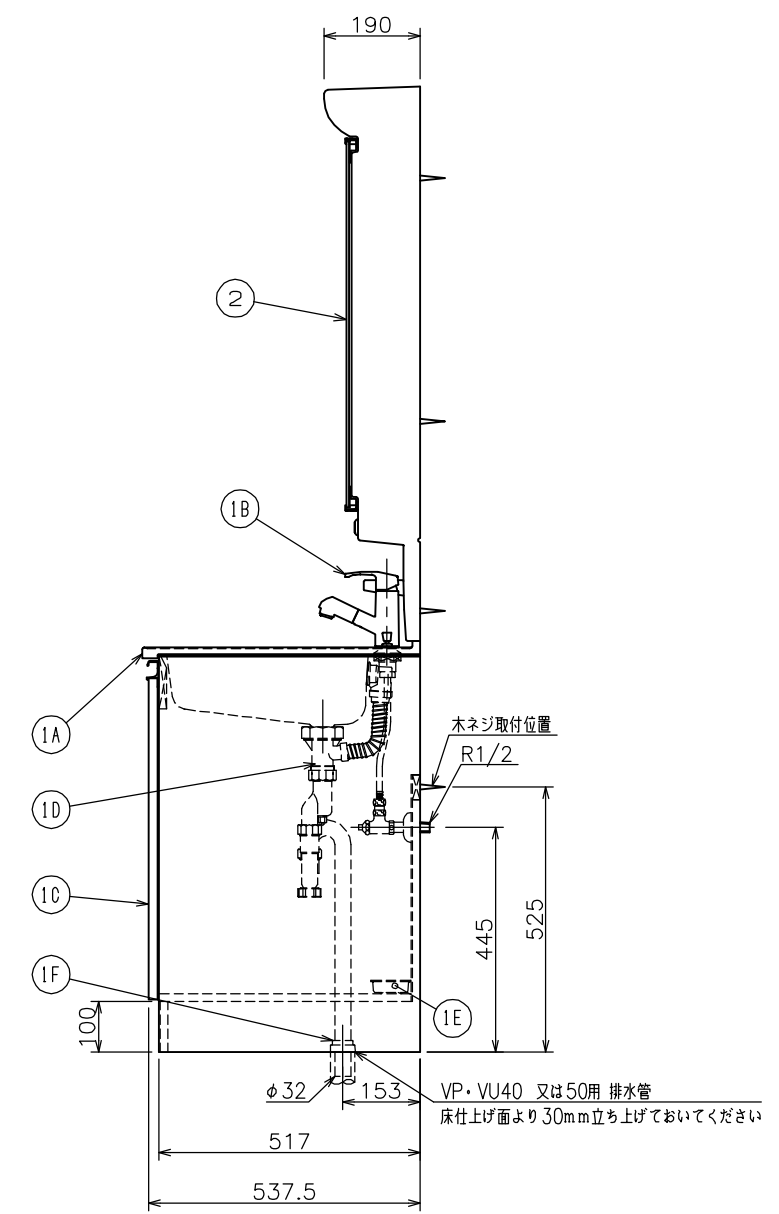


底板点検口：190×464.5
 フタ：220×494.5（落とし込み方式）
 フタ固定6箇所（サラビス2番ビット）



コード長さ
 左右有効長 1m



木ネジ取付位置
 R1/2
 VP・VU40 又は50用 排水管
 床仕上げ面より30mm立ち上げておいてください

■には扉色 W=シャイニーホワイト
 B=シャイニーブラック
 D=シャイニーダーク のいずれかが入ります。

②	M733L2H	棚付化粧鏡	くもり止めヒーター付・直管形LED
⑩	PH73-34	排水用樹脂プレート	
①F	YB35	Y防臭キャップ	
①E	TR-W1	水受けトレイ	
①D	GQC01HBAE	樹脂製直管ストラップ	
①C	MSLKR751H0 TOSLKR751DM(L/R) #A■10	キャビネット	
①B	LF6100NAE (一般地) LF6100CAE (寒冷地)	シングルレバー混合栓 (節湯C1水栓)	止水栓別途販売
①A	GQC75C1AE	ポウル一体型カウンター	容量：12リットル
①	SLKR751KFE■ (一般地) SLKR751KFCE■ (寒冷地)	洗面化粧台本体	
番号	品番	名称	備考
図面経歴欄 REVISIONS		CODE	FA75_07
		《名称》SLKR751KF(C)E■+M733L2H SLKR751KFCE3L2H■ (一般地) SLKR751KFCE3L2H■ (寒冷地)	
		尺度 SCALE	承認 APP'D
		図検 CHECK'D	製図 TRACED
		設計 DSGN'D	
		1:15	越野西山前田西山
訂・改・追		完図 DATE	2016. 1. 8