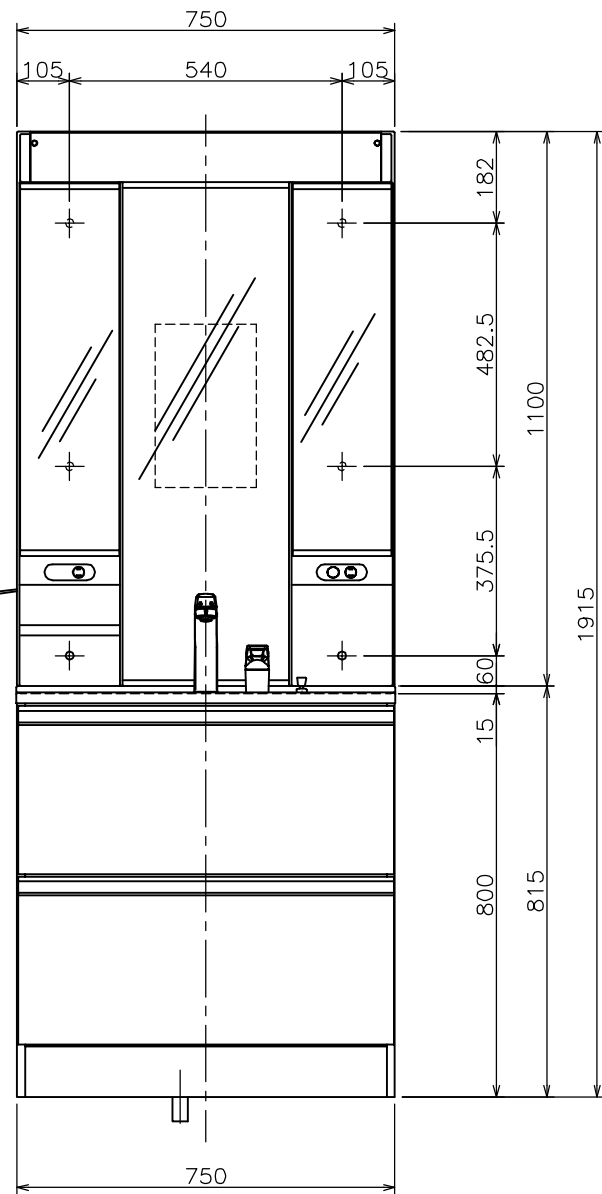
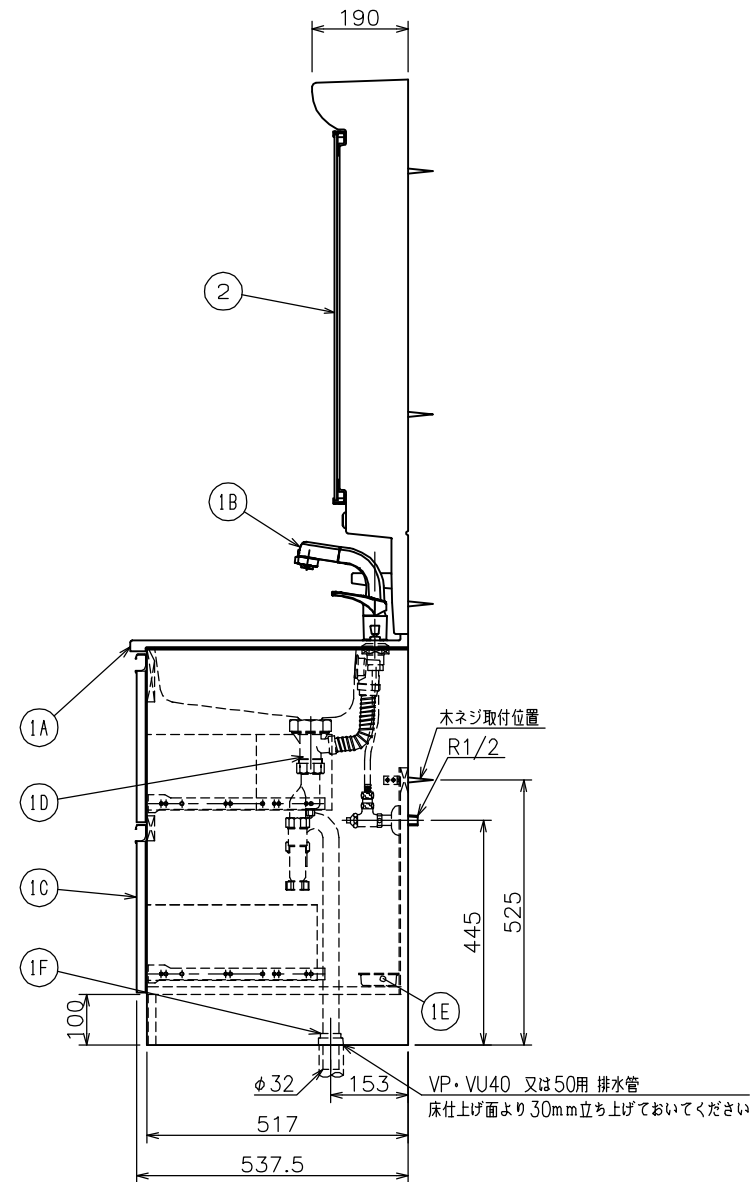


底板点検口：190×464.5
 フタ：220×494.5（落とし込み方式）
 フタ固定6箇所（サラビス2番ビット）



コード長さ
 左右有効長 1m



■には扉色 W=シャイニーホワイト
 B=シャイニーブラック
 D=シャイニーダーク のいずれかが入ります。

②	M733L2H	棚付化粧鏡	くもり止めヒーター付・直管形LED
(1G)	PH73-34	排水用樹脂プレート	
(1F)	YB35	Y防臭キャップ	
(1E)	TR-W1	水受けトレイ	
(1D)	GQC01HBAE	樹脂製直管ストラップ	
(1C)	MSLKR751AH0 HIKISLKR751DM#A■10	キャビネット	
(1B)	SF1200MNAE (一般地) SF1200MCAE (寒冷地)	シングルレバーシャワー混合栓 (節湯C1水栓)	止水栓別途販売
(1A)	GQC75C2AE	ポウル一体型カウンター	容量：12リットル
①	SLKR751AKMUE■ (一般地) SLKR751AKMUCE■ (寒冷地)	洗面化粧台本体	
番号	品番	名称	備考
図面経歴欄 REVISIONS		CODE	FA72_07
⑥		《名称》 SLKR751AKMU (C) E■+M733L2H	
⑤		SLKR751AKMUE3L2H■ (一般地)	
④		SLKR751AKMUCE3L2H■ (寒冷地)	
③		尺度	承認
②		SCALE	APP'D
①		図検	製図
		CHECK'D	TRACED
		設計	DSGN'D
		1:15	越野西山前田西山
		訂・改・追	完図 DATE 2016. 1. 8