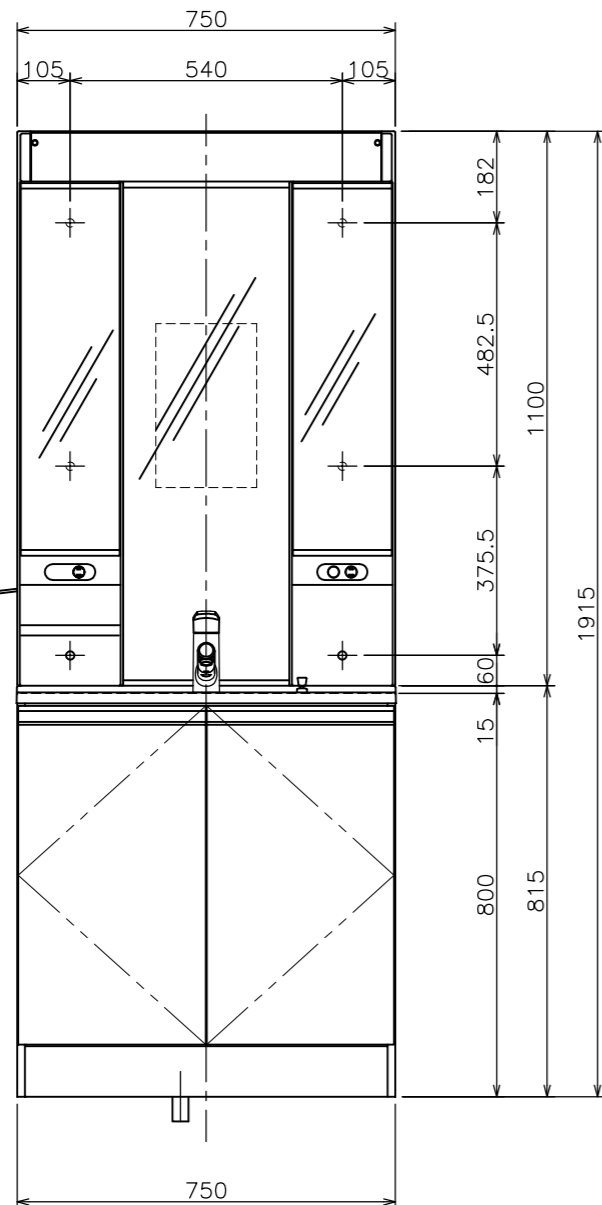
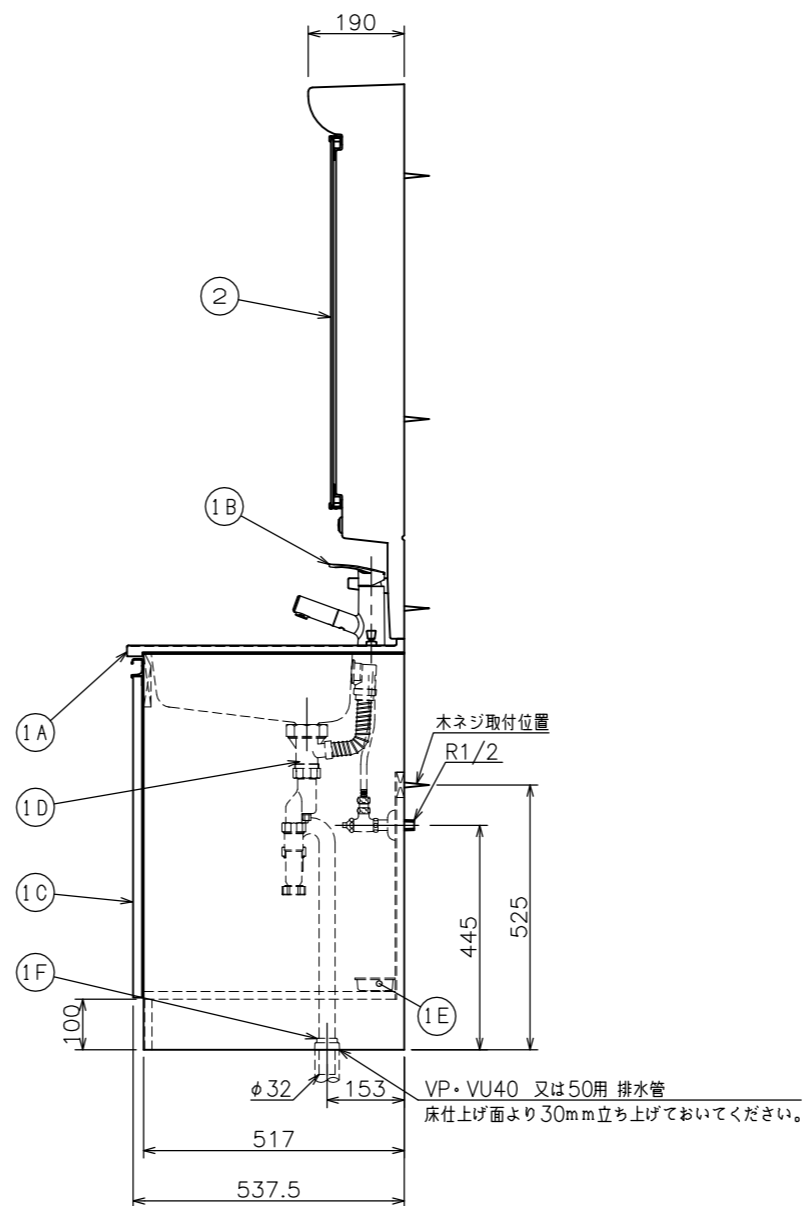


底板点検口：190×464.5  
 フタ：220×494.5（落とし込み方式）  
 フタ固定6箇所（サラビス2番ビット）

排水取り合い図



コード長さ  
 左右有効長 1m



※ ビス固定位置には幅90mm以上厚み30mm以上の取付芯材を設けて下さい。  
 （化粧台・化粧鏡固定位置）

※ 化粧台取付壁面は開口になっている為、クロス貼り等の仕上げを行って下さい。

■には化粧台扉色 S=シャイニーホワイト  
 K=シャイニーブラック  
 D=シャイニーダーク のいずれかが入ります。

▲には扉色 W=シャイニーホワイト  
 B=シャイニーブラック  
 D=シャイニーダーク のいずれかが入ります。

②	M733L2H	棚付化粧鏡	くもり止めヒーター付・直管形LED
①G	PH73-34	排水用樹脂プレート	
①F	YB35	Y防臭キャップ	
①E	TR-W1	水受けトレイ	
①D	GQC01HBAE	樹脂製直管ストラップ	
①C	MSLKR751H0 TOSLKR751DM(L/R) #A▲	キャビネット	
①B	QAB001 (一般地) QAB002 (寒冷地)	シングルレバー混合栓 (節湯C1水栓)	止水栓別途販売
①A	GQC75C1AE	ポウル一体型カウンター	容量：12リットル
①	SLA301■ (一般地) SLA302■ (寒冷地)	化粧台本体	

番号	品番	名称	備考
図面経歴欄 REVISIONS		CODE	FQ04_02
		《名称》 LLA301■ (一般地) LLA302■ (寒冷地)	
		尺 度	承 認
		SCALE	APP'D
		図 検	製 図
		CHECK'D	TRACED
		1 : 15	西 山 大 谷
		訂・改・追	完 図 DATE 2018. 3. 1