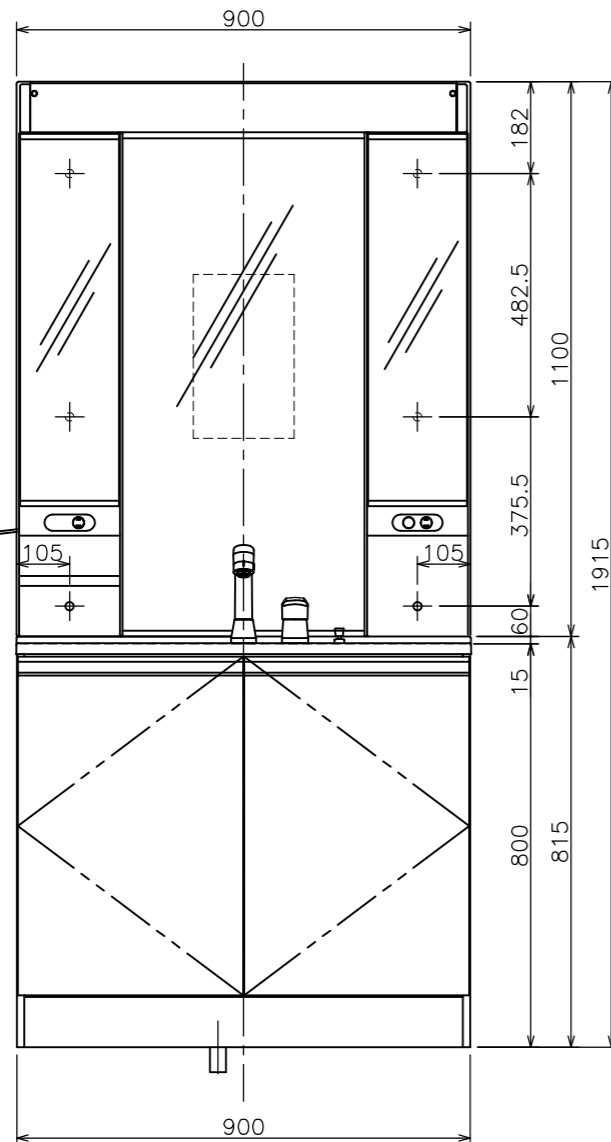
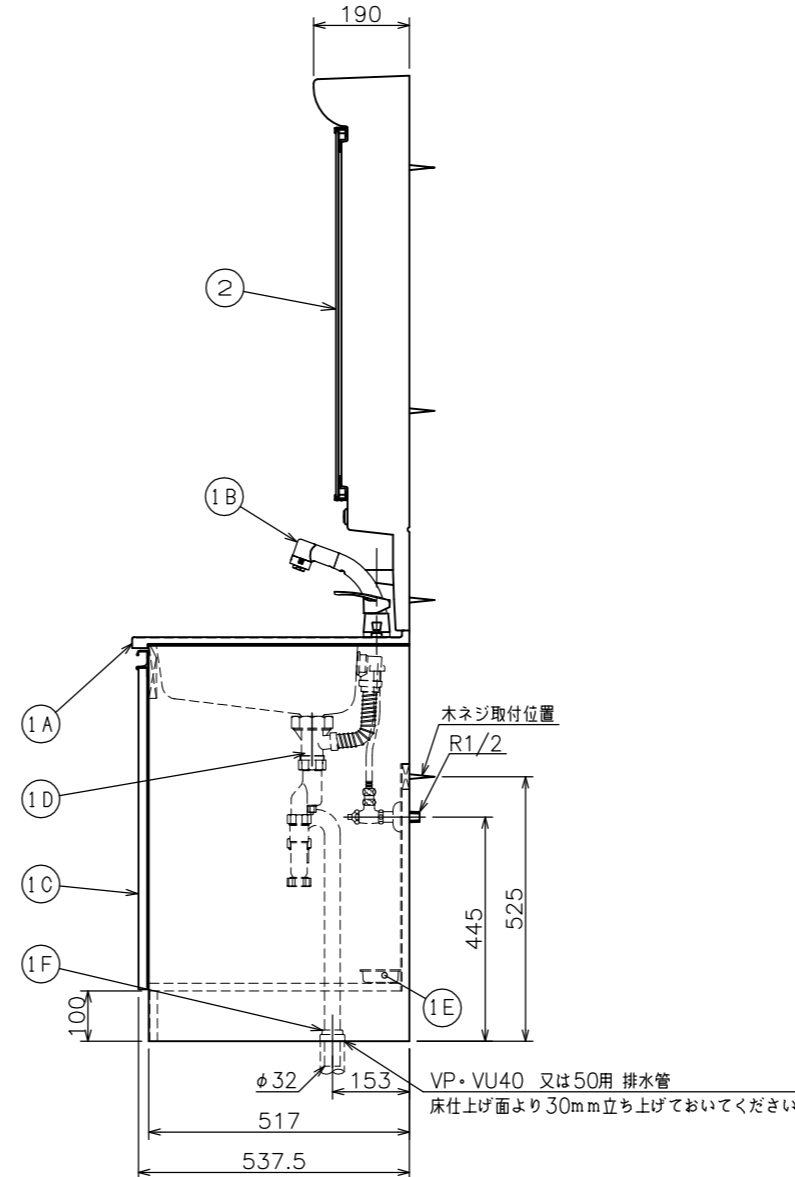


底板点検口：190×614.5  
 フタ：220×644.5（落とし込み方式）  
 フタ固定6箇所（サラビス2番ビット）

排水取り合い図



コード長さ  
 左右有効長 1m



※ ビス固定位置には幅90mm以上厚み30mm以上の取付芯材を設けて下さい。  
 （化粧台・化粧鏡固定位置）

※ 化粧台取付壁面は開口になっている為、クロス貼り等の仕上げを行って下さい。

■には化粧台扉色 S=シャイニーホワイト  
 K=シャイニーブラック  
 D=シャイニーダーク のいずれかが入ります。

▲には扉色 W=シャイニーホワイト  
 B=シャイニーブラック  
 D=シャイニーダーク のいずれかが入ります。

②	M933L2H	棚付化粧鏡	くもり止めヒーター付・直管形LED
(1G)	PH73-34	排水用樹脂プレート	
(1F)	YB35	Y防臭キャップ	
(1E)	TR-W1	水受けトレイ	
(1D)	GQC01HBAE	樹脂製直管ストラップ	
(1C)	MSLKR901H0 TOSLKR901DM(L/R) #A▲	キャビネット	
(1B)	QAA003 (一般地) QAA004 (寒冷地)	シングルレバーシャワー混合栓 (節湯C1水栓)	止水栓別途販売
(1A)	GQC90C2AE	ポウル一体型カウンター	容量：12リットル
①	SKA201■ (一般地) SKA202■ (寒冷地)	化粧台本体	

番号	品番	名称	備考
図面経歴欄 REVISIONS		CODE	FQ06_02
		《名称》 LKA201■ (一般地) LKA202■ (寒冷地)	
		尺 度	承 認
		SCALE	APP'D
		図 検	製 図
		CHECK'D	TRACED
		1 : 15	西 山 大 谷
		完 図	DATE
			2018. 3. 1