

底板点検口：190×614.5
 フタ：220×644.5（落とし込み方式）
 フタ固定6箇所（サラビス2番ビット）

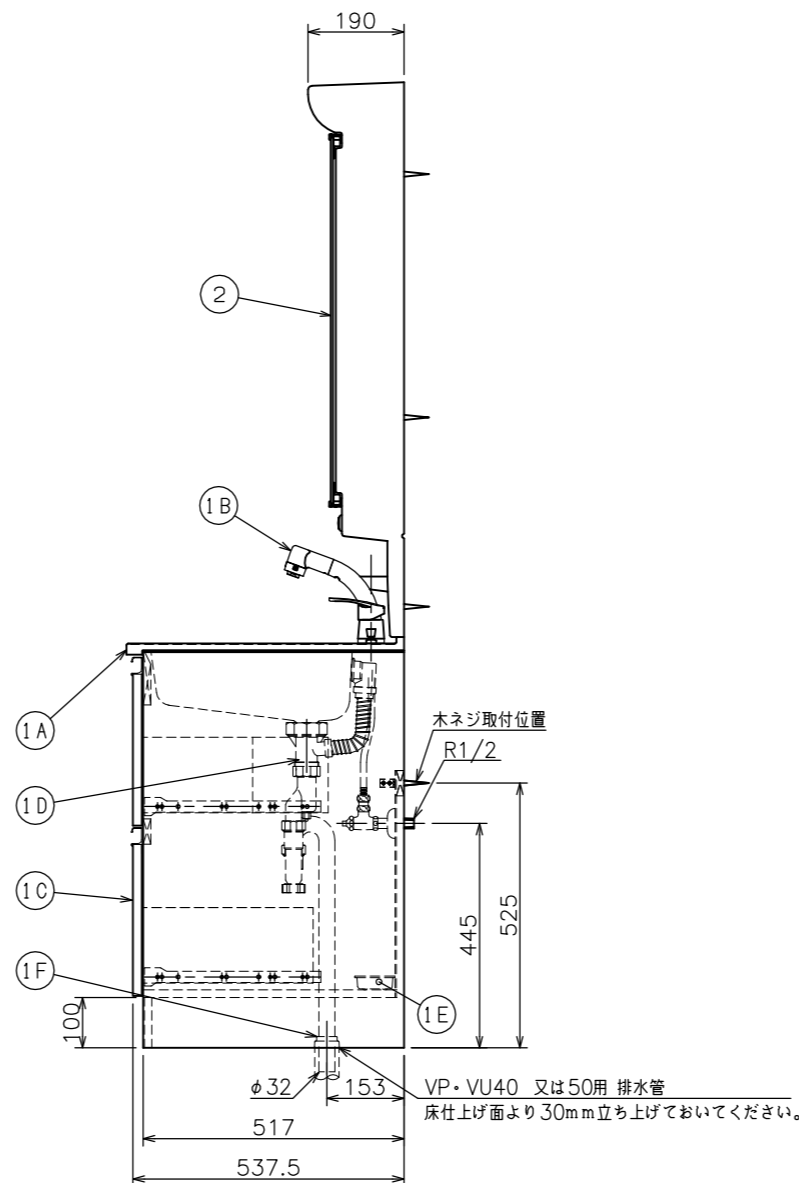
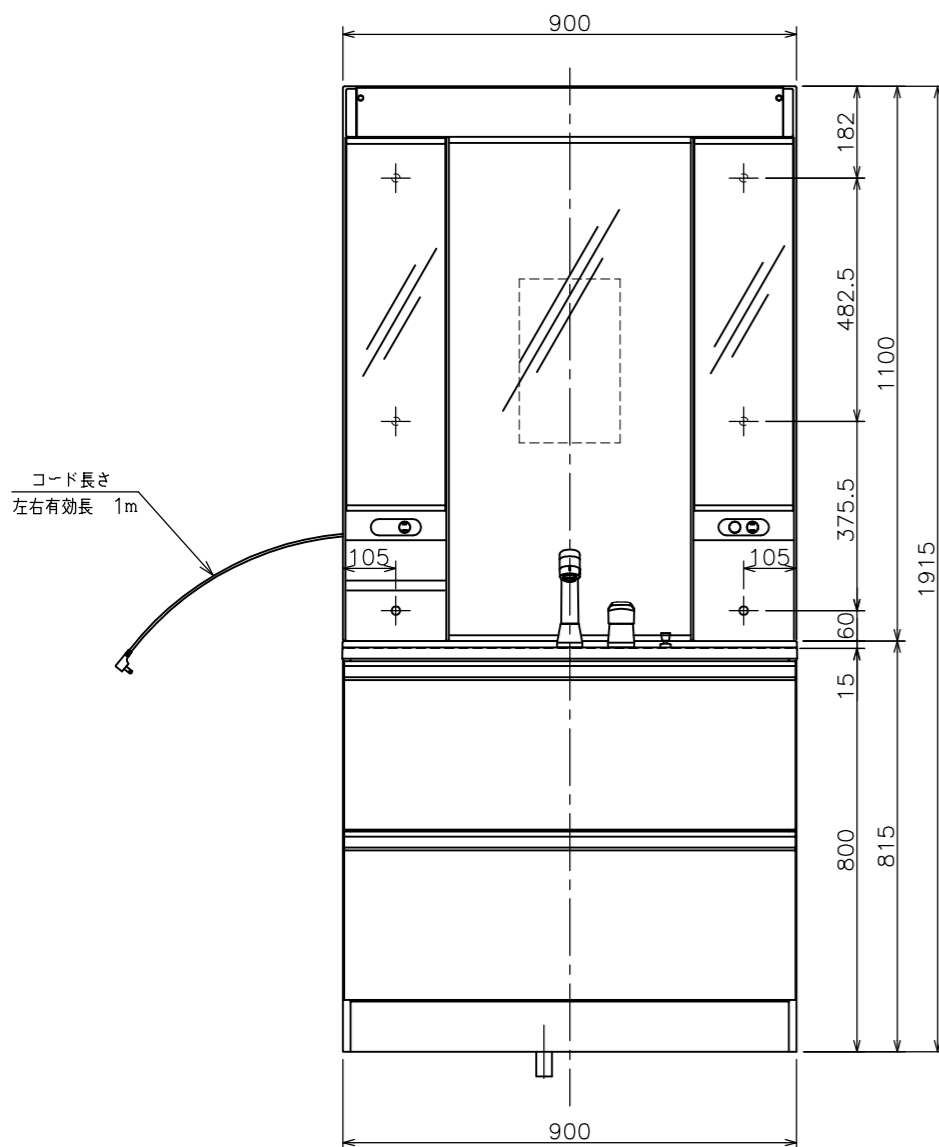
排水取り合い図

※ ビス固定位置には幅90mm以上厚み30mm以上の取付芯材を設けて下さい。
 （化粧台・化粧鏡固定位置）

※ 化粧台取付壁面は開口になっている為、クロス貼り等の仕上げを行って下さい。

■には化粧台扉色 S=シャイニーホワイト
 K=シャイニーブラック
 D=シャイニーダーク のいずれかが入ります。

▲には扉色 W=シャイニーホワイト
 B=シャイニーブラック
 D=シャイニーダーク のいずれかが入ります。



②	M933L2H	棚付化粧鏡	くもり止めヒーター付・直管形LED
①G	PH73-34	排水用樹脂プレート	
①F	YB35	Y防臭キャップ	
①E	TR-W1	水受けトレイ	
①D	GQC01HBAE	樹脂製直管ストラップ	
①C	MSLKR901AH0 HIKISLKR901DM#A▲	キャビネット	
①B	QAA003 (一般地) QAA004 (寒冷地)	シングルレバーシャワー混合栓 (節湯C1水栓)	止水栓別途販売
①A	GQC90C2AE	ポウル一体型カウンター	容量：12リットル
①	SKA001■ (一般地) SKA002■ (寒冷地)	化粧台本体	

番号	品番	名称	備考
図面経歴欄 REVISIONS		CODE	FQ05_02
		《名称》 LKA001■ (一般地) LKA002■ (寒冷地)	
		尺 度	承認
		SCALE	APP'D
		図 検	製 図
		CHECK'D	TRACED
		1 : 15	西 山 大 谷
		DESIGN	DSGN'D
訂・改・追		完 図 DATE	2018. 3. 1