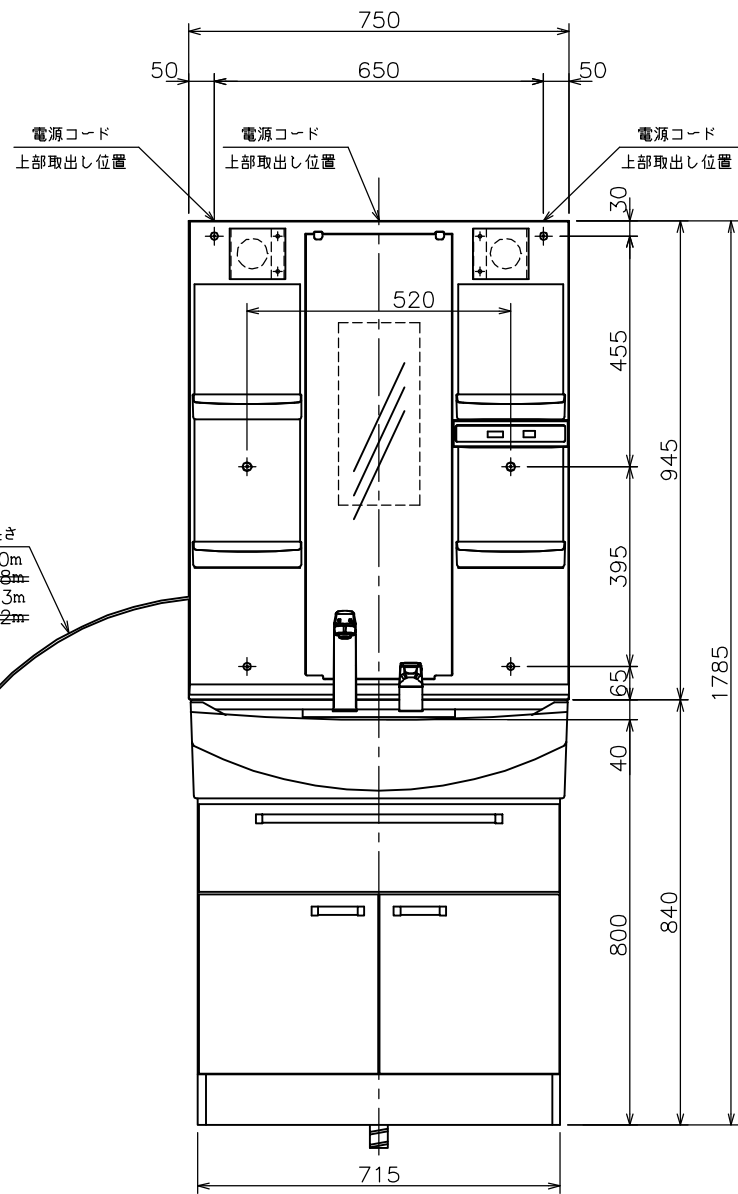
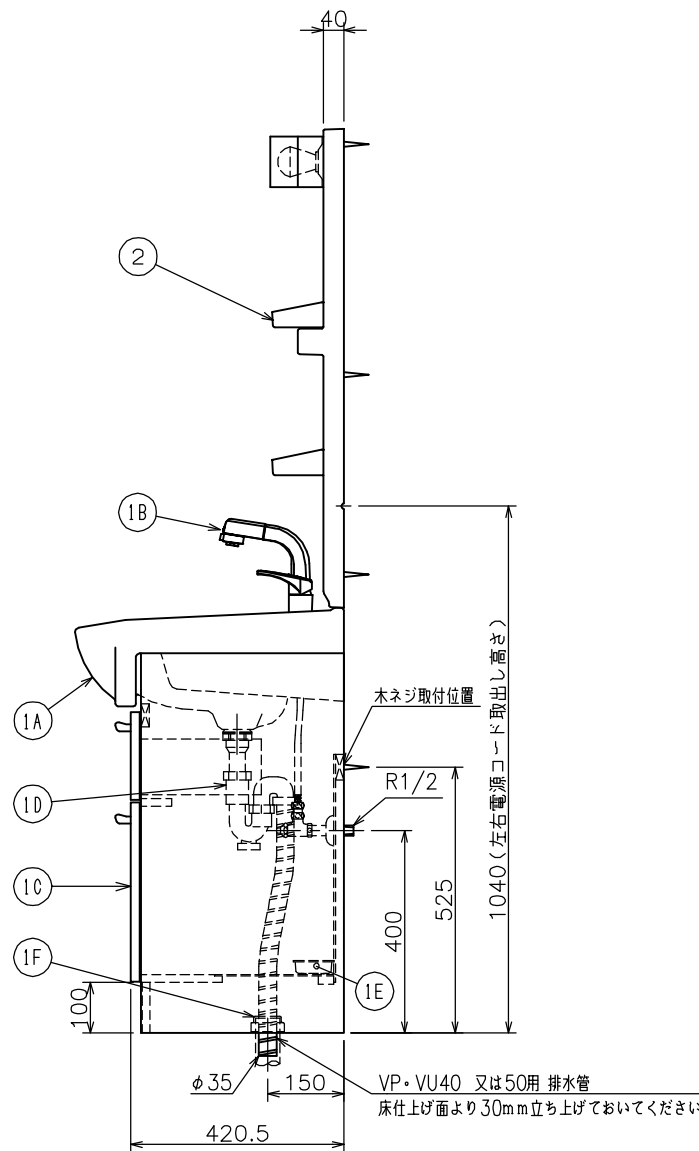


底板点検口: 190×683
 フタ: 234.5×682.5(落とし込み方式)
 フタ固定6箇所(サラビス2番ビット)

排水取り合い図



電源コード長さ
 左取出し時 1.0m
 右取出し時 1.2m



■には扉色 W=シャイニーホワイト
 D=シャイニーダーク のいずれかが入ります

②	M755SBLH	棚付化粧鏡(くもり止めヒーター付)	電球形LED・ヒーター:15W	
	M755SBL	棚付化粧鏡(くもり止めヒーターなし)	電球形LED	
	16	PH73-34	排水用樹脂プレート	
	1F	YB35	Y防臭キャップ	
	1E	TR-W1	水受けトレイ	
	10	LF650	樹脂製ジャバラ付ストラップ	
		LF650KS LW	ワンタッチゴム栓	
	1C	MLTK4800DMTONHOS	キャビネット (オーバーストッカー)	
		T03725DM(L/R)A■10		
		HAKO4800DM#A■10		
1B	SF1200NAE(一般地)	シングルレバーシャワー混合栓	止水栓別途販売	
	SF1200CAE(寒冷地)	(節湯C1水栓)		
1A	L4800H LW	洗面器	容量:16L	
①	SLTK4801KUE■(一般地)	化粧台本体		
	SLTK4801KUCE■(寒冷地)			

番号	品番	名称	備考
図面経歴欄 REVISIONS		CODE	FG16_64
		《名称》 シャイニーカベール	
		SLTK4801KUE5SBLH/SBL■(一般地)	
		SLTK4801KUCE5SBLH/SBL■(寒冷地)	
		尺度	承認
		SCALE	APP'D
		図検	製図
		CHECK'D	設計
		1:15 西山前田西山	
2016.10.24 訂		電源コード長さ訂正	
訂・改・追		完図	DATE 2016.4.1