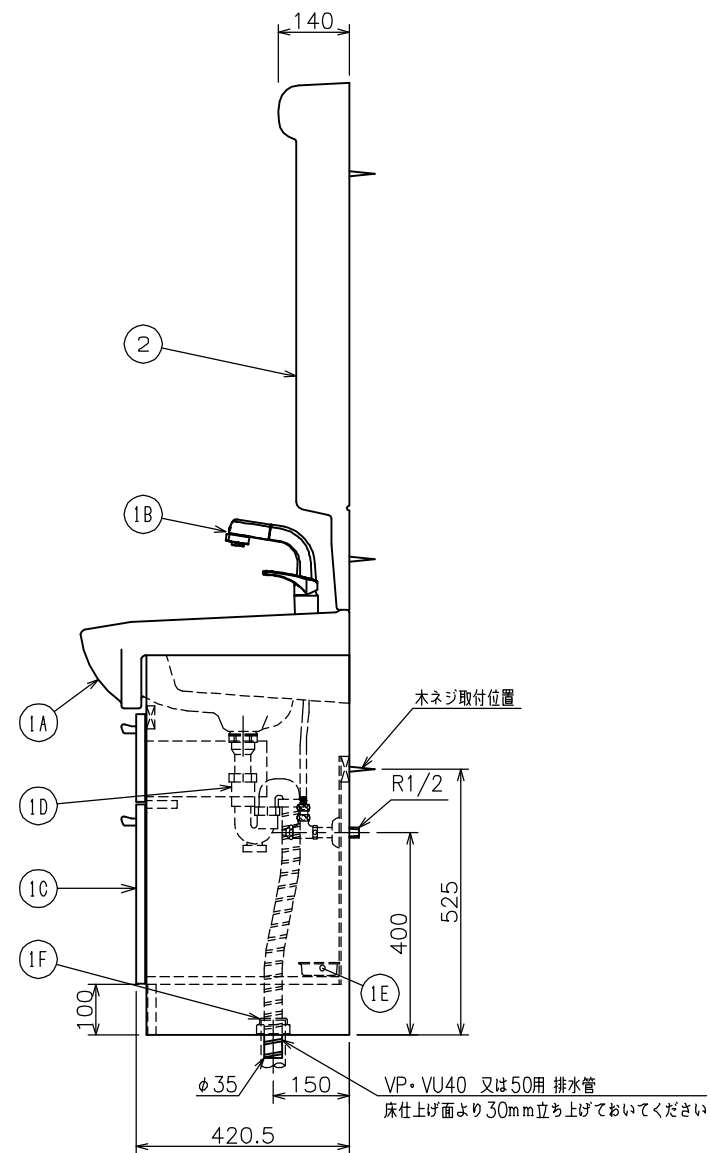
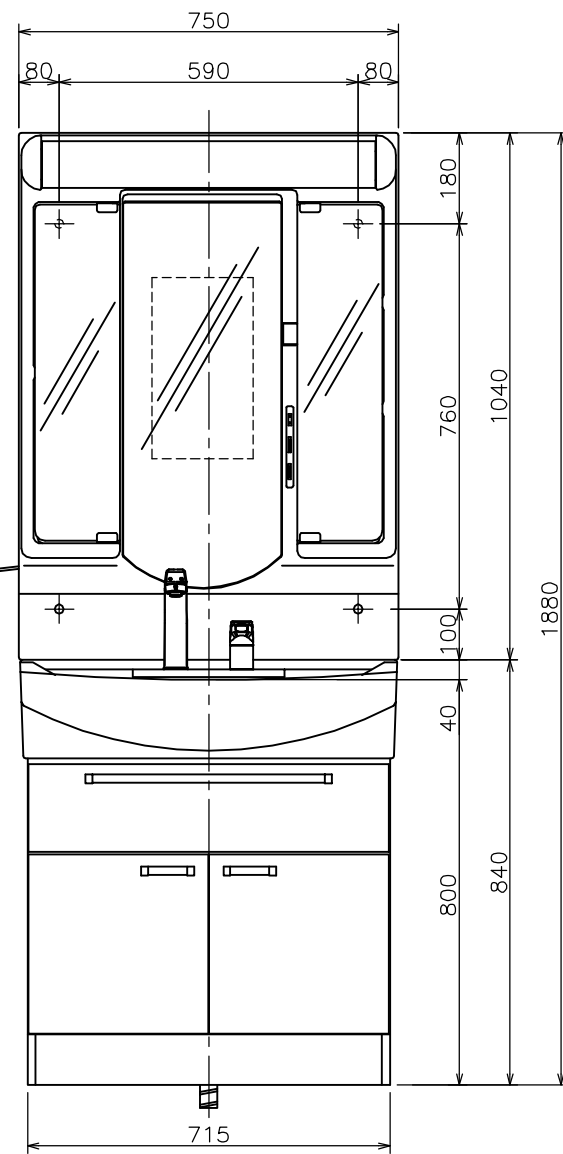


排水取り合い図



■には扉色 W=シャイニーホワイト
D=シャイニーダーク のいずれかが入ります

②	M703L2HDN	棚付化粧鏡	くもり止めヒーター付・直管形LED
(16)	PH73-34	排水用樹脂プレート	
(1F)	YB35	Y防臭キャップ	
(1E)	TR-W1	水受けトレイ	
(1D)	LF650	樹脂製ジャバラ付ストラップ	
	LF650KS LW	ワンタッチゴム栓	
(1C)	MLTK4800DMTONHOS	キャビネット (オーバーストッカー)	
	T03725DM (L/R) A■10		
	HAKO4800DM#A■10		
(1B)	SF1200NAE (一般地)	シングルレバーシャワー混合栓	止水栓別途販売
	SF1200CAE (寒冷地)	(節湯C1水栓)	
(1A)	L4800H LW	洗面器	容量: 16L
①	SLTK4801KUE■ (一般地)	化粧台本体	
	SLTK4801KUCE■ (寒冷地)		

番号	品番	名称	備考
図面経歴欄 REVISIONS		CODE	FG16_63
△		《名称》	シャイニーカベル
△			SLTK4801KUE3L2HDN■ (一般地)
△			SLTK4801KUCE3L2HDN■ (寒冷地)
△			SLTK4801KU(C)E■+M703L2HDN
△		尺度	承認
△		SCALE	APP'D
△		図検	CHECK'D
△		製図	TRACED
△		設計	DSGN'D
△		1:15	越野西山前田西山
△		訂・改・追	完図 DATE 2016. 1. 8