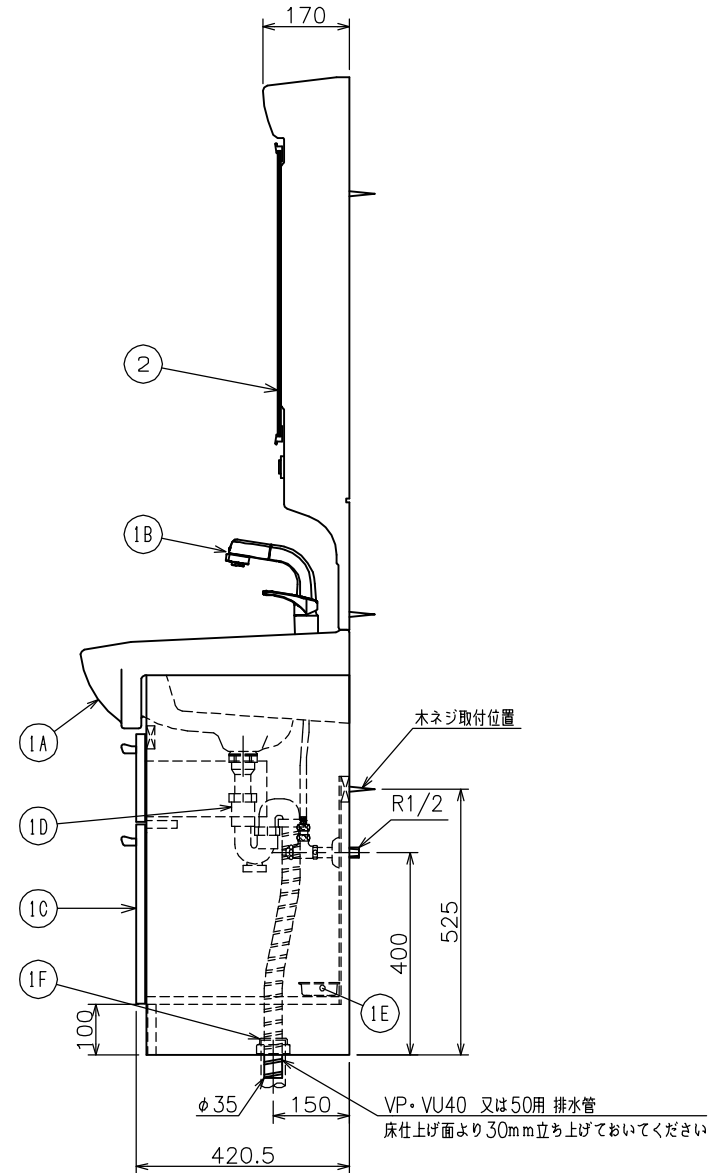
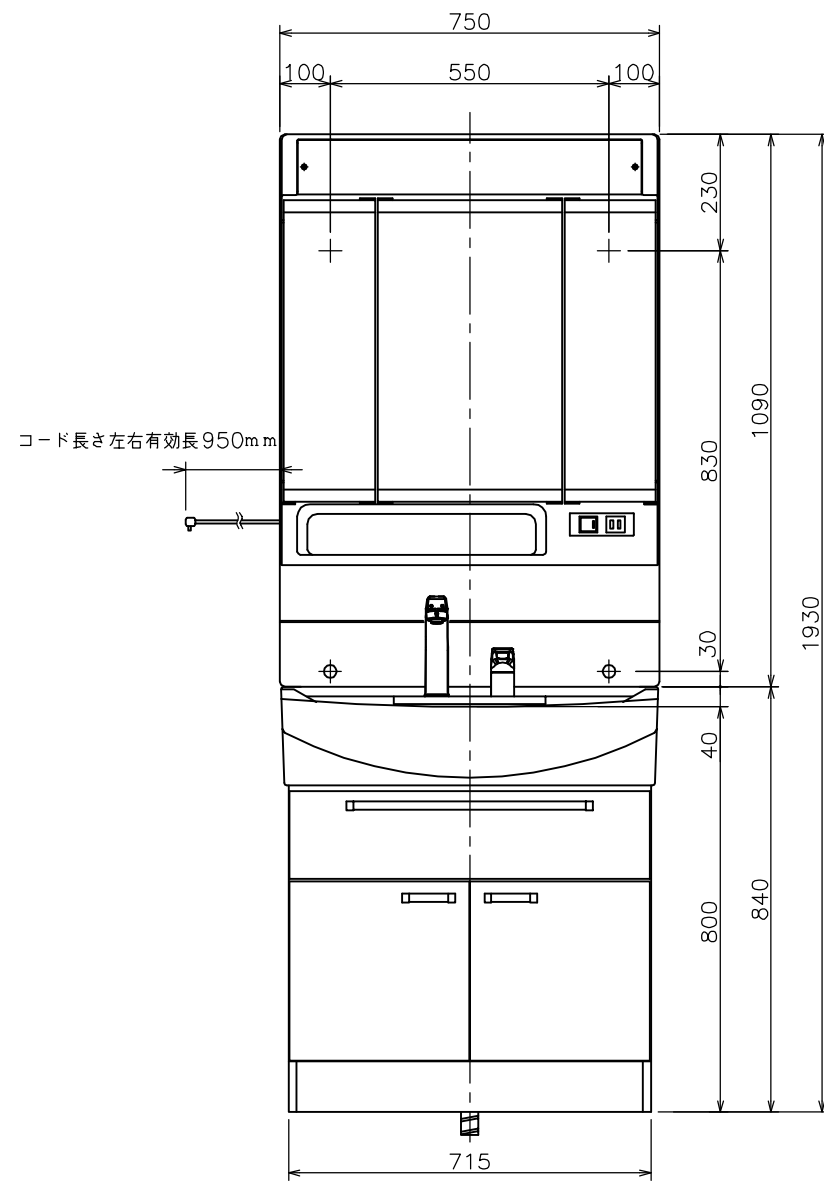


排水取り合い図



■には扉色 W=シャイニーホワイト
D=シャイニーダーク のいずれかが入ります

②	M753BNL2H	棚付化粧鏡	くもり止めヒーター付・直管LED
⑩	PH73-34	排水用樹脂プレート	
①F	YB35	Y防臭キャップ	
①E	TR-W1	水受けトレイ	
⑩	LF650	樹脂製ジャバラ付ストラップ	
	LF650KS LW	ワンタッチゴム栓	
①C	MLTK4800DMTONHOS	キャビネット (オーバーストッカー)	
	T03725DM(L/R)A■10		
	HAKO4800DM#A■10		
①B	SF1200NAE(一般地)	シングルレバーシャワー混合栓	止水栓別途販売
	SF1200CAE(寒冷地)	(節湯C1水栓)	
①A	L4800H LW	洗面器	容量:16L
①	SLTK4801KUE■(一般地)	化粧台本体	
	SLTK4801KUCE■(寒冷地)		

番号	品番	名称	備考
図面経歴欄 REVISIONS		CODE	FG16_62
△		《名称》	シャイニーカベル
△			SLTK4801KUE3BNL2H■(一般地)
△			SLTK4801KUCE3BNL2H■(寒冷地)
△			SLTK4801KU(C)E■+M753BNL2H
△		尺度	承認
△		SCALE	APP'D
△		図検	CHECK'D
△		製図	TRACED
△		設計	DSGN'D
△		1:15	越野西山山下西山
△		訂・改・追	完図 DATE 2016. 1. 8