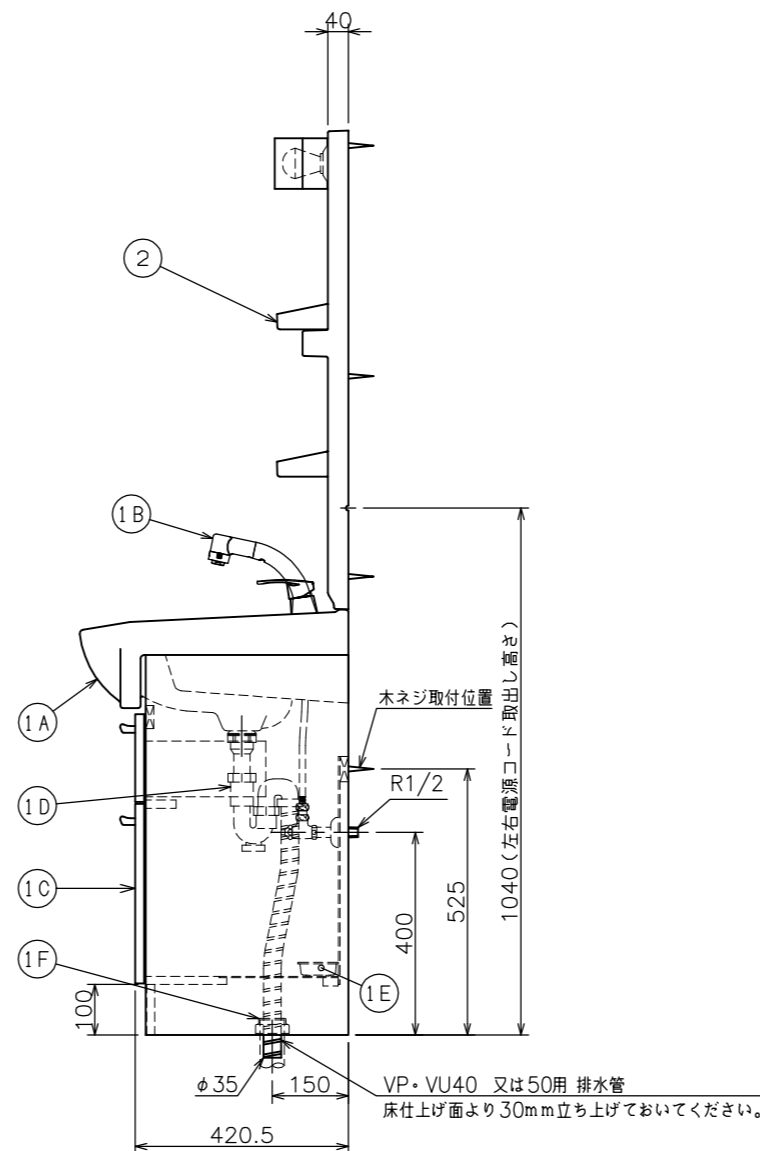
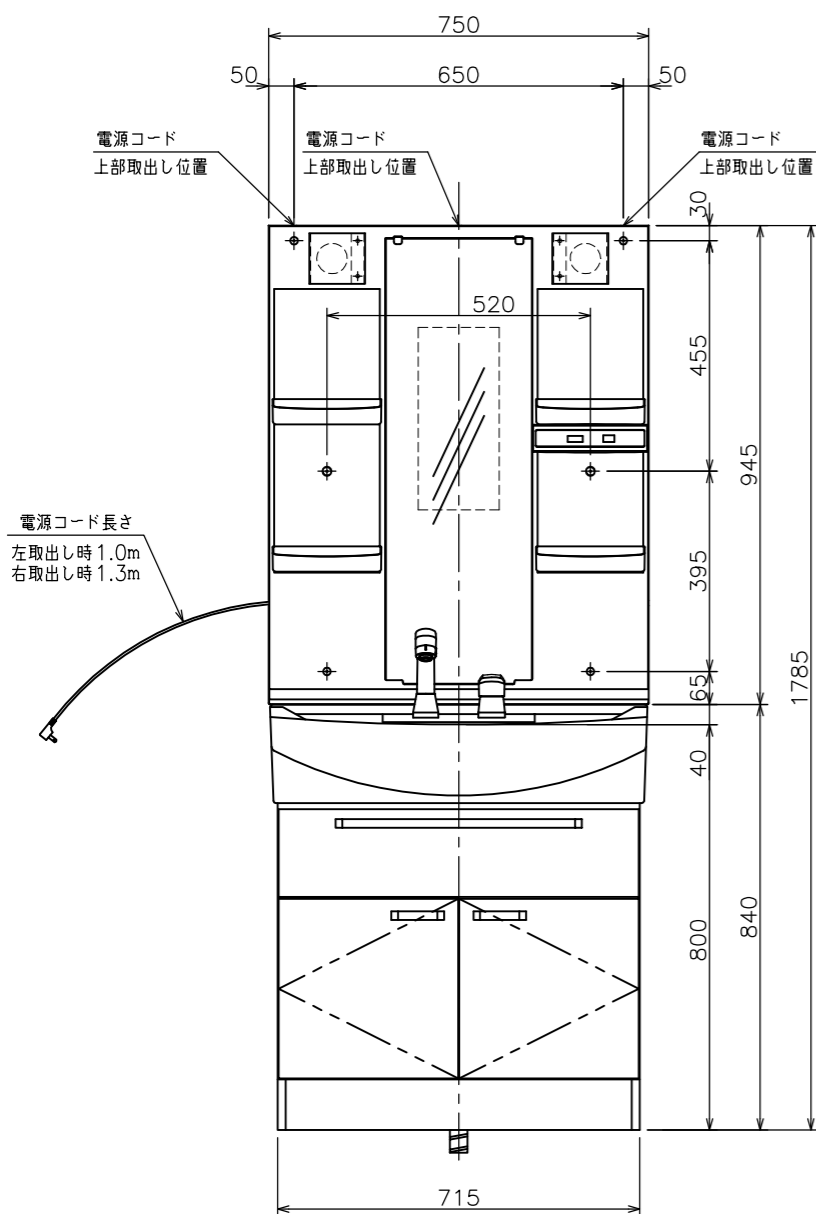


底板点検口: 190×683  
 フタ: 234.5×682.5 (落とし込み方式)  
 フタ固定6箇所 (サラビス2番ビット)

排水取り合い図



- \* ビス固定位置には幅90mm以上厚み30mm以上の取付芯材を設けて下さい。  
(化粧台・化粧鏡固定位置)
- \* 化粧台取付壁面は開口になっている為、クロス貼り等の仕上げを行って下さい。

■には化粧台扉色 S=シャイニーホワイト  
 D=シャイニーダーク のいずれかが入ります。

▲にはキャビネット扉色 W=シャイニーホワイト  
 D=シャイニーダーク のいずれかが入ります。

②	M755SBLH	棚付化粧鏡 (くもり止めヒーター付)	電球形LED・ヒーター: 15W
	M755SBL	棚付化粧鏡 (くもり止めヒーターなし)	電球形LED
	①G	PH73-34	排水用樹脂プレート
	①F	YB35	Y防臭キャップ
	①E	TR-W1	水受けトレイ
	①D	LF650	樹脂製ジャバラ付ストラップ
		LF650KS LW	ワンタッチゴム栓
	①C	MLTK4800DMTONHOS	キャビネット (オーバーストッカー)
		T03725DM (L/R) #A▲	
		HAKO4800DM #A▲	
①B	QAA001 (一般地)	シングルレバーシャワー混合栓	止水栓別途販売
	QAA002 (寒冷地)	(節湯C1水栓)	
①A	L4800H LW	洗面器	容量: 16L
	SEA001 ■ (一般地)	化粧台本体	
SEA002 ■ (寒冷地)			

番号	品番	名称	備考
図面経歴欄 REVISIONS		CODE	FR01_05
《名称》			
LEA004 ■・LEA005 ■ (一般地)			
LEA011 ■・LEA012 ■ (寒冷地)			
尺度 SCALE		承認 APP'D	図検 CHECK'D
1:15			製図 TRACED
		設計 DSGN'D	
訂・改・追		完図 DATE	2018. 3. 1