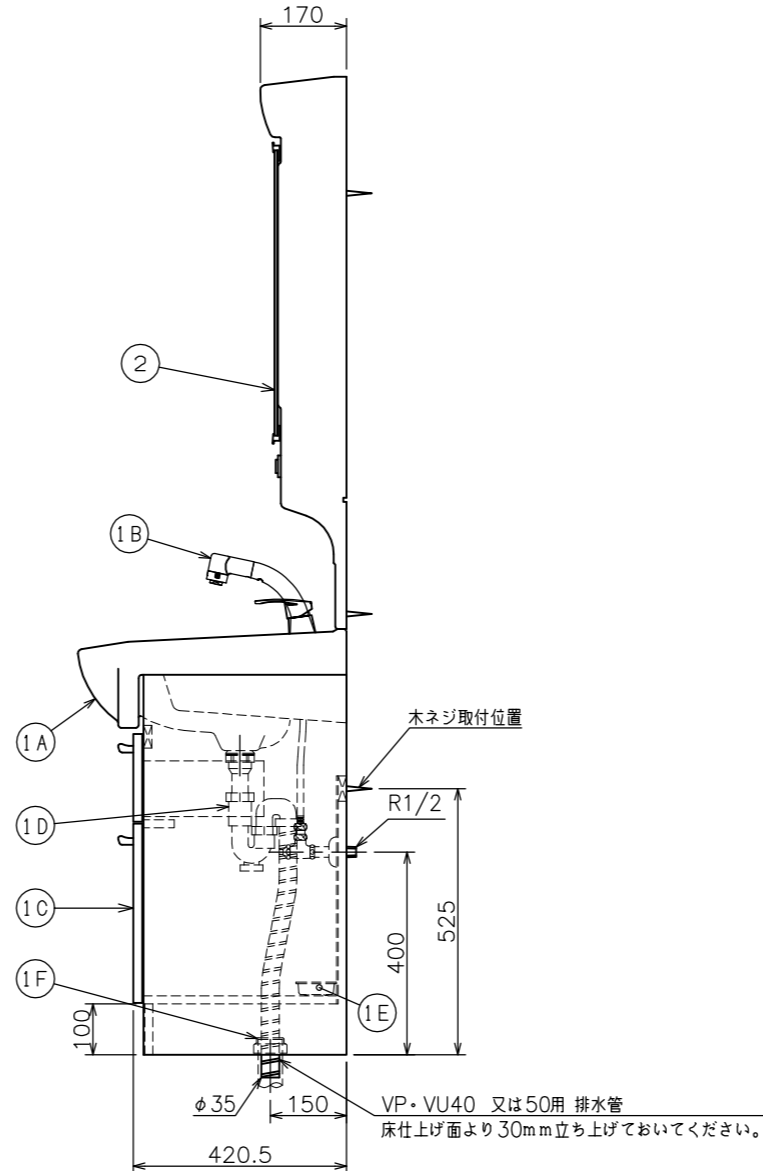
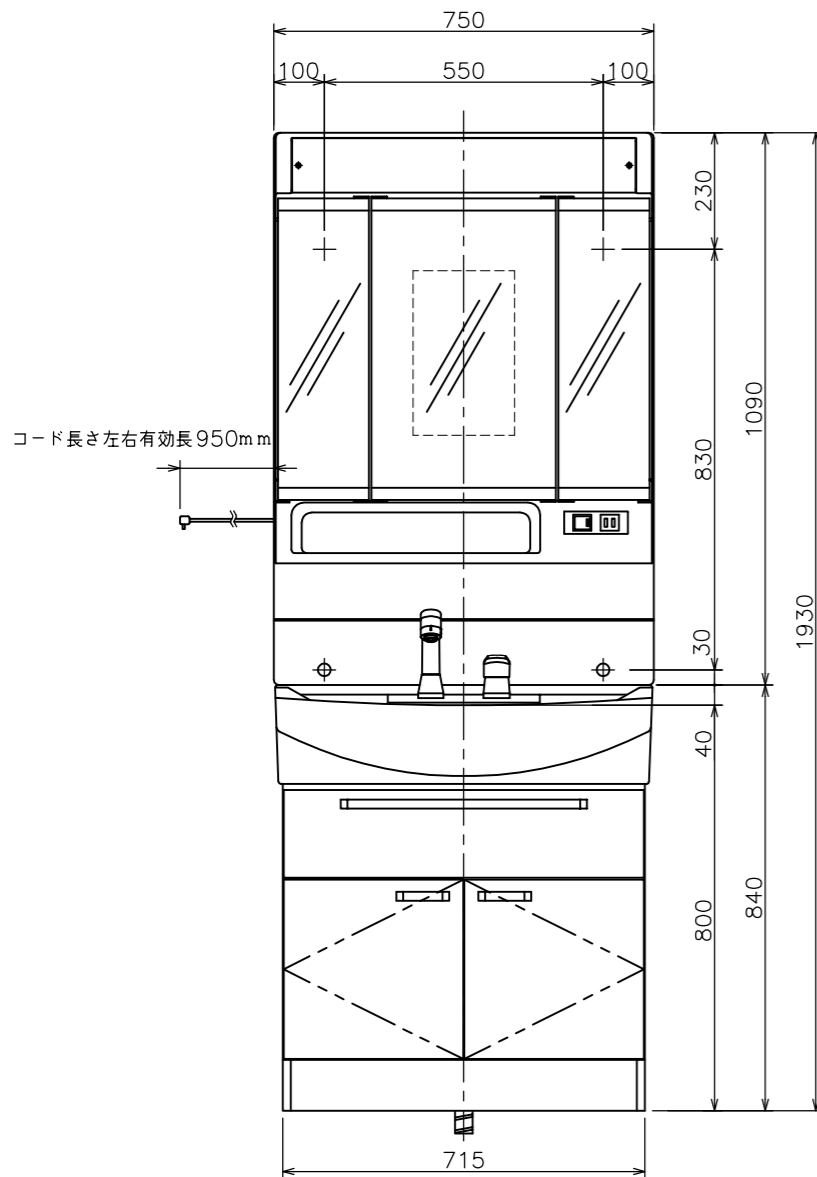


排水取り合い図



※ ビス固定位置には幅90mm以上厚み30mm以上の取付芯材を設けて下さい。  
(化粧台・化粧鏡固定位置)

※ 化粧台取付壁面は開口になっている為、クロス貼り等の仕上げを行って下さい。

■には化粧台扉色 S=シャイニーホワイト  
D=シャイニーダーク のいずれかが入ります。

▲にはキャビネット扉色 W=シャイニーホワイト  
D=シャイニーダーク のいずれかが入ります。

②	M753BNL2H	棚付化粧鏡	くもり止めヒーター付・直管LED
①G	PH73-34	排水用樹脂プレート	
①F	YB35	Y防臭キャップ	
①E	TR-W1	水受けトレイ	
①D	LF650	樹脂製ジャバラ付ストラップ	
	LF650KS LW	ワンタッチゴム栓	
①C	MLTK4800DMTONHOS	キャビネット (オーバーストッカー)	
	T03725DM (L/R) #A▲		
	HAKO4800DM#A▲		
①B	QAA001 (一般地)	シングルレバーシャワー混合栓	止水栓別途販売
	QAA002 (寒冷地)	(節湯C1水栓)	
①A	L4800H LW	洗面器	容量: 16L
①	SEA001 ■ (一般地)	化粧台本体	
	SEA002 ■ (寒冷地)		

番号	品番	名称	備考
図面経歴欄 REVISIONS		CODE	FR01_02
△		《名称》 LEA001 ■ (一般地) LEA008 ■ (寒冷地)	
△		尺 度	承認
△		SCALE	APP'D
△		図 検	製 図
△		CHECK'D	TRACED
△		1:15	西山大谷
△		訂・改・追	完 図 DATE
			2018. 3. 1