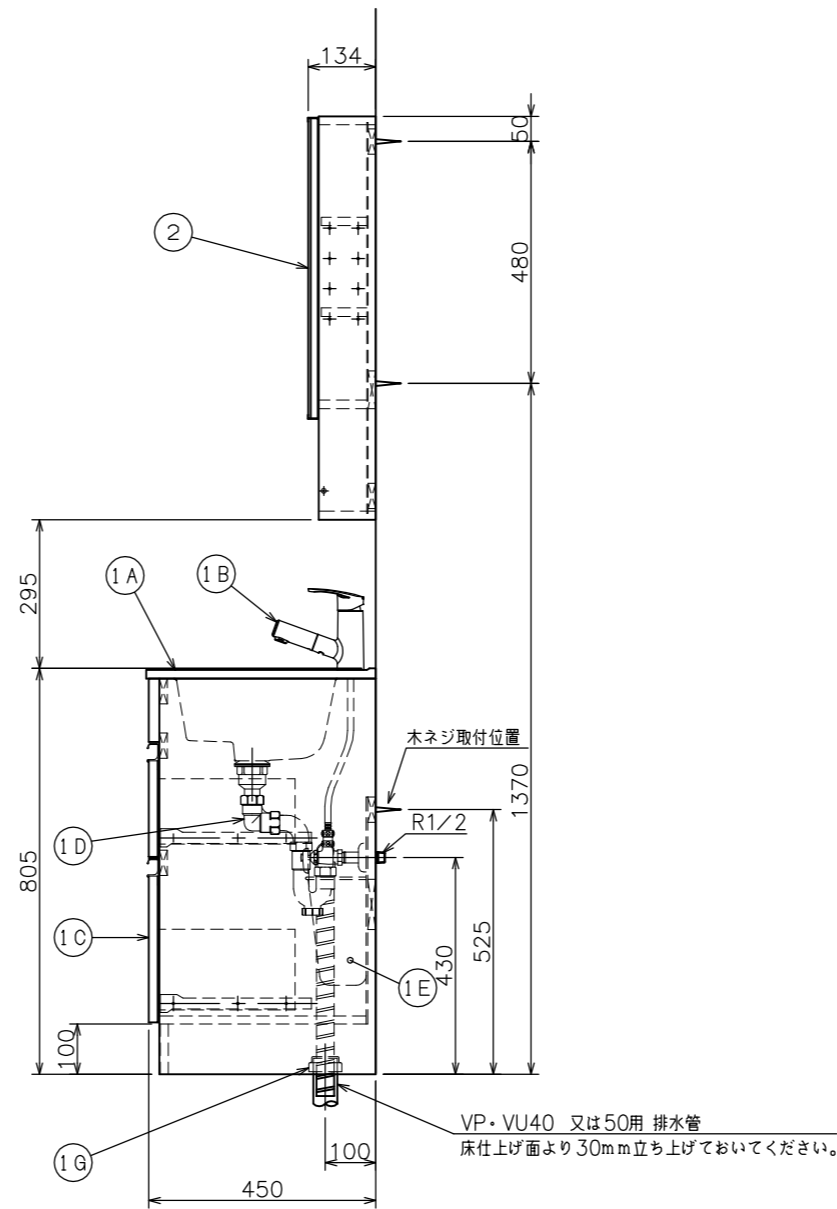
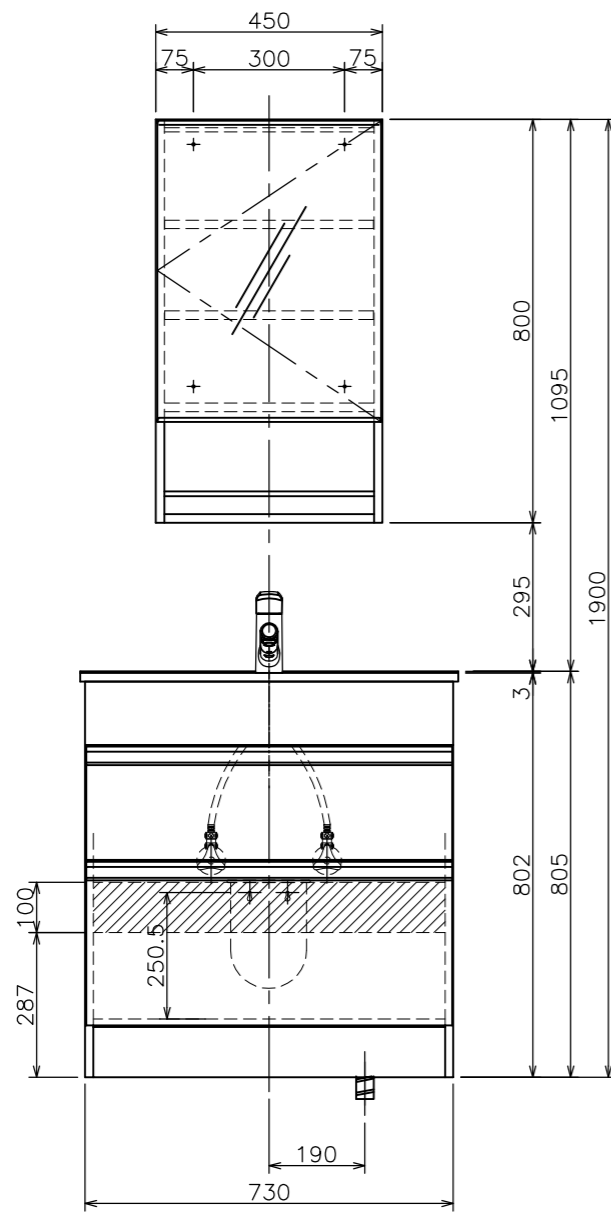


排水取り合い図



※ ビス固定位置には幅90mm以上厚み30mm以上の取付芯材を設けて下さい。
 （化粧台・化粧鏡固定位置）

※ 化粧台取付壁面は開口になっている為、クロス貼り等の仕上げを行って下さい。

■には化粧台扉色 S=シャイニーホワイト
 K=シャイニーブラック のいずれかが入ります。

▲にはキャビネット扉色 W=シャイニーホワイト
 B=シャイニーブラック のいずれかが入ります。

●には化粧鏡色 W10=ホワイト が入ります。

②	MM450S●	棚付化粧鏡	可動棚板2枚付
⑩	YB35	防臭キャップ	
①F	PH73-34	排水用樹脂プレート	
①E	#ミズウケタンクPAA	水受けタンク	
①D	LF653AM (LF650KSM)	樹脂製ジャバラ付ストラップ (ワンタッチゴム栓・メッキ仕様)	ワンタッチゴム栓付
①C	MLTM755DM▲	キャビネット	引き出し付
①B	QAB001 (一般地) QAB002 (寒冷地)	シングルレバー混合栓 (節湯C1水栓)	止水栓別途販売
①A	L2477A LW	洗面器	容量：6リットル
①	SHA101■ (一般地) SHA102■ (寒冷地)	化粧台本体	

番号	品番	名称	備考
図面経歴欄 REVISIONS		CODE	FM01_02
△		《名称》	LHA101■ (一般地) LHA102■ (寒冷地)
△		尺度	SCALE
△		承認	APP'D
△		国検	CHECK'D
△		製図	TRACED
△		設計	DSGN'D
△		1:15	西山大谷
訂・改・追		完図 DATE	2018. 3. 1