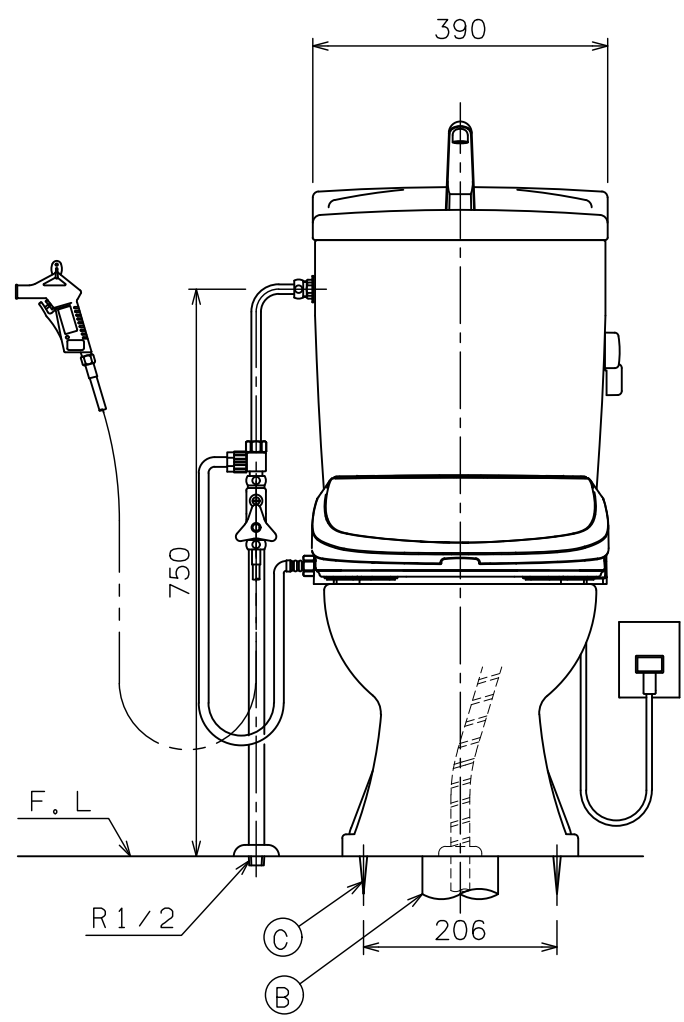
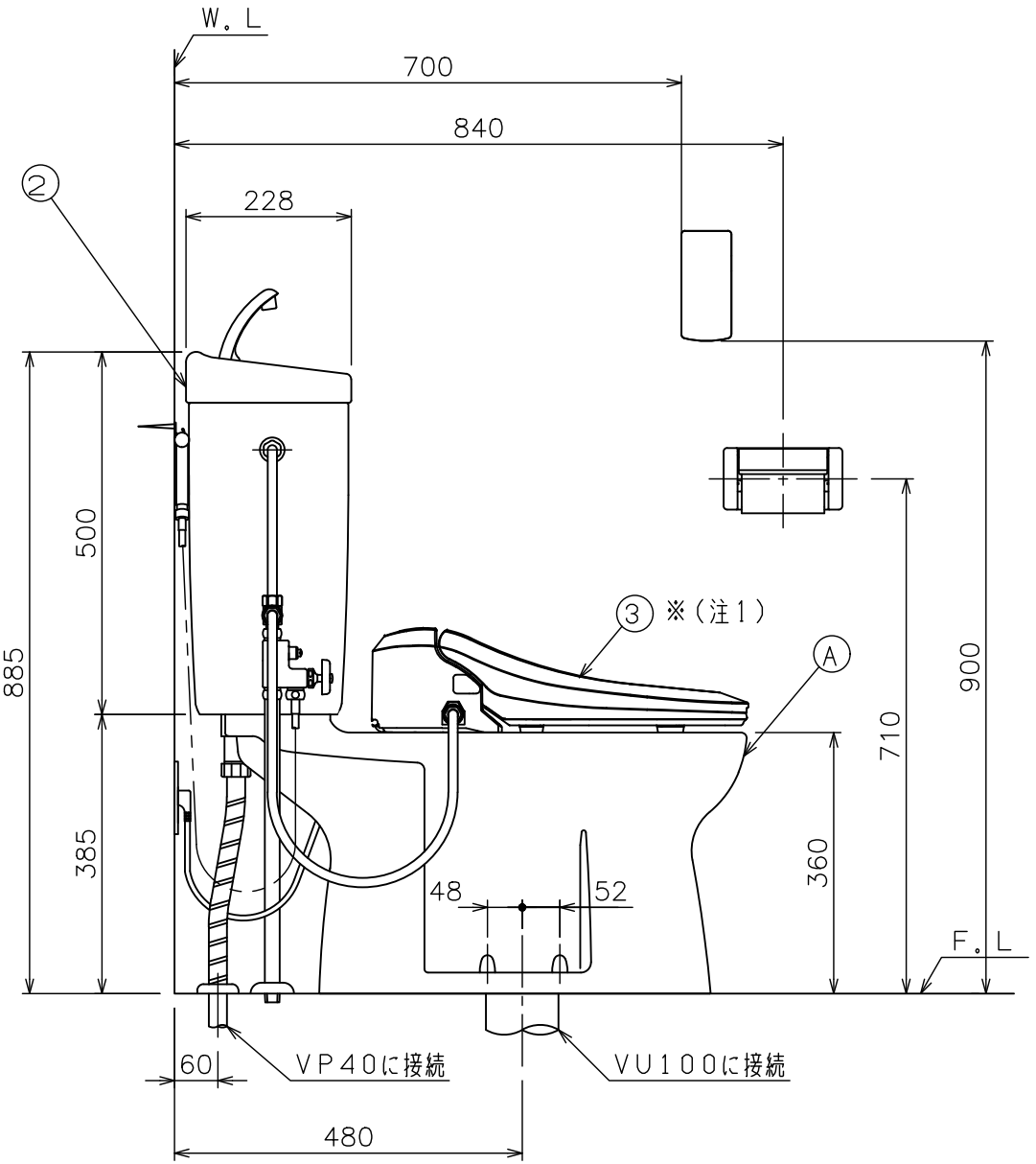


(注2) D種接地工事を行って下さい。
アースターミナル付接地極付コンセント使用のこと。

(注1) 温水洗浄便座を寒冷地でご使用になる場合は、
凍結防止対策を必ず行ってください。

■には色品番 LI:ラブリーアイボリー が入ります。



③	DLTS 741 ■	温水洗浄便座	1	03A_54		
②	TAF 450RK ■	手洗付タンクセット (オーバーフロー管L=780mm) (ウォータースターホースL=1100mm) (下部ニップルL=450mm)	1	紙巻器、止水栓、サブライ管 ウォータースターセット (NS121)、洗浄ノズル オーバーフロー管セット含む (02A_103)		
①	④	SN 80 ■	取付ボルトセット	1	4本	
	⑤	SN 15A	床フランジセット	1		
		④	SN13/SN14	排便装置取付ネジ	1	
		③	SN 62	排便装置接続パッキン	1	05A_54
		②	SN 60N	排便装置パッキン	1	05A_11
		①	SN 10N	排便装置	1	05A_08, 09
	③	SN 10A	排便装置セット	1		
	②	SN 50	消音パッキン	1		
	①	C 246X ■	サンクリーン便器	1	01B_03	
	④	AF 450HO ■	便器セット	1		
①	CAF 246 ■	便器セット	1			

番号	品番	名称	個数	備考
器具明細				
図面経歴欄 REVISIONS		CODE	BA01_09_09	
△6		《名称》サンクリーン(床給水)		
△5		AF450KTR741■		
△4		CAF246■+TAF450RK■+DLTS741■		
△3		尺度	承認	図検
△2		SCALE	APP'D	CHECK'D
△1		1:10	越野	西山前田西山
訂・改・追		完図	DATE	2014.9.29