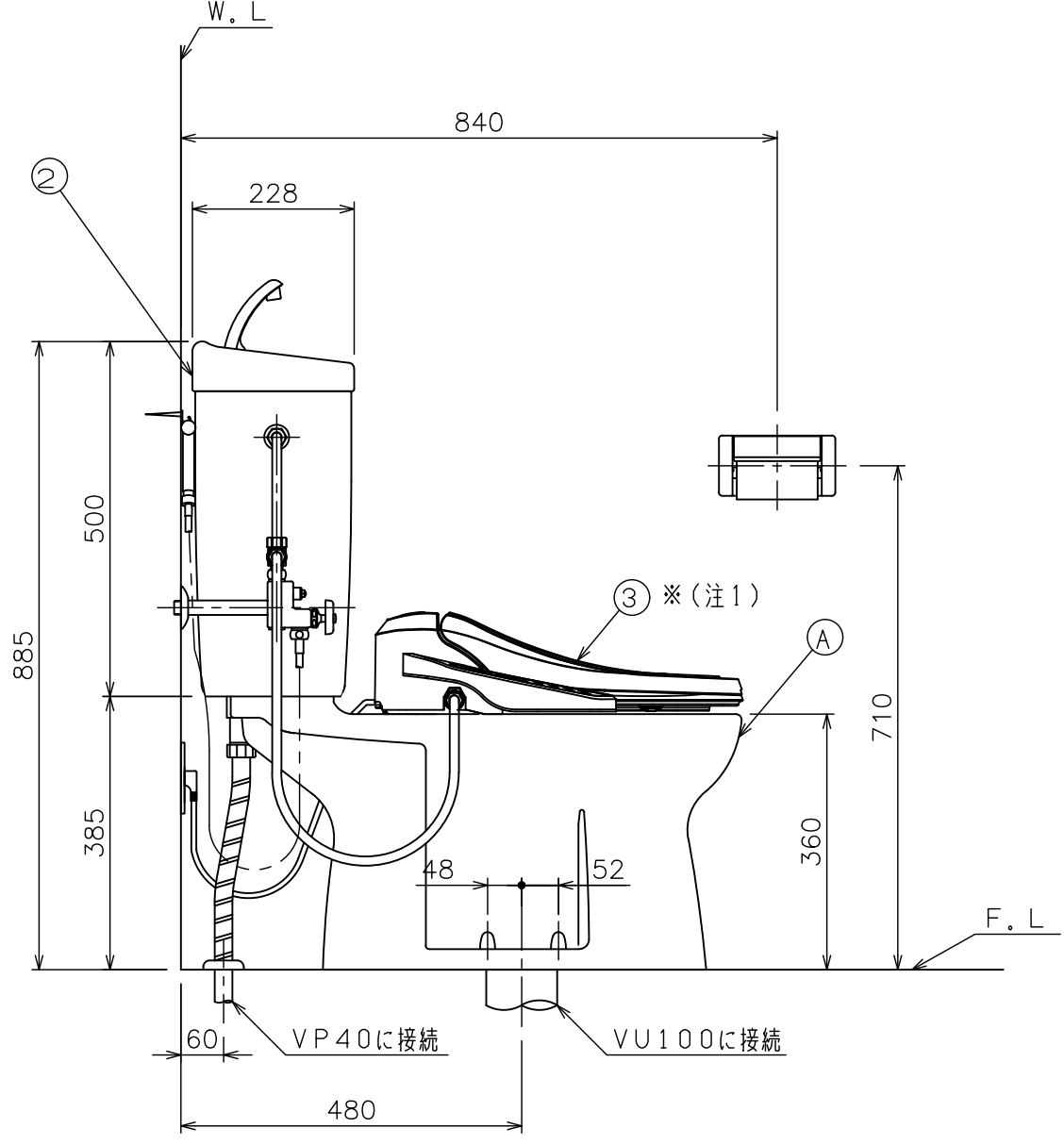
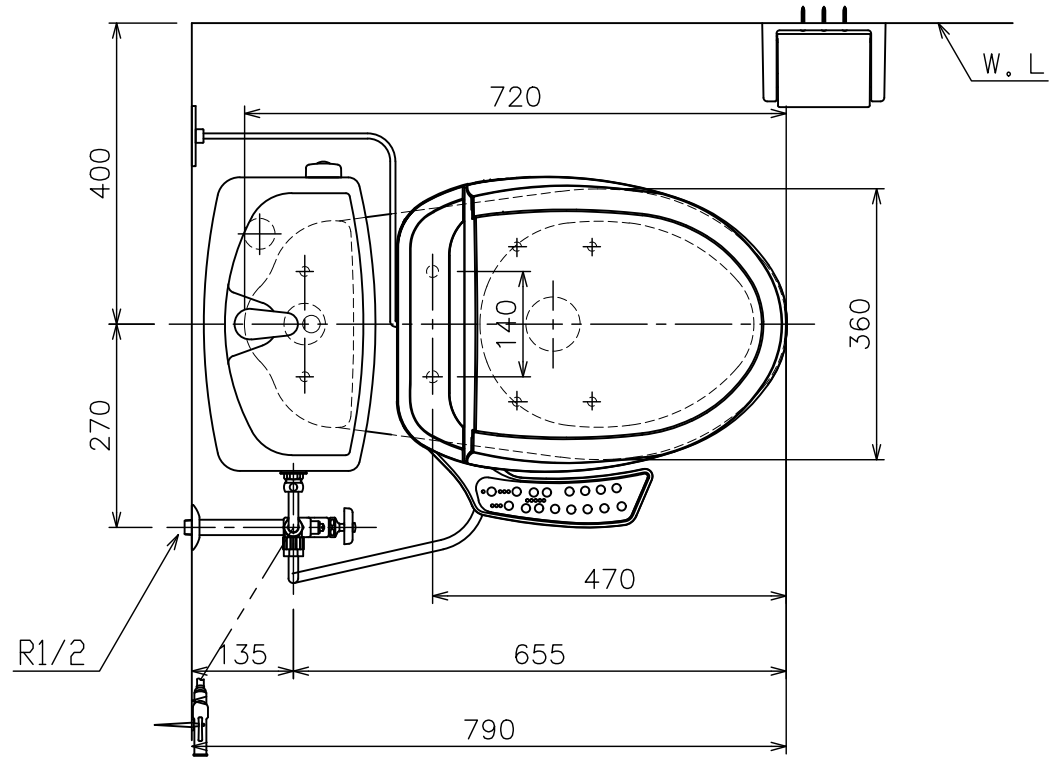
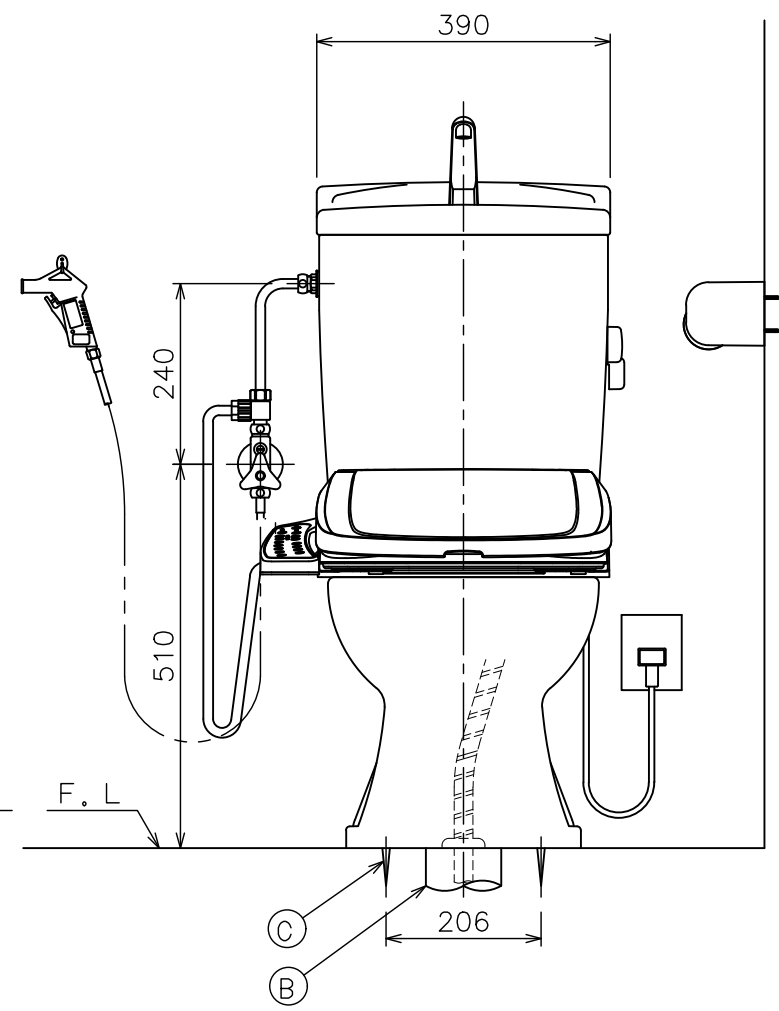


廃



左側壁給水時の接続位置（標準）



(注2) D種接地工事を行って下さい。
アースターミナル付接地極付コンセント使用のこと。

(注1) 温水洗浄便座を寒冷地でご使用になる場合は、
凍結防止対策を必ず行ってください。

■には色品番 L I : ラブリーアイボリー
L P : ラブリーピンク が入ります。

③	DLTS 721 ■	温水洗浄便座	1	03A_53
②	TAF 450R ■	手洗付タンクセット (オーバーフロー管L=780mm) (ウォータースターホースL=1100mm)	1	紙巻器、止水栓、サブライ管 ウォータースターセット (NS121)、洗浄ノズル オーバーフロー管セット含む (02A_101)
①	C	SN 80 ■	1	取付ボルトセット 4本
	B	SN 15A	1	床フランジセット
		c4	1	SN13/SN14 排便装置取付ネジ
		c3	1	SN 62 排便装置接続パッキン
		c2	1	SN 60N 排便装置パッキン
		c1	1	SN 10N 排便装置
		c	1	SN 10A 排便装置セット
		b	1	SN 50 消音パッキン
		a	1	C 246X ■ サンクリーン便器
	A	AF 450HO ■	1	便器セット
	①	CAF 246 ■	1	便器セット

番号	品番	名称	個数	備考
器具明細				
図面経歴欄 REVISIONS		CODE	BA01_09_04	
△6		《名称》 サンクリーン		
△5		AF450TR721■		
△4		CAF246■+TAF450R■+DLTS721■		
△3		尺度	承認	図検
△2		SCALE	APP'D	CHECK'D
△1		1:10	越野	西山前田西山
訂・改・追		完図	DATE	2014. 9. 1