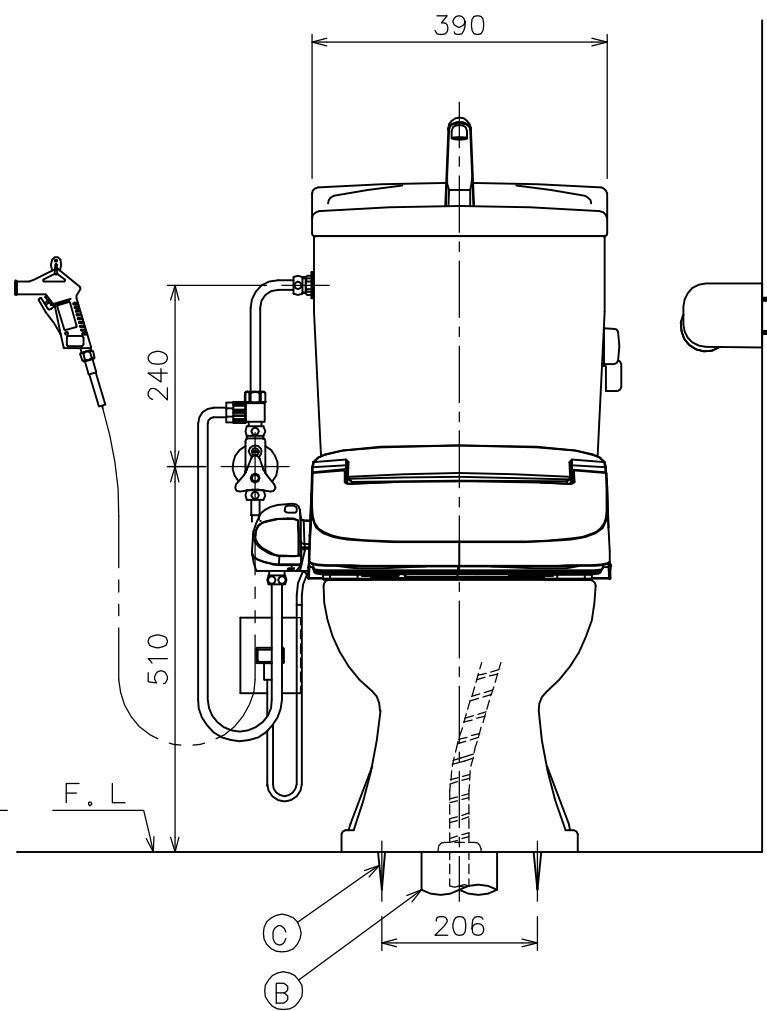


左側壁給水時の接続位置（標準）



(注2) D種接地工事を行って下さい。  
アースターミナル付接地極付コンセント使用のこと。

(注1) 温水洗浄便座を寒冷地でご使用になる場合は、  
凍結防止対策を必ず行ってください。

■には色品番 L I : ラブリーアイボリー が入ります。

③	DLDA 201 ■	温水洗浄便座	1	03A_58
②	TAF 450R ■	手洗付タンクセット (オーバーフロー管L=780mm) (ウォーターダスターホースL=1100mm)	1	紙巻器、止水栓、サブライ管 ウォーターダスターセット (NS121)、洗浄ノズル オーバーフロー管セット含む (02A_101)
○C	SN 80 ■	取付ボルトセット	1	4本
○B	SN 15A	床フランジセット	1	
	○c4	SN13/SN14	1	排便装置取付ネジ
	○c3	SN 62	1	排便装置接続パッキン
	○c2	SN 60N	1	排便装置パッキン
	○c1	SN 10N	1	排便装置
	○c	SN 10A	1	排便装置セット
	○b	SN 50	1	消音パッキン
	○a	C 246X ■	1	サンクリーン便器
	○A	AF 450H0 ■	1	便器セット
①	CAF 246 ■	便器セット	1	
番号	品番	名称	個数	備考

器具明細

図面経歴欄	REVISIONS	CODE	BA01_09_24		
△		《名称》	サンクリーン		
△			AF450TR201■		
△			CAF246■+TAF450R■+DLDA201■		
△		尺度	承認	図検	製図
△		SCALE	APP'D	CHECK'D	TRACED
△		1:10	越	野	西
△			山	前	田
△			西	山	
	訂・改・追	完図	DATE	2015. 2. 6	