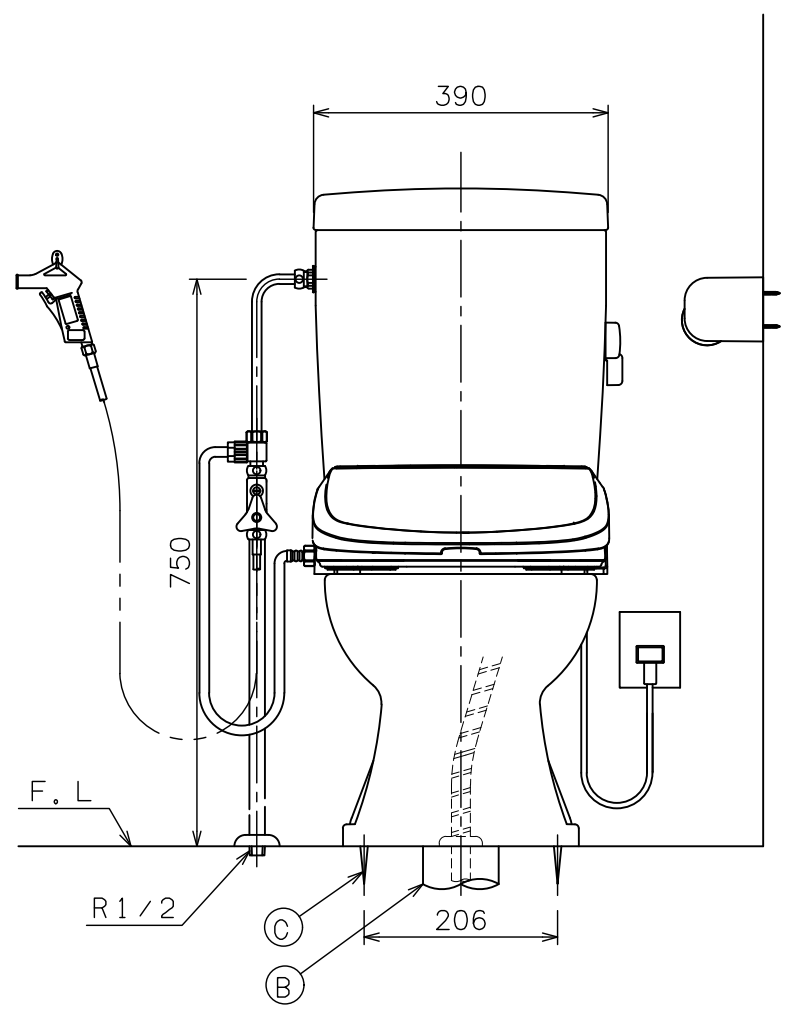
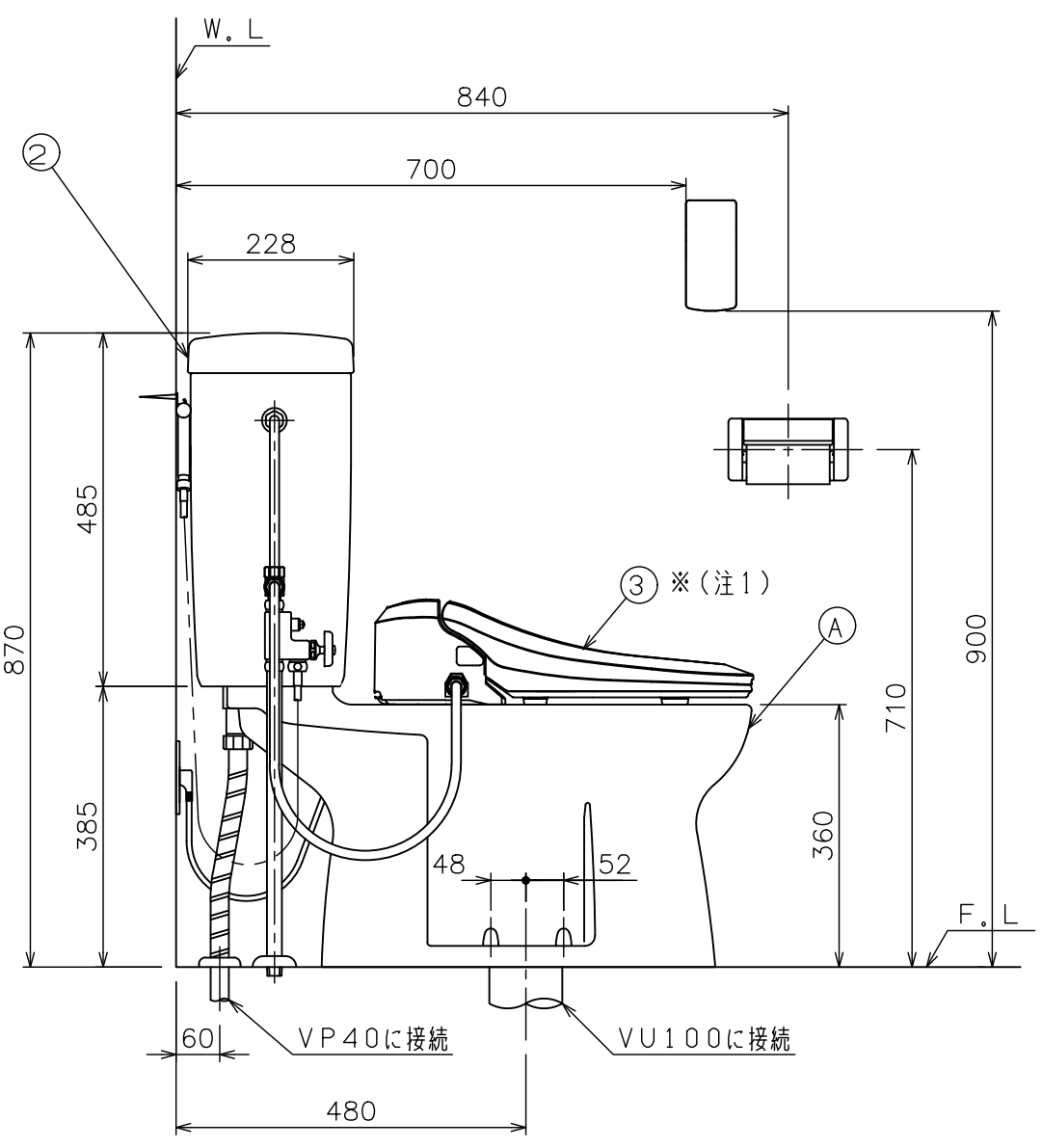


(注2) D種接地工事を行って下さい。
アースターミナル付接地極付コンセント使用のこと。

(注1) 温水洗浄便座を寒冷地でご使用になる場合は、
凍結防止対策を必ず行ってください。

■には色品番 L I : ラブリーアイボリー が入ります。



③	DLTS 741 ■	温水洗浄便座	1	03A_54
②	TAF 400RK ■	手洗なしタンクセット (オーバーフロー管L=780mm) (ウォータースターセットL=1100mm) (下部ニップルL=450mm)	1	紙巻器、止水栓、サブライ管 ウォータースターセット (NS121)、洗浄ノズル オーバーフロー管セット含む (02A_104)
①	①	CAF 246 ■	1	便器セット
	②	AF 450HO ■	1	便器セット
	③	SN 10A	1	排便装置セット
	④	SN 50	1	消音パッキン
	⑤	C 246X ■	1	サンクリーン便器
	⑥	SN 10N	1	排便装置
	⑦	SN 60N	1	排便装置パッキン
	⑧	SN 62	1	排便装置接続パッキン
	⑨	SN13/SN14	1	排便装置取付ネジ
	⑩	SN 15A	1	床フランジセット
	⑪	SN 80 ■	1	取付ボルトセット
	⑫	SN 80 ■	4	本
番号	品番	名称	個数	備考

器具明細				
図面経歴欄	REVISIONS	CODE	BA01_08_09	
△6		《名称》サンクリーン(床給水)		
△5		AF400KLR741■		
△4		CAF246■+TAF400RK■+DLTS741■		
△3		尺度	承認	図検
△2		SCALE	APP'D	CHECK'D
△1		1:10	越野	西山
			前田	西山
		訂・改・追	完図	DATE
				2014.9.29