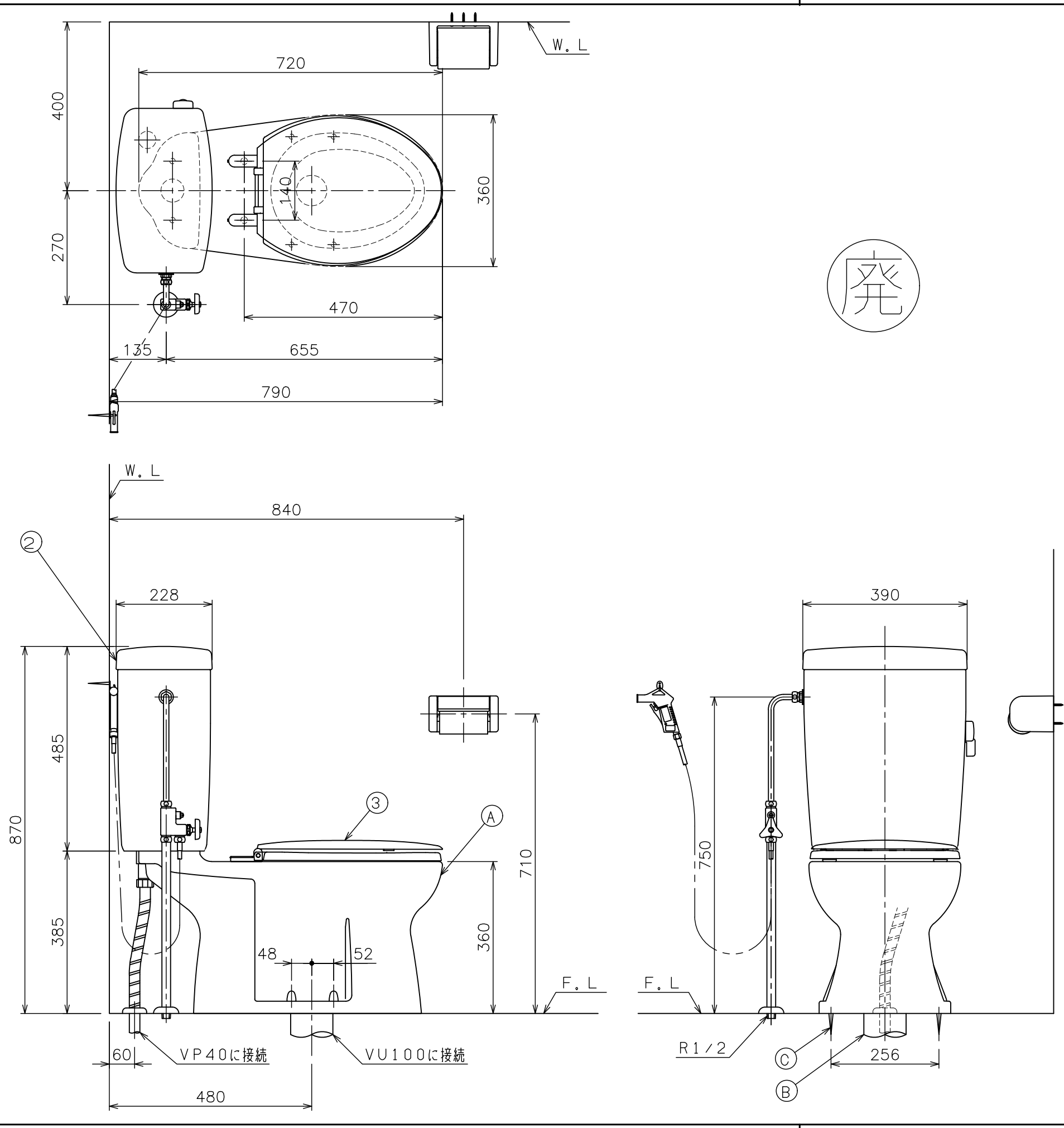




■には色品番 LI:ラブリーアイボリー が入ります。



③	CS 9Y ■	普通便座	1	03A_52
②	TAF 400RK ■	手洗なしタンクセット (オーバーフロー管L=780mm) (ウォータースターホースL=1100mm) (下部ニップルL=450mm)	1	紙巻器、止水栓、サブライ管 ウォータースターセット (NS121)、洗浄ノズル オーバーフロー管セット含む (02A_104)
①	①	CAF 246 ■	1	便器セット
	②	AF 450HO ■	1	便器セット
	③	SN 10A	1	排便装置セット
	④	SN 50	1	消音パッキン
	⑤	C 246X ■	1	サンクリーン便器
	⑥	SN 10N	1	排便装置
	⑦	SN 60N	1	排便装置パッキン
	⑧	SN 62	1	排便装置接続パッキン
	⑨	SN13/SN14	1	排便装置取付ネジ
	⑩	SN 15A	1	床フランジセット
	⑪	SN 80 ■	1	取付ボルトセット

番号	品番	名称	個数	備考
器具明細				
図面経歴欄 REVISIONS		CODE	BA01_08_14	
△		《名称》サンクリーン(床給水)		
△		AF400KLR9■		
△		CAF246■+TAF400RK■+CS9Y■		
△	尺度	承認	図検	製図
△	SCALE	APP'D	CHECK'D	TRACED
△	1:10	越野西		前田西山
△	訂・改・追	完図	DATE	2014. 9. 29

アサヒ衛陶株式会社