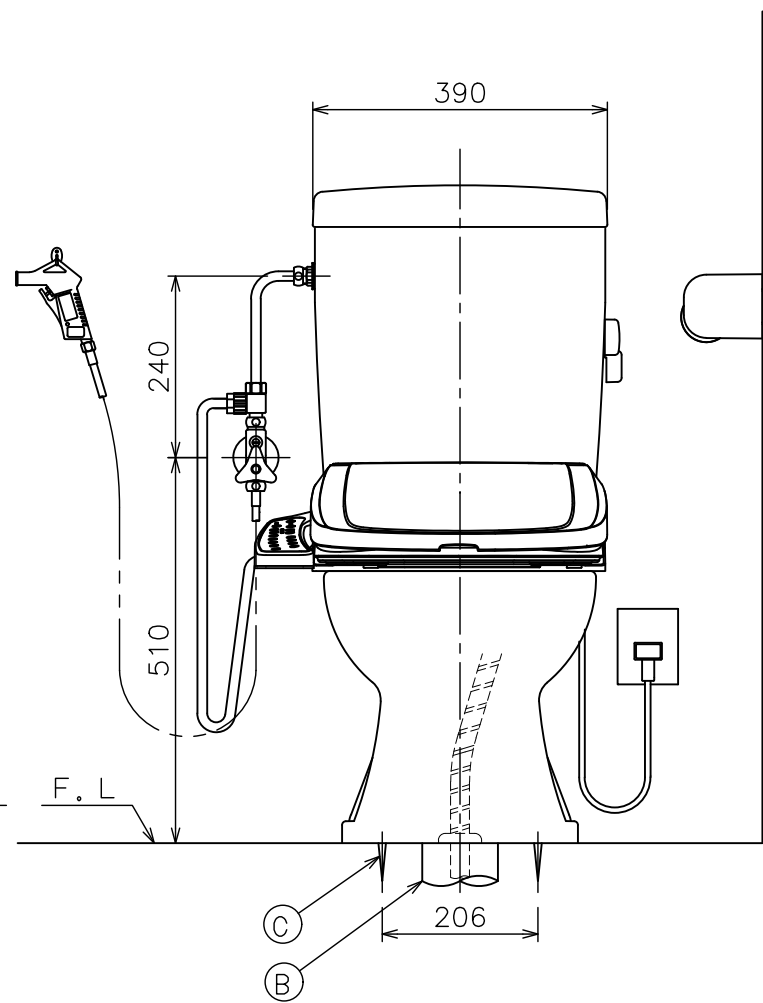


左側壁給水時の接続位置（標準）



(注2) D種接地工事を行って下さい。
アースターミナル付接地極付コンセント使用のこと。

(注1) 温水洗浄便座を寒冷地でご使用になる場合は、
凍結防止対策を必ず行ってください。

■には色品番 L I : ラブリーアイボリー
L P : ラブリーピンク が入ります。

③	DLTS 721 ■	温水洗浄便座	1	03A_53
②	TAF 400R ■	手洗なしタンクセット (オーバーフロー管L=780mm) (ウォーターダスターホースL=1100mm)	1	紙巻器、止水栓、サブライ管 ウォーターダスターセット (NS121)、洗浄ノズル オーバーフロー管セット含む (02A_102)
①	①	CAF 246 ■	1	便器セット
	②	AF 450HO ■	1	便器セット
	③	C 246X ■	1	サンクリーン便器
	④	SN 50	1	消音パッキン
	⑤	SN 10A	1	排便装置セット
	⑥	SN 10N	1	排便装置
	⑦	SN 60N	1	排便装置パッキン
	⑧	SN 62	1	排便装置接続パッキン
	⑨	SN13/SN14	1	排便装置取付ネジ
	⑩	SN 15A	1	床フランジセット
	⑪	SN 80 ■	1	取付ボルトセット
	⑫	TAF 400R ■	1	手洗なしタンクセット
	⑬	DLTS 721 ■	1	温水洗浄便座
番号	品番	名称	個数	備考

器具明細

図面経歴欄	REVISIONS	CODE	BA01_08_04
《名称》		サンクリーン AF400LR721 ■ CAF246 ■+TAF400R ■+DLTS721 ■	
尺度	承認	図検	製図
SCALE	APP'D	CHECK'D	TRACED
1:10	越野	西山	前田
			西山
訂・改・追	完図	DATE	2014. 9. 1