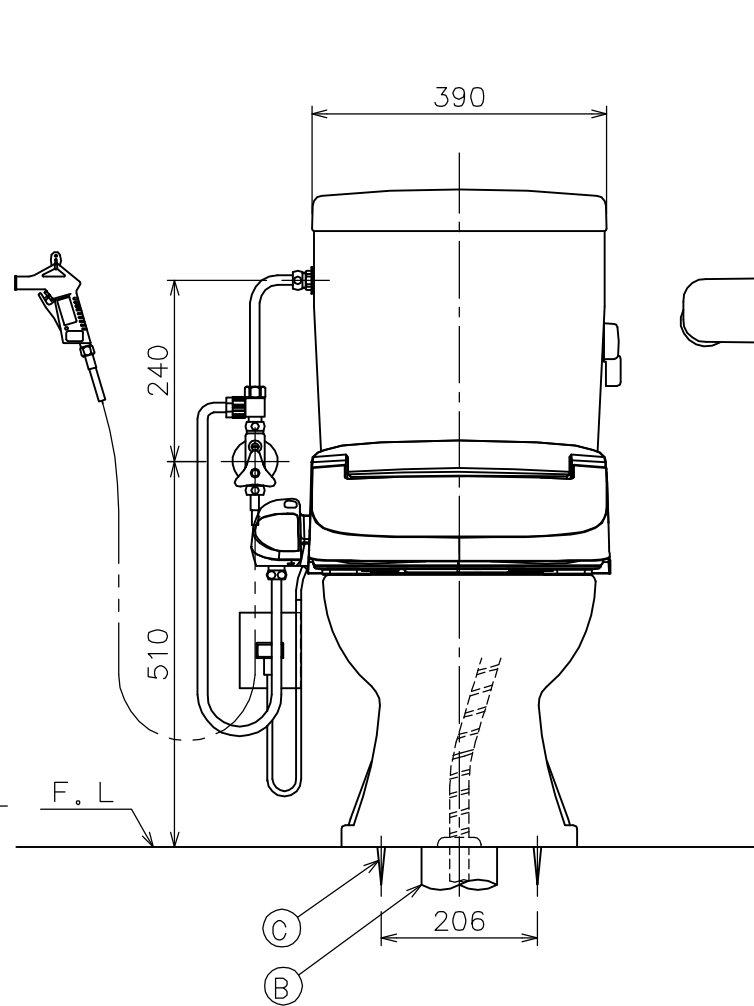


左側壁給水時の接続位置(標準)



(注2) D種接地工事を行って下さい。
アースターミナル付接地極付コンセント使用のこと。

(注1) 温水洗浄便座を寒冷地でご使用になる場合は、
凍結防止対策を必ず行ってください。

■には色品番 L I : ラブリーアイボリー が入ります。

③	DLDA 201 ■	温水洗浄便座	1	03A_58	
②	TAF 400R ■	手洗なしタンクセット (オーバーフロー管L=780mm) (ウォーターダスターホースL=1100mm)	1	紙巻器、止水栓、サブライ管 ウォーターダスターセット (NS121)、洗浄ノズル オーバーフロー管セット含む (02A_102)	
◎	SN 80 ■	取付ボルトセット	1	4本	
◎	SN 15A	床フランジセット	1		
	◎4	SN13/SN14	排便装置取付ネジ	1	
	◎3	SN 62	排便装置接続パッキン	1	05A_54
	◎2	SN 60N	排便装置パッキン	1	05A_11
	◎1	SN 10N	排便装置	1	05A_08, 09
	◎	SN 10A	排便装置セット	1	
	◎	SN 50	消音パッキン	1	
	◎	C 246X ■	サンクリーン便器	1	01B_03
◎	AF 450H0 ■	便器セット	1		
①	CAF 246 ■	便器セット	1		
番号	品番	名称	個数	備考	

器具明細

図面経歴欄	REVISIONS	CODE	BA01_08_24		
△		《名称》	サンクリーン		
△			AF400LR201■		
△			CAF246■+TAF400R■+DLDA201■		
△		尺度	承認	図検	製図
△		SCALE	APP'D	CHECK'D	TRACED
△		1:10	越野	西山	前田
△			西	山	田
△		訂・改・追	完図	DATE	2015. 2. 6