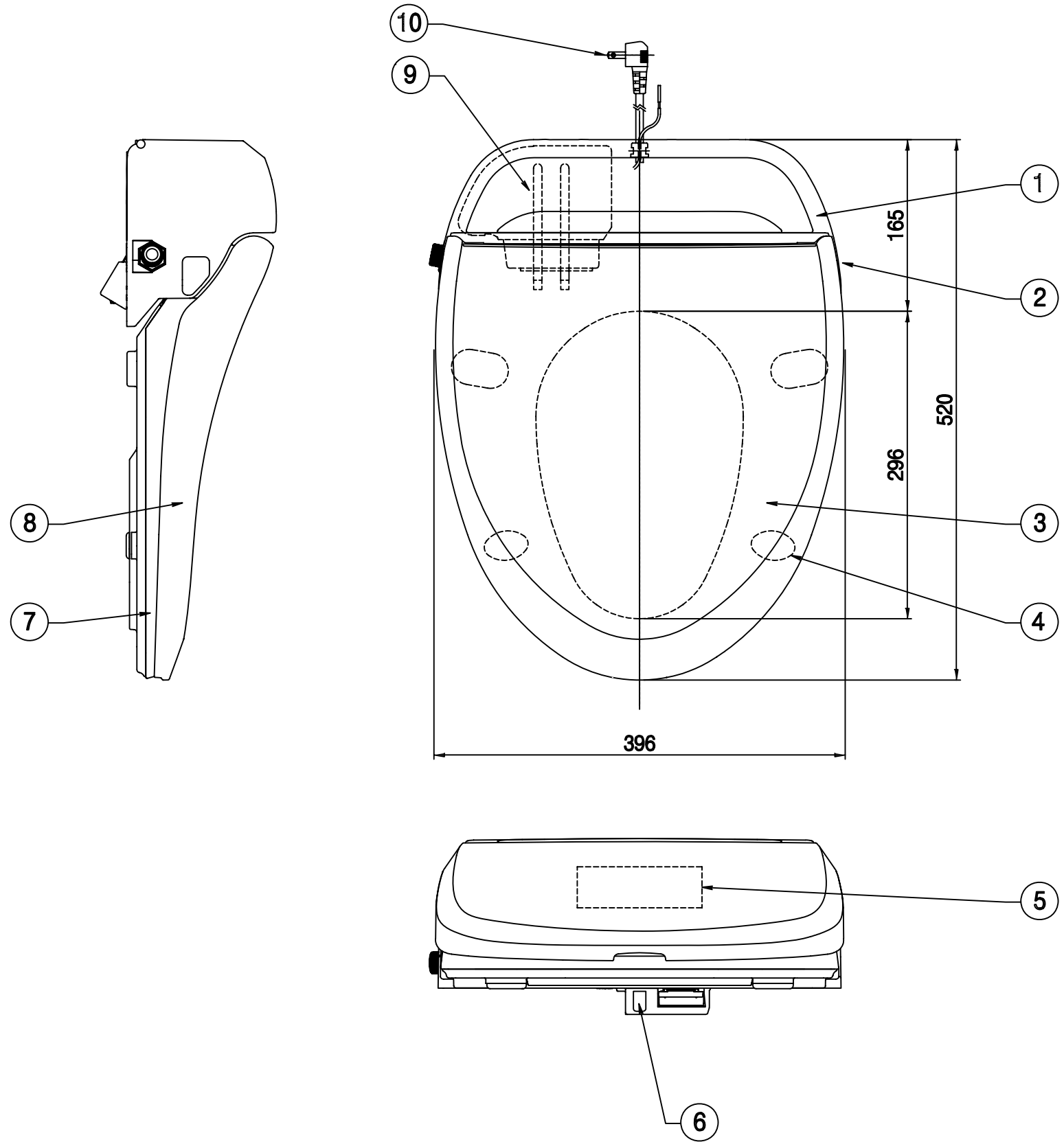


給水方式	水道直結式	
定額消費電力	AC100V, 50/60Hz 660W	
使用水圧	0.078MPa~0.735MPa	
重量(本体のみ)	約4.2kg	
最大吐水量	おしり	0.74~0.98L/分
	ビデ	0.60~0.84L/分
電源コード	1.2M	
脱臭方式	触媒脱臭(DLTS-741/DLTS-74)	



△■本体色仕様

DLTS731-LI	ラブリ-アイボリー
DLTS741-LI	ラブリ-アイボリー

■本体色仕様

DLTS731-LI	ラブリ-アイボリー
DLTS731-LW	ラブリ-ホワイト
DLTS741-LI	ラブリ-アイボリー
DLTS741-LW	ラブリ-ホワイト

10	電源コード	1	ABS樹脂	ABS
9	温水ヒーター	1		
8	便フタ	1	PP樹脂	PP
7	便座	1	PP樹脂	PP
6	ノズル	1	ABS樹脂	ABS
5	注意ラベル	1	PET	PET
4	足ゴム	1	PVC	PVC
3	着座センサー	1		
2	脱臭カセット	1	ABS樹脂	ABS
1	本体	1	ABS樹脂	ABS

番号	部品図	個数	材質	記号
図面経歴欄 REVISIONS		CODE	03A_54	
△6			(名称) DLTS 741/731	
△5			△DLTS 74/73	
△4			温水洗浄便座	
△3			尺度	承認
△2			SCALE	APP'D
△1			1:5	越野日下山下
△	13. 3.19	追	品番追加	
訂・改・追			完図 DATE	2013. 1.15