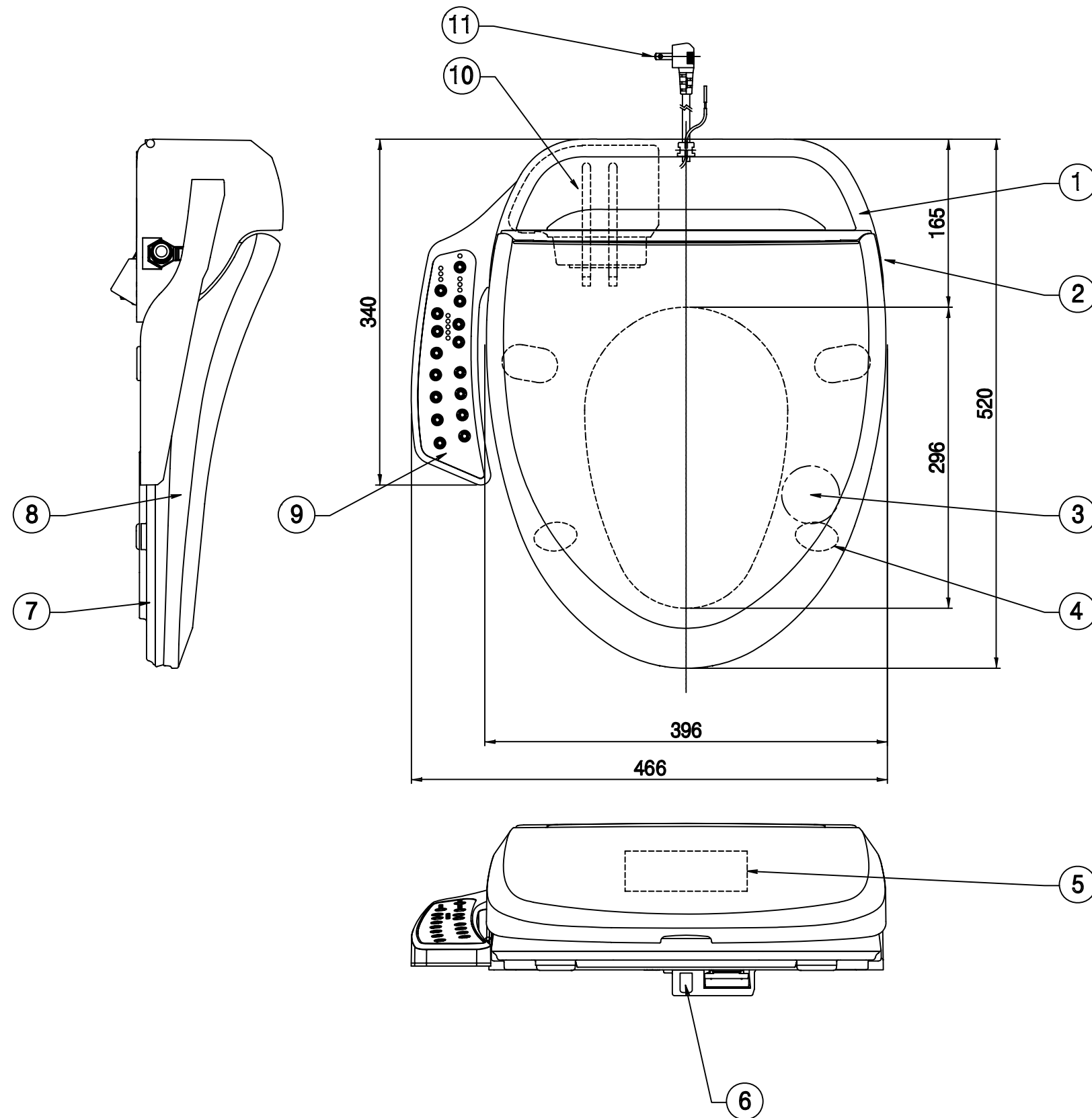


給水方式	水道直結式	
定額消費電力	AC100V, 50/60Hz 660W	
使用水圧	0.078MPa~0.735MPa	
重量(本体のみ)	約4.2kg	
最大吐水量	おしり	0.74~0.98L/分
	ビデ	0.60~0.84L/分
電源コード	1.2M	
脱臭方式	触媒脱臭(DLTS-721/DLTS-72)	



△■本体色仕様

DLTS71-LI	ラブリーアイボリー
DLTS72-LI	ラブリーアイボリー

■本体色仕様

DLTS711-LI	ラブリーアイボリー
DLTS711-LW	ラブリーホワイト
DLTS711-LP	ラブリーピンク
DLTS721-LI	ラブリーアイボリー
DLTS721-LW	ラブリーホワイト
DLTS721-LP	ラブリーピンク

1	1	電源コード	ABS樹脂	ABS
1	1	温水ヒーター		
9	1	操作パネル	PET	PET
8	1	便フタ	PP樹脂	PP
7	1	便座	PP樹脂	PP
6	1	ノズル	ABS樹脂	ABS
5	1	注意ラベル	PET	PET
4	1	足ゴム	PVC	PVC
3	1	着座センサー		
2	1	脱臭カセット	ABS樹脂	ABS
1	1	本体	ABS樹脂	ABS

番号	部品	個数	材質	記号
図面経歴欄 REVISIONS		CODE	03A_53	
△		(名称) DLTS 721/711		
△		△DLTS 72/71		
△		温水洗浄便座		
△		尺度	承認	図検
△		SCALE	APP'D	CHECK'D
△		1:5	越野	日下山
△				山下
△	13. 3.19	追	品番追加	
訂・改・追		完図 DATE	2013. 1.15	