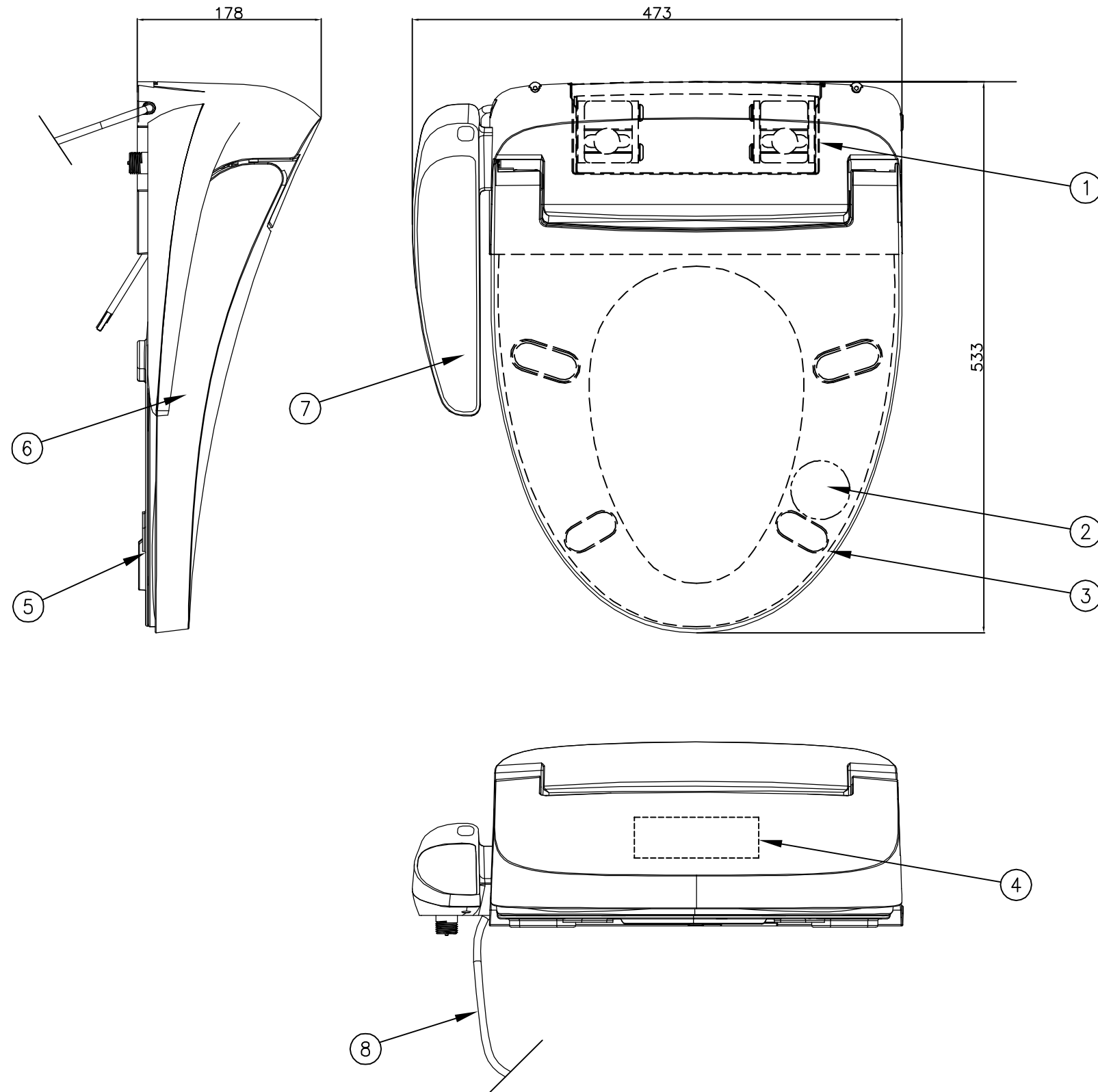


給水方式	水道直結式	
定額消費電力	AC100V, 50/60Hz 660W	
使用水圧	0.078MPa~0.735MPa	
重量(本体のみ)	約3.9kg	
洗浄吐水量	おしり	0.50~0.70L/50秒
	ビデ	0.50~0.70L/50秒
電源コード	1.2M	



■本体色仕様

DLDA201LI	ラブリーアイボリー
DLDA201LW	ラブリーホワイト

8	電源コード	1	ABS樹脂	ABS
7	操作パネル	1	PET	PET
6	便ふた	1	PP樹脂	PP
5	便座	1	PP樹脂	PP
4	注意ラベル	1	PET	PET
3	足ゴム	4	PVC	PVC
2	着座センサー	1		
1	本体	1	PP樹脂	PP

番号	部品図	個数	材質	記号
図面経歴欄 REVISIONS			CODE	03A_58
△6			(名称)	DLDA201
△5				温水洗浄便座
△4			尺度	承認
△3			SCALE	APP'D
△2			1:5	越野
△1				西山日下
訂・改・追			完図 DATE	2014.11.17

ASAHI CERAMIC アサヒ衛陶株式会社