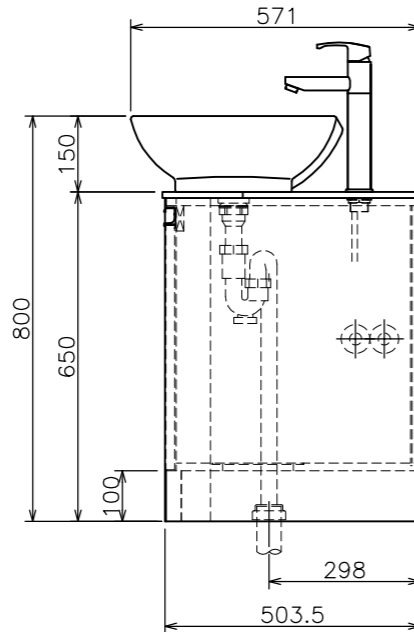
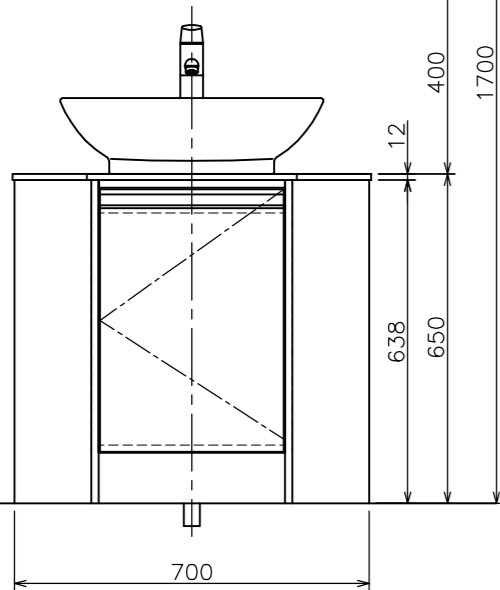
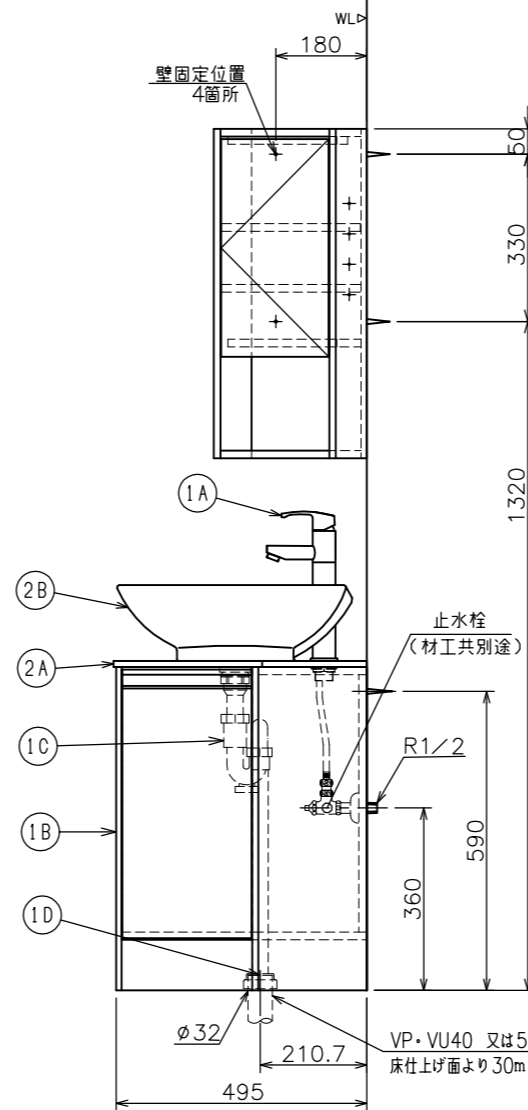
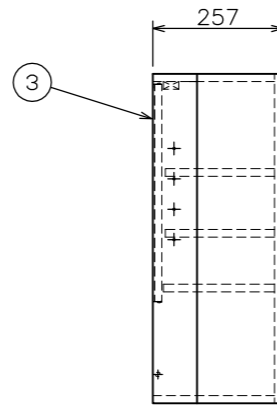
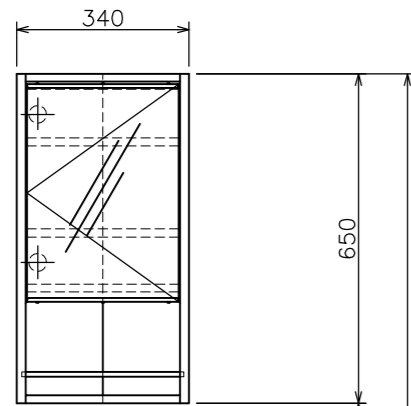
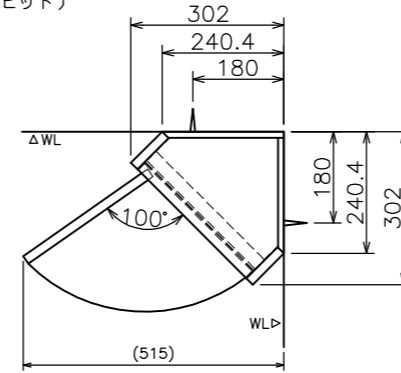
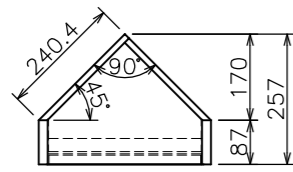
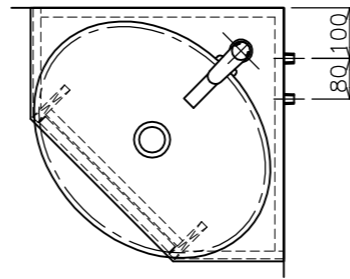


排水取り合い図  
 底板点接口：140×300  
 フタ：180×340(落し込み方式)  
 フタ固定6箇所(サラビス2番ビット)



\*キャビネット・化粧鏡色 D=ダーク

③	MM340CD10	棚付化粧鏡	可動棚板2枚付
②B	L462N LW	洗面器 (陶器製)	容量：6リットル
②A	CN500W	カウンター (ポリエステル系人工大理石)	t12
②	VPC500	天板ボウルセット	
①E	PH73-34	排水用樹脂プレート	
①D	YB35	Y防臭キャップ	
①C	LF650S	樹脂製直管付ストラップ	
①C	LF650KS LW	フソタッチゴム栓	
①B	MLTM500DH0	キャビネット	
①B	T0500LD10	キャビネット	
①A	LF7500NAE (一般地)	シングルレバーシャワー混合栓	止水栓別途販売
①A	LF7500CAE (寒冷地)	(節湯C1水栓)	
①	LTM500CD10 (一般地)	洗面化粧台本体	
①	LTM500CCD10 (寒冷地)	洗面化粧台本体	

番号	品番	名称	備考
図面経歴欄 REVISIONS		CODE	FC61_01
		《名称》 コーナー洗面化粧台	
		LTM500CD10 (一般地)+MM340CD10	
		LTM500CCD10 (寒冷地)+MM340CD10	
		尺度	承認
		SCALE	APP'D
		国検	製国
		CHECK'D	TRACED
		DSGN'D	
		1:15	西山山下
訂・改・追		完図 DATE	2016. 3. 14

アサヒ衛陶株式会社