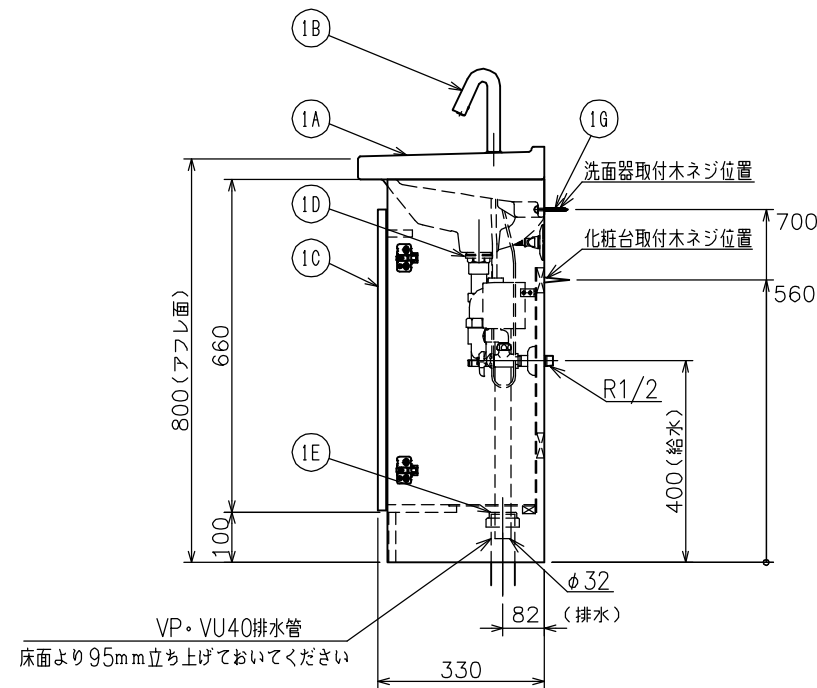
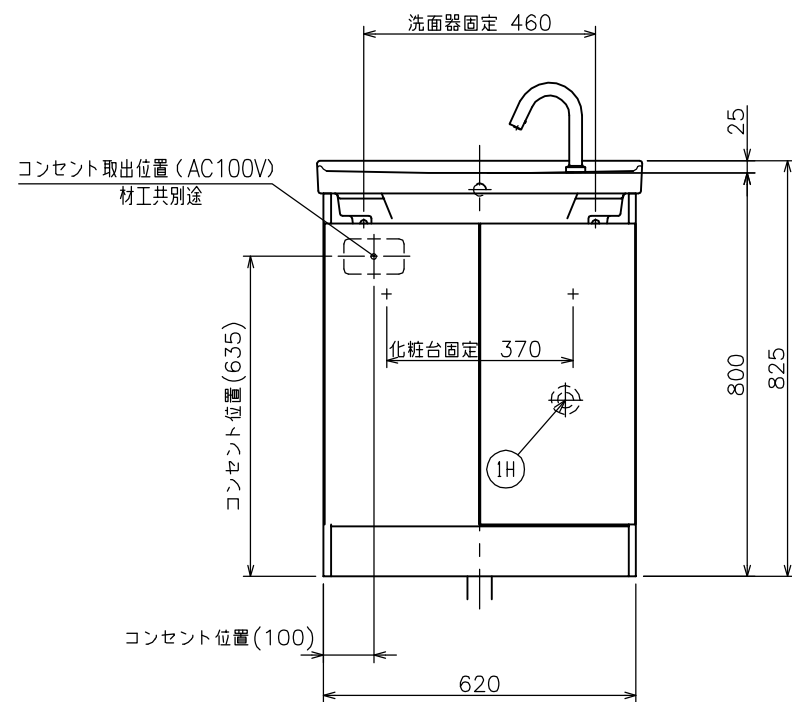


- * ビス固定位置には幅90mm以上厚み30mm以上の取付芯材を設けて下さい。
(陶器・化粧台固定位置)
- * 自動水栓給水圧力範囲: 0.05MPa~0.75MPa
- * 自動水栓消費電力: AC100V-5.5W (作動時)、0.2W (待機時) 以下
- * 自動水栓電源コード: 1.9m
- * 化粧台取付壁面上部は開口になっている為、クロス貼り等の仕上げを行って下さい。



①H	LF13UFN75KM	アングル形止水栓	別途販売
①G	LF13UBFN75KM	化粧キャップ付き木ねじ	63mm
①F	PH73-34	排水用樹脂プレート	
①E	YB35	Y防臭キャップ	
①D	LF550S	樹脂製直管付ストラップ	
①C	MLKC620D10	キャビネット	
①B	E1700L	自動水栓	サブライ管 L=500
①A	L620 LW	洗面器	容量:5リットル
①	LKC620KES	化粧台本体	

番号	品番	名称	備考
図面経歴欄 REVISIONS		CODE	FK14_02
		《名称》 床排水仕様	
		LKC620KES	
	尺度	承認	図検
	SCALE	APP'D	CHECK'D
	1:15		西 山 前 田 西 山
①	2016.10.17	訂 止水栓 品番訂正	
	訂・改・追	完 図	DATE 2016. 4. 1