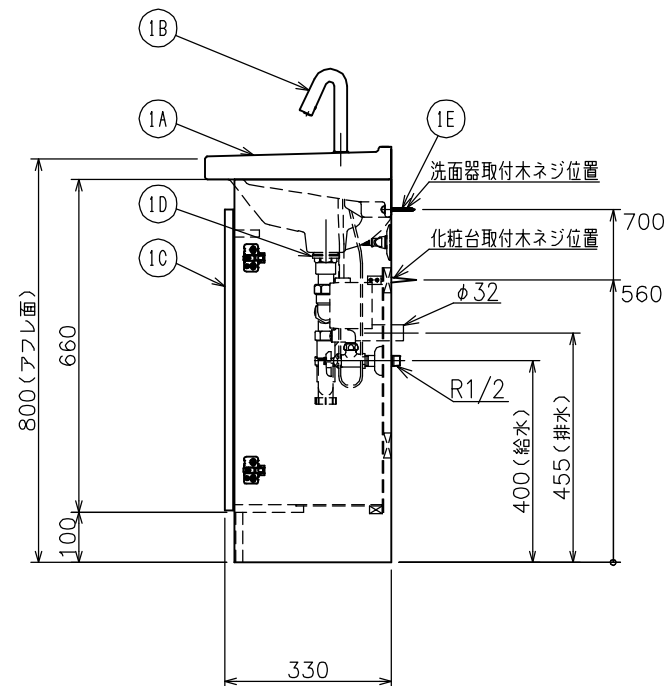
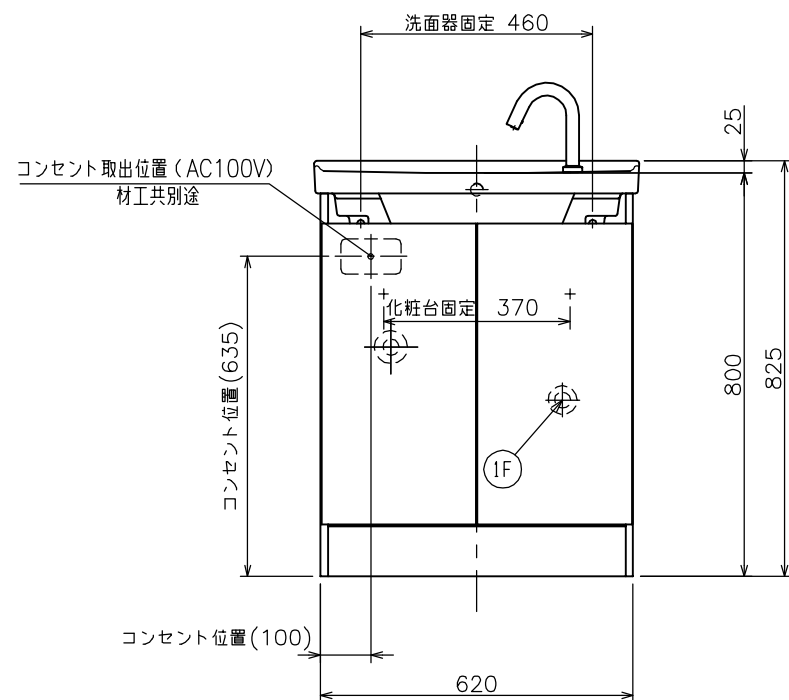


排水取り合い図



- * ビス固定位置には幅90mm以上厚み30mm以上の取付芯材を設けて下さい。
(陶器・化粧台固定位置)
- * 壁排水時、排水アダプターは別途手配ください。(φ32)
- * 自動水栓給水圧力範囲: 0.05MPa~0.75MPa
- * 自動水栓消費電力: AC100V-5.5W(作動時)、0.2W(待機時)以下
- * 自動水栓電源コード: 1.9m
- * 化粧台取付壁面上部は開口になっている為、クロス貼り等の仕上げを行って下さい。

①	①F	LF13UFN75KM	アンクル形止水栓	別途販売
	①E	LF10063 LW	化粧キャップ付き木ねじ	63mm
	①D	LF550PM	樹脂製直管付Pトラップ	
	①C	MLKC620D10	キャビネット	
	①B	E1700L	自動水栓	サブライ管 L=500
	①A	L620 LW	洗面器	容量:5リットル
①		LKC620KEP	化粧台本体	

番号	品番	名称	備考
図面経歴欄 REVISIONS		CODE	FK14_01
		《名称》 壁排水仕様	
		LKC620KEP	
		尺度	承認
		SCALE	APP'D
		図検	製図
		CHECK'D	TRACED
		設計	DSGN'D
		1:15	西山前田西山
①	2016.10.17	訂 止水栓 品番訂正	
		訂・改・追	
		完 図 DATE	2016. 4. 1